

LIBRETTO ISTRUZIONI
INSTRUCTION BOOKLET
BEDIENUNGSANLEITUNG
NOTICE D'INSTRUCTIONS
FOLLETO DE INSTRUCCIONES

VENTILATORE A PIANTANA
STAND FAN
STANDVENTILATOR
VENTILATEUR À PIED
VENTILADOR DE PIE

type VP412/VP412.1
(mod.WLSF-4043)





Questo simbolo vi invita a leggere attentamente queste istruzioni prima dell'uso dell'apparecchio, ed eventualmente informare terzi, se necessario. Conservare il libretto per ulteriori consultazioni e per l'intera durata di vita dell'apparecchio. Se nella lettura di queste istruzioni d'uso alcune parti risultassero difficili nella comprensione o se sorgessero dubbi, prima di utilizzare il prodotto contattare l'azienda all'indirizzo scritto in ultima pagina.



Questo simbolo indica la classe II isolamento elettrico, per cui la spina del cordone è priva del polo per la messa a terra.



Avvertenze, installazione, uso, pulizia e manutenzione dell'apparecchio potrebbero subire lievi aggiornamenti rispetto al presente manuale; per maggiori dettagli si consiglia di collegarsi al sito www.bimaritaly.it, per consultare il manuale aggiornato on-line.

AVVERTENZE GENERALI

- Questo apparecchio è destinato solo all'impiego domestico, per la ventilazione di ambienti interni: non utilizzatelo per altro scopo. Ogni altro uso è da considerarsi improprio e pericoloso. Il costruttore non potrà essere ritenuto responsabile di eventuali danni derivanti da uso improprio, erroneo e irresponsabile e/o da riparazioni effettuate da personale non qualificato. Esempi di apparecchi per ambiente domestico sono apparecchi per tipiche funzioni domestiche, usati in ambito domestico, che possono essere utilizzati per tipiche funzioni domestiche anche da persone non esperte:
 - in negozi, uffici e altri luoghi di lavoro similari;
 - in aziende agricole o similari;
 - da clienti di alberghi, motel e altri ambienti di tipo residenziale;
 - in ambienti del tipo bed and breakfast.
- Non infilare alcun utensile o le dita fra le maglie della griglia di protezione della ventola.

- Non utilizzare l'apparecchio con temperatura ambiente superiore a 40°C.
- L'apparecchio può essere utilizzato da bambini di età non inferiore a 8 anni e da persone con ridotte capacità fisiche, sensoriali o mentali, o prive di esperienza o della necessaria conoscenza, purché sotto sorveglianza oppure dopo che le stesse abbiano ricevuto istruzioni relative all'uso sicuro dell'apparecchio e alla comprensione dei pericoli ad esso inerenti. I bambini non devono giocare con l'apparecchio. La pulizia e la manutenzione destinata ad essere effettuata dall'utilizzatore non deve essere effettuata da bambini senza sorveglianza.
- L'apparecchio deve essere mantenuto fuori dalla portata di bambini.
- Attenzione: quando si utilizzano apparecchi elettrici, occorre sempre rispettare le precauzioni di sicurezza di base per evitare i rischi di incendio, di scosse elettriche e di lesioni fisiche.
- Non usare l'apparecchio se non funziona correttamente o se sembra danneggiato; in caso di dubbio rivolgersi a personale professionalmente qualificato.
- Assicurarsi che il ventilatore funzioni correttamente: nel caso contrario spegnere l'apparecchio e farlo controllare da personale professionalmente qualificato.
- Non spostare l'apparecchio durante il funzionamento.
- Se l'apparecchio non è in funzione togliere la spina dalla presa di corrente.

- Scollegare sempre l'apparecchio dalla presa di corrente prima di assemblare, smontare e prima di pulire l'apparecchio.
- Non lasciare l'apparecchio esposto agli agenti atmosferici (sole, pioggia, ecc.).
- Non toccare l'apparecchio con mani o piedi bagnati.
- Controllate che il ventilatore non venga in contatto con l'acqua o altri liquidi. Nel caso dovesse inavvertitamente bagnarsi o immergersi in un liquido, per prima cosa disattivare la presa di corrente spegnendo l'interruttore del quadro elettrico, e solo dopo togliere la spina dalla presa di corrente. Asciugarlo con cura sia spina che la presa di corrente e solo dopo riattivare la corrente alla presa. Re-inserire la spina nella presa di corrente, e poi utilizzare l'apparecchio. In caso di dubbio, rivolgersi a personale professionalmente qualificato.
- Non tirare il cavo per spostare l'apparecchio.
- Non tirare il cavo d'alimentazione o l'apparecchio stesso per disinserire la spina dalla presa di corrente.
- Se il cavo di alimentazione è danneggiato, esso deve essere sostituito dal costruttore o dal suo servizio assistenza tecnica o comunque da una persona con qualifica simile, in modo da prevenire ogni rischio.
- Questo apparecchio non è destinato a essere fatto funzionare per mezzo di un temporizzatore esterno o con un sistema di comando a distanza separato, per evitare il rischio di incendio nel caso l'apparecchio sia coperto e/o sia posizionato in modo non corretto o ad altro dispositivo che possa accendere l'apparecchio

automaticamente, evitando così rischi di danni a persone, animali o cose.

- In caso di guasto o cattivo funzionamento spegnere l'apparecchio e farlo controllare da personale professionalmente qualificato; le riparazioni effettuate da personale non qualificato possono essere pericolose e fanno decadere la garanzia.
- Assicurarsi che il ventilatore sia scollegato dalla rete di alimentazione prima di togliere lo schermo di protezione (12).

INSTALLAZIONE

- Dopo aver tolto l'imballaggio, assicurarsi dell'integrità dell'apparecchio; in caso di dubbio non utilizzarlo e rivolgersi a personale professionalmente qualificato. Gli elementi d'imballaggio (sacchetti di plastica, polistirolo espanso, chiodi, ecc.) non devono essere lasciati alla portata di mano di bambini in quanto potenziali fonti di pericolo, ma vanno smaltiti secondo le norme vigenti negli appositi contenitori per la raccolta differenziata. **Attenzione:** eventuali adesivi o fogli pubblicitari applicati sulla griglia, devono essere rimossi prima dell'uso dell'apparecchio.
- Prima di collegare l'apparecchio controllare che i valori di tensione riportati sulla targa dati corrispondano a quelli della rete elettrica. In caso di incompatibilità tra la presa e la spina dell'apparecchio, far sostituire la presa con altra di tipo adatto da personale professionalmente qualificato, il quale accerti che la sezione dei cavi della presa sia idonea alla potenza assorbita dall'apparecchio. In generale è sconsigliato l'uso di adattatori e/o prolunghes; se il loro uso si rendesse indispensabile, devono essere conformi alle vigenti norme di sicurezza e la loro portata di corrente (ampere) non deve essere inferiore a quella massima dell'apparecchio.
- Prima di ogni utilizzo verificare che l'apparecchio sia in buono stato, che il cordone elettrico non sia danneggiato: in caso di dubbio rivolgersi a personale professionalmente qualificato.
- La presa di corrente deve essere facilmente accessibile in modo da poter disinserire con facilità la spina in caso di emergenza.
- Posizionare l'apparecchio lontano da:
 - fonti di calore (ad es. fiamme libere, fornello gas, ecc.)
 - contenitori di liquidi (ad esempio, lavelli ecc.) per evitare schizzi d'acqua o che vi possa cadere (distanza minima 2 metri)
 - tessuti (tende, ecc.) o materiali volatili che possano ostruire la griglia di aspirazione; verificare che anche la parte anteriore sia sgombra da materiali volatili (polvere, ecc.).
- Questo apparecchio NON è idoneo per impiego in ambienti con atmosfere esplosive (con presenza di sostanze infiammabili sotto forma di gas, vapore, nebbia o polvere, in condizioni atmosferiche in cui, dopo l'accensione, la combustione si propaga nell'aria).

- L'apparecchio non deve essere utilizzato in ambienti polverosi o con materiali estremamente volatili oppure in un locale che presenti rischi d'incendio.
- La superficie di appoggio deve essere stabile, non in pendenza (in quanto l'apparecchio potrebbe ribaltarsi) e liscia.

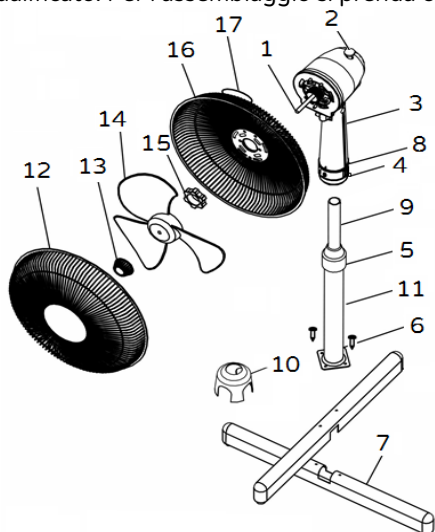
ASSEMBLAGGIO

Prima di ogni utilizzo verificare che l'apparecchio sia in buono stato, che il cordone elettrico non sia danneggiato: se il cavo di alimentazione è danneggiato, esso deve essere sostituito dal costruttore o dal suo servizio assistenza tecnica o comunque da una persona con qualifica simile, in modo da prevenire ogni rischio.

Attenzione: prima di assemblare il ventilatore, assicurarsi che sia scollegato dalla presa di corrente.

Attenzione: il ventilatore può essere utilizzato esclusivamente se completamente e correttamente assemblato, cioè completo di base e di griglia di protezione.

Nel caso di dubbio far controllare o eseguire l'operazione da personale professionalmente qualificato. Per l'assemblaggio si prenda come riferimento la figura.



- 1) Albero motore
- 2) Pulsante oscillazione
- 3) Corpo
- 4) Vite fissaggio corpo
- 5) Ghiera fissaggio asta
- 6) Vite fissaggio piedi
- 7) Piede
- 8) Selettori
- 9) Asta regolabile
- 10) Coperchio
- 11) Asta fissa
- 12) Griglia anteriore/schermo di protezione
- 13) Ghiera fissaggio elica
- 14) Elica
- 15) Ghiera fissaggio griglia
- 16) Griglia posteriore
- 17) Maniglia

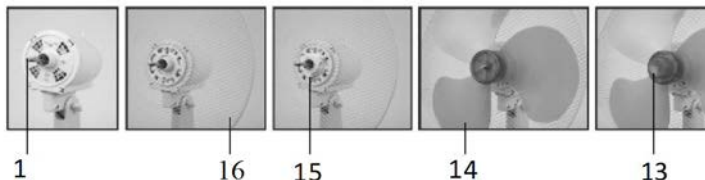
Piantana

- 1) Incrociare i due piedi (7) e fissare a questi l'asta fissa (11) mediante le 4 viti (6) in dotazione, nel caso che il kit includa anche i dadi assemblare il fissaggio con il medesimo.
- 2) Svitare la ghiera fissaggio asta (5) e sfilarla; inserire il coperchio (10) per coprire le giunzioni tra i piedi e l'asta fissa.

- 3) Allungare l'asta regolabile (9) fino all'altezza desiderata e bloccarla avvitando in modo serrato la ghiera fissaggio asta.

Ventilatore

- 4) Svitare le ghiera: fissaggio elica (13) e griglia posteriore (15) sull'albero motore se precedentemente fissate.
- 5) Inserire la griglia posteriore (16) sul carter motore e verificare che la maniglia (17) risulti nella parte superiore (come figura a lato), posizionandola in modo che i perni si inseriscano nei fori corrispondenti, e bloccarla con l'apposita ghiera.
- 6) Inserire l'elica (14) sull'albero motore (1), in modo che l'asola si accoppi alla chiavetta. Bloccare con l'apposita ghiera (13) avvitandola (in senso antiorario) in modo serrato.



- 7) Accoppiare la griglia anteriore (12) a quella posteriore (16) bloccandole con i ganci di tenuta. Ai fini della sicurezza è obbligatorio assicurare il fissaggio utilizzando l'apposita vite c/dado da impegnare nei fori presenti sul bordo delle griglie (i fori per la vite devono risultare nella parte inferiore). Al termine dell'operato, verificare che le griglie di protezione siano saldamente accoppiate e fissate al motore.
- 8) Fissare il corpo del ventilatore alla piantana innestando il foro inferiore sull'asta regolabile della piantana, e bloccarlo serrando la vite fissaggio piantana (4).

USO

Inserire la spina nella presa di corrente.

Ventilazione: selezionare la velocità desiderata mediante l'apposita manopola del selettore (8):

1 – Velocità minima 2 – Velocità media 3 – Velocità massima

Oscillazione orizzontale (destra-sinistra): si ottiene premendo l'apposito pulsante (2) situato sul corpo motore. Per eliminare il movimento e mantenere fermo il ventilatore, sollevare il pulsante.

Inclinazione verticale (alto-basso): si regola impugnando il corpo motore e dirigendolo nella direzione desiderata; udirete dei "click" che identificano le diverse posizioni che possono essere assunte dal ventilatore.

Per spegnere il ventilatore premere il tasto "0" e successivamente togliere la spina dalla presa di corrente.

Per lunghi periodi di inattività, togliere la spina dalla presa di corrente.

PULIZIA E MANUTENZIONE

Attenzione: prima di eseguire le normali operazioni di pulizia, togliere la spina dalla presa di corrente.

- Per la pulizia utilizzare un panno morbido, leggermente inumidito; non utilizzare prodotti abrasivi o corrosivi.
- Non immergere nessuna parte del ventilatore in acqua o altro liquido: nel caso dovesse succedere non immergere la mano nel liquido ma per prima cosa togliere la spina dalla presa di corrente. Asciugare con cura l'apparecchio e verificare che tutte le parti elettriche siano asciutte: in caso di dubbio rivolgersi a personale professionalmente qualificato.
- È indispensabile mantenere i fori di aerazione del motore liberi da polvere e lanugine.
- Per periodi lunghi di inutilizzo, è necessario stivare il ventilatore al riparo da polvere e umidità; consigliamo di utilizzare l'imballo originale.
- Se si decide di non utilizzare più l'apparecchio, si raccomanda di renderlo inoperante tagliando il cavo di alimentazione (prima assicurarsi d'aver tolto la spina dalla presa di corrente), e di rendere innocue quelle parti che sono pericolose qualora utilizzate per gioco dai bambini (ad esempio l'elica).

Smaltimento

Ai sensi della direttiva 2012/19/UE sui rifiuti di apparecchiature elettriche ed elettroniche (RAEE) il simbolo del cassonetto barrato riportato sull'apparecchiatura o sulla sua confezione indica che il prodotto alla fine della propria vita utile deve essere raccolto separatamente dagli altri rifiuti. L'utente dovrà, pertanto, conferire l'apparecchiatura giunta a fine vita agli idonei centri di raccolta differenziata dei rifiuti elettrici ed elettronici. In alternativa alla gestione autonoma è possibile consegnare l'apparecchiatura che si desidera smaltire al rivenditore, al momento dell'acquisto di una nuova apparecchiatura di tipo equivalente. Presso i rivenditori di prodotti elettronici con superficie di vendita di almeno 400 m² è inoltre possibile consegnare gratuitamente senza obbligo di acquisto, i prodotti elettronici da smaltire con dimensioni inferiori a 25 cm. L'adeguata raccolta differenziata per l'avvio successivo dell'apparecchiatura dismessa al riciclaggio, al trattamento e allo smaltimento compatibile con il rispetto dell'ambiente contribuisce ad evitare possibili effetti negativi sull'ambiente e sulla salute e favorisce il reimpiego e/o riciclo dei materiali di cui è composta l'apparecchiatura, condizioni di massima sicurezza per l'ambiente.





Please read these instructions carefully before using the appliance, and instruct other persons using it, too, if necessary. Keep the manual handy for future use.

If when reading these instructions manual certain parts should be difficult to understand, or if there is any confusion, contact the company indicated on the last page before using the product.



This symbol indicates that the appliance is a class II appliance. This means the plug on the power cord is not earthed.



This symbol highlights instructions and precautions for safe use. Warnings and appliance installation, use, cleaning and maintenance procedures may be updated slightly from those described in this manual; for further details, please consult the updated on-line manual at www.bimaritaly.it.

GENERAL NOTICES

- This device is intended for home use only, to ventilate rooms: do not use it for any other purpose. Any other use is to be considered inappropriate and therefore dangerous. The manufacturer cannot be held responsible for any damage caused by inappropriate, improper or irresponsible use and/or for repairs made to the product by unauthorised personnel.
- Examples of devices for domestic use are appliances typically used in the home, which can be used for typical domestic tasks even by non-experts:
 - in shops, offices and other such places of work;
 - in agricultural businesses or similar;
 - by clients in hotels, motels and other residential type environments
 - bed and breakfast type environments
- Do not insert any tool, or your fingers, into the grille protecting the blades.
- Do not use the device at room temperatures above 40°C.
- This appliance can be used by children aged 8 years and above and persons with reduced physical, sensory or mental capabilities or lack of

experience and knowledge if they are supervised or if they have been given instructions concerning the use of the appliance in a safe way and if they understand the hazards involved. Children must not play with the appliance. Cleaning and user maintenance must not be performed by children without supervision.

- The appliance must be kept out of children's reach.
- Warning: when using electrical appliances, the basic safety precautions must always be observed to avoid risks of fire, electric shocks and physical injury.
- Do not use the appliance if it is not operating correctly or seems damaged; if in doubt, contact professionally qualified personnel.
- Make sure that the fan is working correctly: if not, turn the appliance off and have it checked by professionally qualified personnel.
- Do not move the appliance when it is running.
- If the appliance is not in use, unplug it from the plug point.
- Always unplug the appliance before you assemble, disassemble or clean the appliance.
- Do not leave the appliance exposed to the weather (sun, rain, etc.).
- Do not touch the appliance with wet hands or feet.
- Do not pull on the cord to move the appliance.
- Do not pull on the cord or the appliance itself to disconnect the plug from the plug point.
- If the power cord is damaged, it must be replaced by the manufacturer, its service agent or similarly qualified persons in order to avoid risks.
- Check that the fan does not come into contact with water or other liquids. If it is accidentally wet or immersed in a liquid, first disconnect the power supply by turning off the control panel

switch, and only then remove the plug from the power socket. Dry both the plug and the power socket carefully before reactivating the power socket. Reconnect the plug to the power socket and then use the appliance. If in doubt, call in qualified staff.

- This appliance must not be operated by means of an external timer or a separate remote control system, to avoid the risk of fire if the device is covered and / or is positioned incorrectly. It must also not be used together with another device that can automatically turn on the unit, thus avoiding the risk of damage to people, animals or property.
- If the appliance breaks or there is a malfunction, switch off the appliance and have it checked by qualified personnel; repairs carried out by unauthorised personnel may be dangerous and nullify the guarantee.
- Ensure that the fan is switched off from the supply mains before removing the guard.

INSTALLATION

- After removing the packing materials, check the integrity of the appliance; if you are unsure, do not use it and ask for qualified professional help. The packing materials (plastic bags, polystyrene, nails, etc.) must be kept out the reach of children because they are potential sources of danger. **Note:** any stickers or advertising material applied to the grille must be removed before using the appliance.
- Before connecting the appliance, check that the voltage indicated on the data plate correspond to those of the electricity network. In the event of incompatibility between the plug point and the plug of the appliance, have the plug replaced with a suitable one by professionally qualified personnel, who will make sure that the section of the wires of the outlet is suitable for the power drawn by the appliance. In general, the use of adapters or extension cords is not recommended; if their use is necessary, they must conform to existing safety standards and their current capacity (amperes) must not be less than the maximum of the appliance.
- Before each use, check that the equipment is in good condition, that the power cord is not damaged: if in doubt consult a qualified professional.
- The power socket must be easy to reach so the plug can be removed quickly in case of emergency.

- Keep the appliance away from:
 - heat sources (e.g. open flame, gas stove, etc.)
 - liquid receptacles (e.g. sinks, etc.) to avoid water splashing onto the appliance or it falling in (minimum distance of 2 meters)
 - fabrics (curtains, etc.) or floating materials that could obstruct the air intake grille; make sure that the front is free of floating materials (dust, etc.).
- This device is NOT suitable to use it in an explosive environment (in the presence of flammable substances such as gas, vapor, mist or dust, in atmospheric conditions when, after ignition, the combustion is spread in the air).
- The appliance must not be used in dusty environments or in the presence of floating materials or used in a room where there is a fire risk.
- Stand the appliance on a smooth, horizontal surface or table; do not place it on a inclined surface (the appliance could fall over).

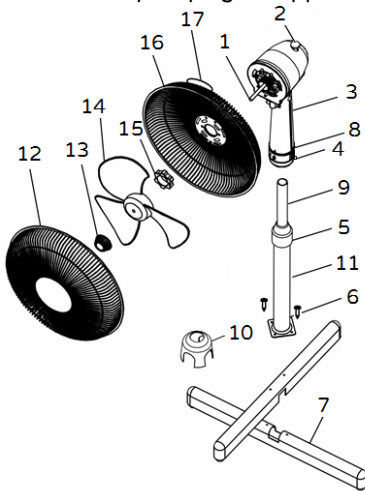
ASSEMBLY

Before each use, verify that the unit is in good condition, the electric cord is not damaged, if the power cord is damaged, it must be replaced by the manufacturer or a competent qualified electrician or a person with similar qualifications, in order to avoid any risk.

If in doubt, have the appliance checked or assembled by a qualified professional person. For assembly, refer to figure.

Attention: the fan can be used only when completely and correctly assembled, that is complete with its base and protection grid.

Attention: always unplug the appliance before you assemble.



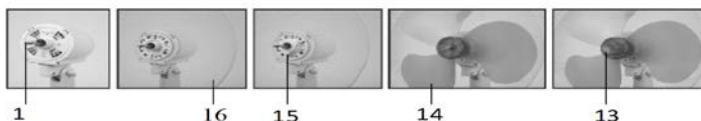
- 1) Motor shaft
- 2) Oscillation button
- 3) Body
- 4) Body attachment screw
- 5) Pole attachment ring nut
- 6) Feet attachment screw
- 7) Foot
- 8) Selector
- 9) Adjustable pole
- 10) Cover
- 11) Fixed pole
- 12) Front grille
- 13) Fan attachment ring nut
- 14) Fan
- 15) Grille attachment ring nut
- 16) Rear grille
- 17) Handle

Stand

1. Cross the two feet (7) and attach them to the fixed pole (11) with the 4 screws (6).
2. Unscrew the fixed pole ring nut (5) and slide it off; insert the cover (10) to cover the junctions between the feet and the fixed pole.
3. Lengthen the adjustable pole (9) until the height desired and lock it by tightening the pole attachment ring nut.

Fan

4. Unscrew the ring nuts: fan fixing (13) and rear grid (15) on the motor shaft.
5. Insert the rear grille (16) in the motor housing, so that the handle (17) appears at the top (as figure), and position it so that the pins fit in their corresponding holes and lock it with the ring nut provided (15).
6. Insert the fan (14) on the motor shaft (1), so that the slot matches the spline. Lock using the ring nut (13), (turning it counter clockwise to tighten).



7. Couple the front grille (12) to the rear one (16) locking it with the closing hooks. For safety reasons, you must make sure that it is attached by using the screws and nuts provided, which are to be used in the holes in the edge of the grilles (the holes for the screw must be in the lower part).
8. Attach the fan body to the stand by inserting the lower hole on the adjustable pole of the stand and lock it by tightening the stand attachment screw (4).

USE

Plug the fan in the power supply.

Ventilation: select the desired speed with the selectors (8):

1 – Minimum speed 2 – Medium speed 3 – Maximum speed

Horizontal oscillation (right-left): this is selected with the button (2) located on the motor body. To stop the motion and keep the ventilator still, press the button.

Vertical inclination (high-low): it is regulated by gripping the motor body and orienting it in the direction desired; you will hear “clicks” that indicate the fan’s various positions.

To turn the fan off, press the “0” key and then remove the plug from the socket.

When not in use for long periods, the plug must always be removed from the socket.

CLEANING AND MAINTENANCE

Attention: before normal cleaning, remove the plug from the socket.

- Clean the body with soft, slightly damp, cloth; do not use abrasive or corrosive products.
- Do not immerse any part of the fan in water or other liquid: if this should happen, do not put your hand in the liquid, but first remove the plug from the socket. Carefully dry the appliance

and make sure that all the electrical parts are dry: in the case of doubt, ask for professionally qualified help.

- It is essential that the motor's air holes be kept from dust and lint.
- If the fan will not be used for long periods, it must be protected from dust and humidity; we recommend storing it in its original packaging.
- Should you decide not to use the appliance any more, we recommend making it inoperative by cutting the power cord (after making sure you have disconnected the plug from the socket) and make dangerous parts harmless if children are allowed to play with them (such as the blade).

DISPOSAL

Pursuant to Directive 2012/19/EU on waste electrical and electronic equipment (WEEE), the crossed bin symbol on the appliance or its packaging indicates that the appliance must be disposed of separately from other waste at the end of its useful life. The user must therefore take the appliance to an appropriate recycling centre for electrical and electronic equipment. Alternatively, instead of handling the disposal, the user can hand over the appliance to the retailer when a new, equivalent one is purchased. The user can hand over electronic products measuring less than 25 cm to retailers of electronic products having a sales area of at least 400 m² free of charge and with no obligation to buy. Appropriate separate collection for the subsequent procedure for the decommissioned appliance for recycling, which includes treatment and environmentally friendly disposal helps prevent adverse effects on the environment and health and promotes reusing and/or recycling materials that the appliance consists of.





Dieses Symbol fordert Sie auf, diese Anleitung vor dem Gebrauch des Geräts zu lesen und bei Bedarf auch andere Personen darüber zu informieren. Bewahren Sie diese Anleitung zum späteren Nachschlagen und während der gesamten Lebensdauer des Geräts auf. Sollten Teile dieser Anleitung schwer verständlich sein oder wenn Sie Zweifel haben, kontaktieren Sie bitte das Unternehmen unter der auf der letzten Seite genannten Adresse, bevor Sie das Produkt benutzen.



Dieses Symbol zeigt die elektrische Isolationsklasse II an. Deshalb ist der Stecker des Kabels ohne Erdungspol.



Dieses Symbol hebt Anweisungen und Warnhinweise für den sicheren Gebrauch hervor. Warnhinweise, Installation, Gebrauch, Reinigung und Wartung können geringfügig von diesem Handbuch abweichen; für weitere Details gehen Sie bitte auf die Webseite www.bimaritaly.it und konsultieren Sie das aktualisierte Online-Handbuch.

ALLGEMEINE HINWEISE

- Dieses Gerät ist nur für die Verwendung in Haushalten zum Kühlen von Innenräumen vorgesehen und darf nicht für andere Zwecke eingesetzt werden.

Jede davon abweichende Verwendung wird als unsachgemäß und gefährlich angesehen. Der Hersteller haftet nicht für eventuelle Schäden, die durch unsachgemäßen, fehlerhaften oder unverantwortlichen Gebrauch und/oder durch Reparaturen entstehen, die von nicht qualifizierten Personen durchgeführt werden.

Haushaltsgeräte sind Geräte, die für typische Haushaltsfunktionen auch von unerfahrenen Personen, oder in den folgenden Umgebungen für typische Haushaltsfunktionen verwendet werden dürfen:

- In Geschäften, Büros und anderen Arbeitsumgebungen.
- In landwirtschaftlichen oder ähnlichen Unternehmen.

- Von Gästen in Hotels, Motels und anderen Wohnumgebungen.

- In Frühstückspensionen.

- Keine Werkzeuge und auch die Finger nicht in die Maschen des Schutzgitters des Flügelrads stecken.
- Das Gerät nicht bei Umgebungstemperaturen über 40°C verwenden.
- Das Gerät kann von Kindern ab 8 Jahren und Personen mit eingeschränkten körperlichen, sensorischen oder geistigen Fähigkeiten oder mangelnder Erfahrung und Wissen benutzt werden, sofern sie die notwendige Aufsicht oder Anweisungen in Hinblick auf den sicheren Umgang mit dem Gerät erhalten, und wenn sie sich der möglichen Gefahren bewusst sind. Kinder sollten nicht mit dem Gerät spielen. Die vom Benutzer durchzuführende Säuberung und Wartung darf nicht von Kindern ohne Aufsicht vorgenommen werden.
- Das Gerät muss sich außerhalb der Reichweite von Kindern befinden.
- Achtung: Bei Benutzung von Elektrogeräten sind immer die grundlegenden Sicherheitsvorschriften einzuhalten, um die Gefahr von Feuer, Stromschlägen und Verletzungen zu vermeiden.
- Das Gerät nicht benutzen, wenn es nicht richtig funktioniert oder beschädigt ist. Sich im Zweifelsfall an einen Fachmann wenden.

- Sich vergewissern, ob der Ventilator korrekt funktioniert. Das Gerät andernfalls ausschalten und es von einem qualifizierten Fachmann überprüfen lassen.
- Das Gerät nicht verschieben, wenn es in Funktion ist.
- Ziehen Sie, wenn das Gerät nicht benutzt wird, den Stecker aus der Steckdose.
- Ziehen Sie vor dem Zusammenbauen, dem Zerlegen oder der Säuberung des Geräts immer den Stecker aus der Steckdose.
- Setzen Sie das Gerät nicht der Witterung (Sonne, Regen, usw.) aus.
- Berühren Sie das Gerät nicht mit nassen Händen oder Füßen.
- Ziehen Sie nicht am Kabel, um das Gerät zu verschieben.
- Ziehen Sie den Stecker nicht am Kabel oder mit dem Gerät selber aus der Steckdose.
- Wenn das Stromkabel beschädigt ist, muss es vom Hersteller, seinem technischen Kundendienst oder einer Person, die in ähnlicher Weise qualifiziert ist, ersetzt werden, um etwaige Gefahren zu vermeiden.
- Dieses Gerät ist nicht für den Gebrauch mit einer externen Zeitschaltuhr oder einem separaten Fernbedienungssystem vorgesehen, damit eine Brandgefahr vermieden wird, wenn das Gerät abgedeckt und/oder nicht ordnungsgemäß aufgestellt wurde. Das Gerät auch nicht mit anderen Vorrichtungen zur automatischen Einschaltung benutzen, damit Schäden an Personen, Tieren oder Gegenständen vermieden werden.

- Vergewissern Sie sich, dass der Wandventilator nicht mit Wasser oder anderen Flüssigkeiten in Berührung kommt. Sollte es versehentlich nass oder in eine Flüssigkeit getaucht werden, deaktivieren Sie zuerst die Steckdose, indem Sie den Schalter am Sicherungskasten ausschalten, und ziehen Sie erst dann den Stecker aus der Steckdose. Trocknen Sie sowohl den Stecker als auch die Steckdose sorgfältig und schalten Sie erst danach den Strom wieder ein. Stecken Sie den Stecker wieder in die Steckdose und verwenden Sie das Gerät. Wenden Sie sich im Zweifelsfall an qualifiziertes Fachpersonal.
- Bei Störungen oder Funktionsuntüchtigkeit das Gerät ausschalten und es von einem Fachmann überprüfen lassen. Bei nicht von qualifizierten Personen durchgeführten Reparaturen entsteht eine Gefahr und die Garantie verfällt.
- Stellen Sie sicher, dass der Lüfter von der Stromversorgung getrennt ist, bevor das Schutzschild zu entfernen (12).

VERWENDUNG

- Vergewissern Sie sich nach dem Auspacken des Geräts, ob es in einem guten Zustand ist. Im Zweifelsfall, das Gerät nicht benutzen, sondern es erst von einem Fachmann überprüfen lassen. Halten Sie Kinder vom Verpackungsmaterial fern (Kunststoffbeutel, Styropor, Heftklammern, usw.), da dieses eine Gefahr darstellen kann. Das Verpackungsmaterial ist vorschriftsmäßig in den entsprechenden Behältern für die getrennte Müllsammlung zu entsorgen. **ACHTUNG:** Eventuelle Aufkleber oder Werbezetteln am Gitter müssen vor der ersten Verwendung des Geräts entfernt werden.
- Vor Anschließen des Geräts prüfen, ob die Spannungswerte des Stromnetzes mit den auf dem Datenschild angegebenen Werten übereinstimmen. Falls der Gerätestecker nicht für die Steckdose geeignet ist, die Steckdose durch einen qualifizierten Fachmann auswechseln lassen, der prüfen muss, ob der Kabelquerschnitt der Steckdose für die vom Gerät aufgenommene Leistung geeignet ist. Im Allgemeinen wird von der Verwendung von Adaptern, und/oder Verlängerungen abgeraten. Falls sie benötigt werden, müssen sie den geltenden Sicherheitsvorschriften entsprechen und die Stromstärke (Ampere) darf die Höchststromstärke des Geräts nicht unterschreiten.

- Vor jeder Verwendung prüfen, ob das Gerät in einem guten Zustand ist und ob das Stromkabel Beschädigungen aufweist. Wenden Sie sich bei Zweifeln an einen Fachmann.
- Die Steckdose muss leicht zugänglich sein, um den Netzstecker im Notfall einfach herausziehen zu können.
- Das Gerät entfernt von Wärmequellen aufstellen
 - (wie z.B. offene Flammen, Gasherde, usw.),
 - und entfernt von Behältern mit Flüssigkeiten (z.B. Waschbecken usw.), um Wasserspritzer und herunterlaufendes Wasser zu vermeiden (Mindestabstand 2 Meter),
 - entfernt von Geweben (Gardinen usw.) oder flüchtigen Stoffen, die das Ansauggitter verstopfen können. Auch an der vorderen Seite kontrollieren, dass sich dort keine flüchtigen Stoffe (Staub, usw.) befinden.
- Das Gerät darf nicht in Räumen benutzt werden, wo sich entzündliche Dämpfe oder explosive Pulvern freisetzen könnten. Nicht in entzündlicher oder explosiver Umgebung einsetzen!
- Das Gerät darf nicht in staubigen Umgebungen oder bei Anwesenheit von extrem flüchtigen Stoffen bzw. in Räumen mit Brandgefahr benutzt werden.
- Die Aufstellfläche muss stabil, darf nicht geneigt (da das Gerät umkippen kann) und glatt sein.

MONTAGE

Vor jedem Einsatz überprüfen, ob das Gerät in gutem Zustand ist, das elektrische Kabel ist nicht beschädigt, wenn das Netzkabel beschädigt ist, muss es durch den Hersteller oder seinen Kundendienst oder eine Person ersetzt werden, mit ähnliche Qualifikationen, um jegliches Risiko zu vermeiden.

Achtung: der Ventilator kann ausschließlich bei vollständiger und ordnungsgemäßer Montage verwendet werden, d.h. mit Grundgestell, Halterung und Schutzgitter.

Achtung: trennen Sie das Gerät immer erst von der Steckdose, bevor Sie es auseinander. Im Zweifelsfall lassen Sie bitte diese Arbeit von qualifizierten Fachkräften kontrollieren oder durchführen. Für die Montage verweisen wir auf Abb. 1.

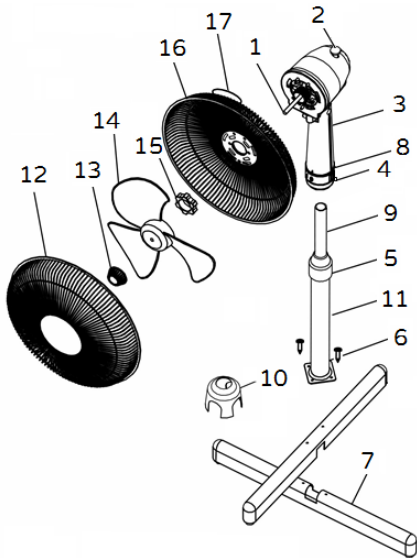


Abb. 1

- 1) Motorwelle
- 2) Taste für Schwenkbewegung
- 3) Motorgehäuse
- 4) Befestigungsschraube Motorgehäuse
- 5) Arretiering des Standrohrs
- 6) Befestigungsschraube Füße
- 7) Fuß
- 8) Wahlschalter
- 9) Höhenverstellbares Standrohr
- 10) Kappe
- 11) Festes Standrohr
- 12) Vorderes Schutzgitter
- 13) Arretiering des Flügelrads
- 14) Flügelrad
- 15) Arretiering des Schutzgitters
- 16) Hinteres Schutzgitter
- 17) Griff

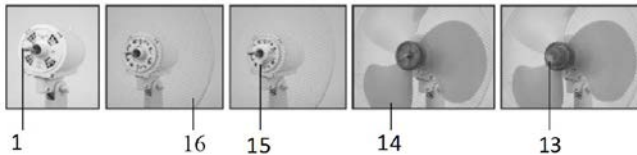
Standfuß

- 1) Ordnen Sie die zwei Füße (7) über Kreuz an und befestigen Sie den festen Teil des Standrohrs (11).
- 2) Schrauben Sie den Arretiering (5) für die Befestigung des Standrohrs los und nehmen Sie ihn weg. Stecken Sie die Kappe (10) auf das Standrohr, mit dem die Verbindung zwischen dem festen Teil des Standrohrs und den Füßen abgedeckt wird.
- 3) Ziehen Sie den ausziehbaren Teil des Standrohrs (9) bis zur gewünschten Höhe heraus und blockieren Sie ihn, indem Sie den Arretiering fest anziehen.

Ventilator

- 4) Lösen Sie die Ringmuttern: Lüfterbefestigung (13) und hinteren Gitter (15) auf der Motorwelle.
- 5) Ordnen Sie das hintere Schutzgitter (16) so auf dem Motorgehäuse an, so dass der Griff (17) wird am oberen (als Zahl) dass sich die Stifte in den zugehörigen Löchern befinden, und befestigen Sie es mit dem hierfür vorgesehenen Arretiering (15).
- 6) Bringen Sie das Flügelrad (14) so auf der Motorwelle (1) an, dass sich der Keil im Langloch befindet. Blockieren Sie das Flügelrad, indem Sie den Arretiering (13) entgegen dem Uhrzeigersinn fest anziehen.





- 7) Setzen Sie das vordere Schutzgitter (12) auf dem hinteren Schutzgitter (16) und befestigen Sie es mit den Klammern. Aus Sicherheitsgründen Schutzgitter mit der Schraube und Mutter in den Löchern auf dem Rand der Schutzgitter gesichert werden (die Löcher für die Schraube müssen sich unten befinden).
- 8) Befestigen Sie das Motorgehäuse des Ventilators am Ständer, indem Sie den höhenverstellbaren Teil des Standrohrs in das Loch auf der Unterseite des Motorgehäuses stecken und dann die Feststellschraube (4) anziehen.

GEBRAUCH

Stecken Sie den Netzstecker in die Netzsteckdose.

Ventilation: Wählen Sie die gewünschte Geschwindigkeit mit dem hierfür vorgesehenen Wahlschalters (8):

1–Langsamste Geschwindigkeit 2–Mittlere Geschwindigkeit 3–Maximale Geschwindigkeit
Drücken Sie zum Ausschalten des Ventilators die Taste "0" und anschließend das Netzkabel ziehen.

Waagrechte Schwenkbewegung (rechts-links): Zum Aktivieren der Schwenkbewegung müssen Sie die Taste (2) auf dem Motorgehäuse drücken. Wenn Sie die Bewegung stoppen wollen, damit der Ventilator in einer festen Position verbleibt, müssen Sie die Taste herausziehen.

Senkrechte Neigung (oben-unten): Neigen Sie das Motorgehäuse mit den Händen in die gewünschte Richtung. Die Raststellungen des Ventilators erkennen Sie am "Klicken".

Bei längerem Gerätestillstand den Stecker aus der Steckdose ziehen

REINIGUNG UND PFLEGE

Achtung: ziehen Sie den Netzstecker aus der Netzsteckdose, bevor Sie das Gerät reinigen.

- Verwenden Sie zum Reinigen ein weiches, leicht feuchtes Tuch. Verwenden Sie keine scheuernden oder aggressiven Reinigungsmittel.
- Kein Teil des Ventilators darf in Wasser oder andere Flüssigkeiten eingetaucht werden: Sollte dies geschehen, keinesfalls die Hand in die Flüssigkeit tauchen, sondern als Erstes den Netzstecker aus der Netzsteckdose ziehen. Trocknen Sie das Gerät sorgfältig und vergewissern Sie sich, dass alle elektrischen Teile trocken sind: Wenden Sie sich im Zweifelsfall an einen Fachmann.
- Die Lüftungsöffnungen des Motors müssen unbedingt frei von Staub und sonstigen Verunreinigungen gehalten werden.

- Wenn Sie den Ventilator längere Zeit nicht verwenden wollen, müssen Sie ihn geschützt vor Staub und Feuchtigkeit aufbewahren. Wir empfehlen Ihnen, hierzu die Originalverpackung zu verwenden.
- Wenn Sie vorhaben, das Gerät nicht mehr zu verwenden, sollten Sie es unbrauchbar machen, indem Sie das Netzkabel abschneiden. Vergewissern Sie sich vorher, dass Sie den Netzstecker aus der Netzsteckdose gezogen haben! Außerdem sollten Sie dafür Sorge tragen, dass die gefährlichen Teile (wie z.B. das Flügelrad) keine Verletzungen verursachen können, wenn Sie von Kindern zum Spielen verwendet werden.

ENTSORGUNG

Gemäß der Richtlinie 2012/19/EU über Elektro- und Elektronikaltgeräte (WEEE) weist das Symbol der durchgestrichenen Mülltonne auf dem Gerät oder seiner Verpackung darauf hin, dass das Produkt am Ende seiner Nutzungsdauer getrennt von anderen Abfällen gesammelt werden muss. Aus diesem Grund muss der Benutzer das Gerät am Ende seiner Lebensdauer den entsprechenden Sammelstellen für Elektro- und Elektronikaltgeräte übergeben. Alternativ zur selbstständigen Handhabung können Sie die Geräte, die Sie entsorgen möchten, beim Kauf eines neuen äquivalenten Gerätetyps an den Einzelhändler liefern. Bei Elektronikhändlern mit einer Verkaufsfläche von mindestens 400 m² ist es auch möglich, Elektronikprodukte mit einer Größe von weniger als 25 cm kostenlos und ohne Abnahmeverpflichtung zu liefern. Die sachgemäße getrennte Sammlung für die spätere Zuführung der stillgelegten Geräte zur umweltgerechten Wiederverwertung, Behandlung und Entsorgung trägt dazu bei, mögliche negative Auswirkungen auf die Umwelt und die Gesundheit zu vermeiden und die Wiederverwendung und / oder das Recycling Materialien, aus denen die Ausrüstung besteht zu fördern, was maximale Sicherheitsbedingungen für die Umwelt gewährleistet.





Nous vous prions de lire attentivement ces instructions avant d'utiliser l'appareil et de les divulguer à toutes les personnes qui pourraient en avoir besoin. Gardez-les à portée de main. Si à la lecture de ce manuel d'instruction certaines parties étaient difficiles à comprendre ou si vous aviez des doutes, veuillez contacter la société à l'adresse indiquée avant d'utiliser le produit.



Ce symbole indique que l'appareil est de la classe II, pour qui le cordon d'alimentation est dépourvu de pôle à la terre.



Ce symbole met en évidence le mode d'emploi et les instructions pour une utilisation en toute sécurité. Les sections Précautions d'utilisation, Installation, Utilisation, Nettoyage et entretien de l'appareil peuvent subir de légères modifications par rapport à la présente notice; pour des informations complémentaires, nous vous conseillons de vous connecter au site www.bimaritaly.it, pour consulter les mises à jour des instructions en ligne

AVERTISSEMENTS GÉNÉRAUX

- Cet appareil est exclusivement destiné à l'usage domestique pour la ventilation des espaces intérieurs : ne l'utilisez pour aucune autre fin. Tout autre usage est considéré comme inopportun et donc dangereux. Le constructeur décline toute responsabilité pour les détériorations dues à une utilisation inappropriée, incorrecte ou non conforme au mode d'emploi et/ou pour des réparations effectuées par du personnel non qualifié.

Cet appareil est destiné à être utilisé dans des applications domestiques et analogues telles que:

- les coins cuisines réservés au personnel des magasins, bureaux et autres environnements professionnels;
 - les fermes;
 - l'utilisation par les clients des hôtels, motels et autres environnements à caractère résidentiel;
 - les environnements de type chambres d'hôtes.
- Certains modèles peuvent être utilisés avec un diffuseur d'arômes pour parfumer les ambiances, parfaits pour le bureau, le salon, etc.

Pour diffuser les arômes, versez quelques gouttes d'huile/d'essences (non fournies) sur le filtre, sans exagérer dans la quantité de façon à ne pas risquer d'endommager la peinture du ventilateur par l'effet de l'huile/du liquide oxydant. Accrochez le diffuseur d'arômes à la grille frontale ou à l'arrière (toujours à l'extérieur) au moyen des crochets fixés derrière.

- N'introduisez aucun outil ni vos doigts entre les mailles de la grille de protection de l'hélice.
- N'utilisez pas l'appareil à une température ambiante supérieure à 40°C.
- Ce produit ne peut être utilisé par des enfants de moins de 8 ans ou par des personnes possédant des capacités physiques, sensorielles ou mentales réduites, sans expérience ni connaissances suffisantes, à moins qu'elles ne se trouvent sous la surveillance de quelqu'un ou qu'elles aient reçu les instructions nécessaires relatives à l'utilisation en toute sécurité de l'appareil et à leur compréhension. Les enfants ne doivent en aucun cas jouer avec l'appareil. Le nettoyage et l'entretien à la charge de l'utilisateur ne doivent pas être effectués par des enfants sans surveillance.
- Tenir hors de la portée des enfants.
- Attention : lors de l'emploi d'appareils électriques, les consignes de sécurité doivent toujours être respectées afin d'éviter tout risque d'incendie, d'électrocution ou de blessure.
- N'utilisez pas l'appareil s'il ne fonctionne pas correctement ou s'il semble endommagé; en cas de doute, adressez-vous à un technicien spécialisé.

- Assurez-vous que l'hélice fonctionne correctement: dans le cas contraire, éteignez l'appareil et faites-le contrôler par un technicien spécialisé.
- Ne déplacez pas l'appareil durant son fonctionnement.
- Retirez toujours la fiche de la prise de courant lorsque l'appareil ne fonctionne pas.
- Contrôlez que le appareil soufflant n'est pas en contact avec l'eau ou tout autre liquide. Si, par mégarde, l'appareil se mouille ou tombe dans un liquide, désactivez en premier lieu la prise de courant en éteignant l'interrupteur du tableau électrique, puis retirez la fiche de la prise de courant. Essuyez avec soin aussi bien la fiche que la prise de courant, puis rallumez le courant. Enfoncez de nouveau la fiche dans la prise de courant, puis utilisez l'appareil. En cas de doute, adressez-vous à un professionnel qualifié.
- Débranchez toujours l'appareil de la prise de courant avant d'assembler, de démonter ou de nettoyer l'appareil.
- N'exposez pas l'appareil aux agents atmosphériques (soleil, pluie. etc.).
- Ne touchez pas l'appareil avec les mains ou les pieds mouillés
- Ne tirez pas sur le câble pour déplacer l'appareil.
- Ne tirez pas sur le câble d'alimentation ou sur l'appareil pour débrancher la fiche de la prise de courant.
- Si le câble est endommagé, il doit être obligatoirement remplacé par le constructeur ou son service d'assistance technique, ou bien par une personne qualifiée, de façon à prévenir tout éventuel risque.

- Assurez-vous que le ventilateur est débranché de l'alimentation électrique avant de retirer le bouclier de protection (12).

INSTALLATION

- Après avoir enlevé l'emballage, assurez-vous de l'intégrité de l'appareil ; en cas de doute, ne l'utilisez pas et adressez-vous à un personnel professionnellement qualifié. Ne laissez pas les éléments d'emballage (sachets en plastique, polystyrène expansé, clous, etc...) à portée de main des enfants car ils constituent des sources de danger potentielles, mais éliminez-les conformément aux normes en vigueur dans les conteneurs spéciaux de tri sélectif.
- Avant d'utiliser l'appareil, vérifiez que la tension du réseau corresponde bien à celle indiquée sur la plaque signalétique de l'appareil. En cas d'incompatibilité entre la prise et la fiche de l'appareil, faites remplacer la prise avec une autre de type approprié par des techniciens professionnellement qualifiés qui devront s'assurer que la section des câbles de la prise corresponde à la puissance absorbée par l'appareil. En général, l'utilisation d'adaptateurs ou de rallonges est déconseillée ; cependant, s'il s'avère indispensable d'en utiliser, ils doivent être conformes aux normes de sécurité en vigueur et leur débit de courant (ampères) ne doit être inférieur au débit maximum de l'appareil.
- Avant chaque utilisation, vérifiez si l'appareil est en bon état, si le cordon électrique n'est pas endommagé : en cas de doute, il faut s'adresser à du personnel professionnellement qualifié.
- La prise de courant doit être facile d'accès afin de pouvoir débrancher facilement l'appareil en cas d'urgence.
Eloignez l'appareil des :
 - sources de chaleur (par ex. flammes libres, gazinières, etc.)
 - conteneurs de liquides (par ex. évier, etc.) pour éviter les éclaboussures d'eau et qu'il ne tombe à l'intérieur (distance de 2 mètres minimum)
 - tissus (rideaux, etc.) ou des matières volatiles susceptibles d'obstruer la grille d'aspiration ; vérifiez aussi que la partie avant ne soit pas obstruée de matières volatiles (poussières, etc.).
- La surface d'appui doit être stable, horizontale (car l'appareil pourrait basculer) et lisse.
- N'utilisez pas l'appareil avec une minuterie externe ou un système de commande à distance afin d'éviter tout risque d'incendie si l'appareil est couvert ou situé en position non appropriée ou tout autre dispositif susceptible de mettre l'appareil automatiquement en marche, afin d'éviter tout risque envers les personnes, animaux et objets.
- En cas de panne ou de mauvais fonctionnement, éteignez l'appareil et faites-le contrôler par un personnel professionnellement qualifié ; les réparations effectuées par un personnel incompetent peuvent être dangereuses et entraîner l'annulation de la garantie.

ASSEMBLAGE

Avant chaque utilisation, vérifiez que l'appareil est en bon état, le cordon électrique n'est pas endommagé, si le cordon d'alimentation est endommagé, il doit être remplacé par le fabricant ou son agent de service ou par une personne des qualifications semblables, afin d'éviter tout risque.

Attention : le ventilateur ne peut être utilisé que s'il est entièrement et correctement assemblé, avec sa base, son support et sa grille de protection. **Attention** : débranchez toujours l'appareil de la prise de courant avant d'assembler l'appareil.

En cas de doute, faites contrôler ou effectuer l'opération par du personnel qualifié. Pour l'assemblage, reportez-vous à la Fig. 1.

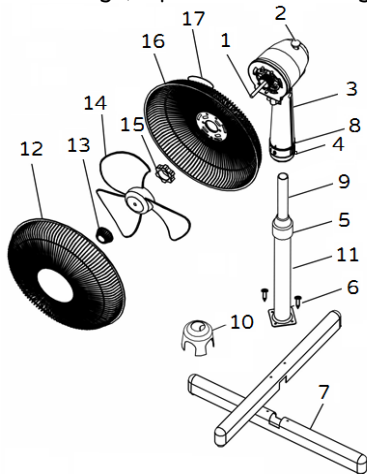


Fig.1

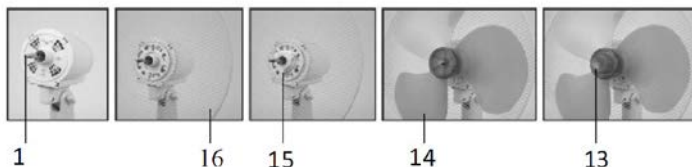
- 1) Arbre moteur
- 2) Bouton d'oscillation
- 3) Corps
- 4) Vis de fixation du corps
- 5) Bague de fixation de la tige
- 6) Vis de fixation des pieds
- 7) Pied
- 8) Sélecteur
- 9) Tige réglable
- 10) Couvercle
- 11) Tige fixe
- 12) Grille antérieure
- 13) Bague de fixation du rotor
- 14) Rotor du ventilateur
- 15) Bague de fixation de la grille
- 16) Grille postérieure
- 17) Poignée

Pied

- 1) Croiser les deux pieds (7) et y fixer la tige fixe (11) à l'aide des 4 vis fournies à cet effet.
- 2) Dévisser la bague de fixation de la tige (5) et l'extraire ; mettre le couvercle (10) pour couvrir les jonctions entre les pieds et la tige fixe.
- 3) Allonger la tige réglable (9) jusqu'à la hauteur souhaitée et la bloquer en vissant à fond la bague de fixation de la tige.

Ventilateur

- 4) Dévissez les écrous à bague: fixation ventilateur (13) et la grille arrière (15) sur l'arbre du moteur.
- 5) Introduire la grille postérieure (16) dans le carter du moteur de sorte que la poignée (17) apparaisse dans la partie supérieure (comme la figure), et la placer de façon à ce que les chevilles s'engagent dans les trous correspondants ; bloquer au moyen de la bague (15).
- 6) Introduire le rotor du ventilateur (14) sur l'arbre moteur (1) de façon à ce que la fente s'accouple avec la clavette. Bloquer en vissant la bague (13) à fond dans le sens antihoraire.



7. Accoupler la grille antérieure (12) avec la grille postérieure (16) et les bloquer à l'aide des crochets de fixation. Afin d'assurer la sécurité, il faut obligatoirement assujettir l'ensemble en engageant la vis à écrou prévue à cet effet dans les orifices présents sur le bord des grilles (les orifices pour la vis doivent se trouver dans la partie inférieure).
8. Fixer le corps du ventilateur au pied en emboîtant l'orifice inférieur sur la tige réglable du pied, et bloquer en serrant la vis de fixation du pied (4).

UTILISATION

Introduire la fiche dans la prise de courant.

Ventilation : sélectionner la vitesse souhaitée à l'aide du sélecteur correspondant (8) :

1–Vitesse minimum 2–Vitesse intermédiaire 3–Vitesse maximum

Pour éteindre le ventilateur, appuyer sur la touche "0" puis ôter la fiche de la prise de courant.

Oscillation horizontale (droite-gauche) : pour l'obtenir, appuyer sur le bouton (2) situé sur le corps moteur. Pour supprimer le mouvement et maintenir le ventilateur à l'arrêt, soulever le bouton.

Inclinaison verticale (haut-bas) : pour la régler, empoigner le corps moteur et l'orienter dans la direction souhaitée ; on entendra des déclics qui identifient les différentes positions que peut prendre le ventilateur.

En cas d'inutilisation prolongée, débrancher la fiche de la prise de courant.

NETTOYAGE ET ENTRETIEN

Attention : avant d'exécuter les opérations de nettoyage ordinaires, débrancher la fiche de la prise de courant.

- Pour le nettoyage, utiliser un chiffon doux, légèrement humide ; éviter les produits abrasifs ou corrosifs.
- Ne plonger aucune partie du ventilateur dans l'eau ou dans un autre liquide ; si cela devait arriver, ne pas plonger la main dans le liquide, mais débrancher avant toute chose la fiche de la prise de courant. Sécher l'appareil avec soin et vérifier que toutes les parties électriques sont sèches : en cas de doute, s'adresser à un personnel professionnel qualifié.
- Il est indispensable de maintenir les trous d'aération du moteur dégagés de toute présence de poussière et de particules textiles.
- En cas de longues périodes d'inutilisation, ranger le ventilateur à l'abri de la poussière et de l'humidité ; nous recommandons d'utiliser son emballage original.
- Si l'on décide de ne plus utiliser l'appareil, il est recommandé de le rendre inopérant en coupant le câble d'alimentation (s'assurer au préalable d'avoir débranché la fiche de la prise de courant) et de rendre inoffensives les parties qui sont dangereuses si des enfants devaient s'en servir pour jouer (par exemple l'hélice).

ELIMINATION

Conformément à la directive 2012/19/UE relative aux déchets des équipements électriques et électroniques (DEEE), le symbole de la poubelle barrée présent sur l'appareil ou son emballage indique que l'appareil doit être éliminé séparément des autres déchets à la fin de sa vie utile. L'utilisateur est donc tenu de remettre l'appareil à un centre approprié de recyclage des déchets d'équipements électriques et électroniques.

Autrement, au lieu de procéder à l'élimination de l'appareil, l'utilisateur peut le remettre au vendeur lors de l'achat d'un nouvel appareil équivalent. L'utilisateur peut également remettre les appareils électroniques qui mesurent moins de 25 cm aux vendeurs d'appareils électroniques qui disposent d'une surface de vente de plus de 400 m², gratuitement et sans obligation d'achat. La collecte sélective appropriée pour l'envoi successif de l'équipement hors service au recyclage, au traitement et à l'élimination compatible avec l'environnement, contribue à éviter les effets négatifs possibles sur l'environnement et sur la santé et favorise la réutilisation et/ou le recyclage des matériaux constituant l'équipement.





Este símbolo le invita a leer atentamente las instrucciones antes de utilizar el aparato y a comunicarlas a terceros si es necesario. Guarde este folleto para referencias futuras y durante toda la vida del aparato. Si cualquier parte de estas instrucciones de uso es difícil de comprender o si tiene dudas, contacte con la empresa a la dirección que aparece en la última página antes de utilizar el producto.



Este símbolo indica la clase II aislamiento eléctrico, por lo tanto el enchufe del cable no tiene el polo para la puesta a tierra.



Este símbolo resalta instrucciones y advertencias para un uso seguro. Advertencias, instalación, uso, limpieza y mantenimiento del aparato pueden presentar leves actualizaciones respecto a este manual; para mayores detalles se aconseja visitar la web www.bimaritaly.it, para consultar el manual actualizado on-line.

ADVERTENCIAS GENERALES

- Este aparato está destinado exclusivamente al uso doméstico para la ventilación de ambientes internos, no lo use para ningún otro fin. Cualquier otro uso debe considerarse inadecuado y peligroso. El fabricante no podrá considerarse responsable por ninguno de los posibles daños provocados por el uso inadecuado, incorrecto o irresponsable y/o por reparaciones realizadas por personal no calificado. Ejemplos de aparatos para uso en un entorno doméstico son aparatos utilizados para funciones domésticas típicas incluso por personas no expertas:
 - en tiendas, oficinas y otros lugares de trabajo similares;
 - en empresas agropecuarias u otras similares;
 - por huéspedes de hoteles, moteles y otros entornos de tipo residencial;
 - en entornos del tipo bed and breakfast.
- No introducir ningún utensilio ni los dedos entre las mallas de la rejilla de protección del ventilador.
- No utilice el aparato con una temperatura ambiente superior a 40°C.
- este aparato puede ser utilizado por niños de edad no inferior a 8 años y por personas con capacidades mentales, sensoriales y físicas reducidas o sin experiencia o conocimientos, si reciben la supervisión o las instrucciones

necesarias acerca del uso seguro del aparato y si están conscientes de los peligros potenciales. Los niños no deben jugar con el aparato. La limpieza y el mantenimiento que corresponden al usuario no deben ser efectuados por niños sin vigilancia.

- El aparato debe mantenerse fuera del alcance de los niños.
- Atención: al usar aparatos eléctricos, siempre siga las precauciones de seguridad básicas para evitar el riesgo de incendios, descargas eléctricas y lesiones físicas.
- No utilice el aparato si no funciona correctamente o si parece estar dañado; en caso de dudas contacte con un técnico calificado.
- Asegúrese de que el ventilador funcione correctamente: de lo contrario apague el aparato y encargue a un profesional calificado para que lo revise.
- No traslade el aparato cuando está en funcionamiento.
- Si no se está usando el aparato, desconecte el enchufe de la toma de corriente.
- Desconecte siempre el aparato de la toma de corriente antes de armar, desarmar o limpiar el aparato.
- No deje el aparato expuesto a los agentes atmosféricos (sol, lluvia, etc.).
- No toque el aparato con las manos o los pies mojados.
- No tire el cable de corriente para mover el aparato.
- No hale el cable de alimentación ni el aparato mismo para desconectar el enchufe de la toma de corriente.
- Si el cable de corriente está dañado, el fabricante o su servicio de asistencia técnica o alguien con una función similar debe reemplazarlo para prevenir cualquier riesgo.
- Controle que el ventilador no quede en contacto con el agua u otros líquidos. Si inadvertidamente se moja o sumerge en un líquido, ante todo desactive la toma de corriente apagando el interruptor del cuadro eléctrico, y solo después extraiga la clavija de la toma de

corriente. Seque cuidadosamente la clavija y la toma de corriente y solo después reactive la corriente en el enchufe. Reintroduzca la clavija en la toma de corriente y luego utilice el aparato. En caso de duda, diríjase a personal profesionalmente competente.

- Este aparato no está destinado al uso con un temporizador externo o con un sistema de control a distancia separado: en caso de permanecer cubierto o de estar colocado incorrectamente o cerca de otro dispositivo, comportaría el riesgo de incendios.
- En caso de avería o mal funcionamiento apague el aparato y encargue a un profesional calificado para que lo revise, las reparaciones llevadas a cabo por personal no calificado pueden ser peligrosas e invalidan la garantía.
- Asegurarse que el ventilador se encuentre desconectado de la red de alimentación antes de quitar la pantalla de protección (12).

INSTALACIÓN

- Después de desempacar, asegúrese de la integridad del aparato, si tiene dudas, no lo use y contacte con un técnico calificado. Los materiales de embalaje (bolsas de plástico, poliestireno expandido, clavos, etc.) no deben dejarse al alcance de los niños pues constituyen posibles fuentes de peligro; deséchelos de acuerdo con los reglamentos vigentes en los contenedores correspondientes para la recogida diferenciada. **Atención:** posibles hojas publicitarias o adhesivos colocados en la rejilla deben quitarse antes del uso del aparato.
- Antes de conectar el aparato controle que los valores de tensión indicados en la placa de datos correspondan a los de la red eléctrica. En caso de incompatibilidad entre la toma y el enchufe del aparato, encargue a personal calificado para que sustituya la toma con otra del tipo adecuado y para que se cerciore de que la sección de los cables de la toma sea idónea a la potencia absorbida por el aparato. En general, no se recomienda usar adaptadores y/o extensiones; si es absolutamente necesario utilizarlos, deben cumplir con las normas de seguridad vigentes y su capacidad de corriente (amperes) no debe ser inferior a la capacidad máxima del aparato.
- Antes de cada uso, controle que el aparato esté en buenas condiciones, que el cable de corriente no esté dañado: si tiene alguna duda, contacte con un técnico calificado.
- La toma de corriente debe ser de fácil acceso para poder desconectar fácilmente el enchufe en caso de emergencia.
- Coloque el aparato lejos de:
 - fuentes de calor (por ej. llamas libres, cocina de gas, etc.)

- contenedores con líquidos (por ejemplo, fregaderos etc.) para evitar salpicaduras de agua o que pueda caer en ésta (distancia mínima 2 metros)
- tejidos (cortinas, etc.) o materiales volátiles que puedan obstruir la rejilla de aspiración; compruebe que la parte delantera también esté libre de materiales volátiles (polvo, etc.).
- Este aparato NO es adecuado para empleo en ambientes con atmósferas explosivas (con presencia de sustancias inflamables bajo forma de gas, vapor, neblina o polvo, en condiciones atmosféricas donde, después del encendido, la combustión se propaga en el aire).
- El aparato no debe utilizarse en entornos polvorientos o con materiales sumamente volátiles o en un local en el que haya riesgos de incendio.
- La superficie de apoyo debe ser estable, no inclinada (ya que el aparato podría volcarse) y lisa.

ENSAMBLAJE

Antes de cada uso comprobar que el aparato se encuentre en buen estado, que el cable eléctrico no se encuentre dañado: Si el cable eléctrico está dañado, debe ser sustituido por el fabricante o por el servicio de asistencia técnica o por personal técnico capacitado, en modo de prevenir cualquier tipo de riesgos.

Atención: el ventilador solamente puede utilizarse si está ensamblado completa y correctamente, es decir con su base y su rejilla de protección. **Atención:** desconectar siempre el aparato de la toma de corriente antes de ensamblar el aparato.

En caso de duda, hacer controlar o realizar el ensamblaje por parte de un técnico profesional calificado. Para las operaciones de ensamblaje, tomar como referencia las figuras.

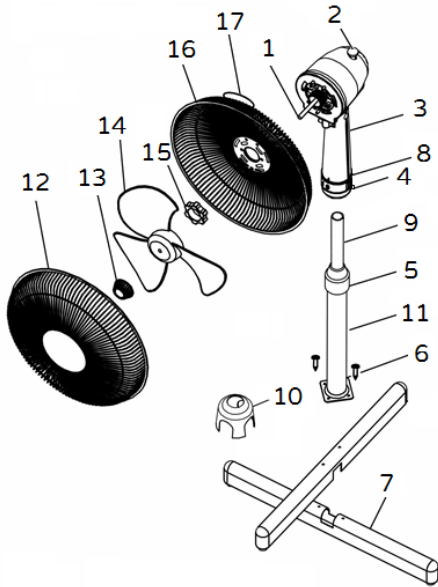


Fig.1

1. Eje motor
2. Botón
3. Cuerpo
4. Tornillo
5. Fijación de la barra
6. 4 tornillos
7. Pies
8. Botón
9. Barra regulable
10. Tapa
11. Barra fija
12. Rejilla posterior
13. Virobra
14. Ventilador
15. Virobra
16. Rejilla trasera
17. Empuñadura

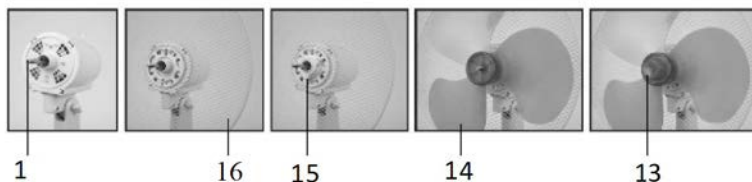
Poste

1. Cruzar los dos pies (7) y fijarles la barra fija (11) utilizando los 4 tornillos.
2. Destornillar la virola de fijación de la barra (5); introducir la tapa (10) para cubrir las uniones entre los pies y la barra fija.
3. Alargar la barra regulable (9) hasta la altura deseada y bloquearla atornillando a fondo la virola de fijación de la barra.

Ventilador

4. Quitar el tornillo de anillo: la fijación del ventilador (13) y la rejilla trasera (15) en el eje del motor.
5. Introducir la rejilla posterior (16) en la cubierta del motor, de manera que el Empuñadura (17) aparece en la parte superior (como figura), colocándola de tal forma que los pernos se inserten en los agujeros correspondientes, y bloquearla con la virola (15).
6. Acoplar el ventilador (14) en el eje del motor (1), de tal forma que la ranura se acople con la chaveta. Bloquear con la virola (13), enroscándola a fondo en sentido antihorario.





7. Acoplar la rejilla delantera (12) con la trasera (16) y bloquearlas con los ganchos de sujeción. Para garantizar la seguridad, es obligatorio sujetar la fijación con el tornillo con tuerca previsto, que se introduce en los orificios presentes en el borde de las rejillas (los orificios para el tornillo tienen que quedar en la parte inferior).
8. Asegure el cuerpo del ventilador al piso agarrándose el orificio inferior de la varilla de soporte ajustable, y asegúrela apretando el piso dos tornillo (4).

USO

Antes de cada uso, comprobar que el aparato está en buen estado y que el cordón eléctrico no está dañado: Si el cable de alimentación está estropeado, hacerlo cambiar por el fabricante, por su servicio de asistencia técnica o en todo caso por una persona con una calificación similar a fin de prevenir cualquier riesgo.

Enchufar la clavija en la toma de corriente.

Ventilación: seleccionar la velocidad deseada por medio de las teclas correspondientes (8): 1 – Velocidad mínima 2 – Velocidad intermedia 3 – Velocidad máxima

Para apagar el ventilador, pulsar el botón “0” y sucesivamente desenchufar la clavija de la toma de corriente.

Oscilación horizontal (derecha-izquierda): pulsar el botón (2) situado en el cuerpo motor. Para eliminar el movimiento y que el ventilador esté inmóvil, levantar el botón.

Inclinación vertical (arriba-abajo): se ajusta agarrando el cuerpo motor y dirigiéndolo hacia la dirección deseada; enroscar el tornillo (17) específico para bloquear el cuerpo motor en la posición deseada.

En caso de largos periodos de inactividad, desenchufar la clavija de la toma de corriente.

LIMPIEZA Y MANTENIMIENTO

Atención: antes de realizar las operaciones normales de limpieza, desenchufar la clavija de la toma de corriente.

- Para la limpieza, utilizar un paño suave ligeramente humedecido; no utilizar productos abrasivos ni corrosivos.
- No sumergir ninguna parte del ventilador en agua u otro líquido: si esto sucediera, no introducir bajo ningún concepto la mano dentro del líquido; lo primero que hay que hacer es desenchufar la clavija de la toma de corriente. Secar cuidadosamente el aparato y comprobar que todas las partes eléctricas están secas: en caso de duda, acudir a personal profesional calificado.

- Es imprescindible que los orificios de aireación del motor estén libres de polvo y fibras.
- En caso de periodos largos de inutilización, guardar el ventilador protegido del polvo y de la humedad; recomendamos utilizar para ello el embalaje original.
- Si se decide dejar de utilizar el aparato, es aconsejable inutilizarlo cortando el cable de alimentación (asegurarse previamente que se ha desenchufado la clavija de la toma de corriente) y hacer inofensivas aquellas partes que podrían ser peligrosas entre las manos de los niños (por ejemplo la hélice).

DESGUACE

De conformidad con la Directiva 2012/19/UE sobre residuos de aparatos eléctricos y electrónicos (WEEE), el símbolo del contenedor tachado resente en el aparato o en su embalaje indica que el aparato debe eliminarse separado del resto de residuos al final de su vida útil. El usuario, por tanto, deberá entregar el aparato a un centro autorizado de reciclado de equipos eléctricos y electrónicos. Como alternativa, en lugar de encargarse de la eliminación, el usuario podrá entregarlo al distribuidor al comprar un aparato nuevo equivalente. El usuario puede entregar productos electrónicos que midan menos de 25 cm a vendedores de productos electrónicos que tenga un área de ventas mínima de 400 m² gratuitamente y sin ninguna obligación de compra. Una adecuada recogida selectiva y el siguiente envío del aparato para el reciclaje, el tratamiento y la eliminación ecocompatible, contribuyen a evitar posibles consecuencias negativas para el medio ambiente y la salud pública, y favorecen el reciclaje de los materiales que componen el aparato.



*Prescrizioni relative alle informazioni/Information requirements/
Informations/Informationsanforderungen/ Disposiciones relativas a las informaciones*

Descrizione/Description/ Beschreibung/ Descripción	Description/ Symbol	Valore/Value / Valeur/ Wert/Valor	Unità/Unit/ Unité/ Einheit/ Símbolo
Portata massima d'aria/Maximum fan flow rate/ Puissance de ventilation maximale/ Maximaler Luftdurchsatz des Lüfters/ Capacidad máxima de aire	F	47.95	m ³ /min
Potenza assorbita del ventilatore/Fan power input/ Puissance d'entrée ventilateur/ Eingangsleistung des Lüfters/ Potencia absorbida por el ventilador	P	39.1	W
Valori di esercizio/Service value/ Valeur de fonctionnement/ Betriebswert/ Valores de funcionamiento	SV	1.23	(m ³ /min)/W
Consumo elettrico in modo "attesa"/Standby power consumption/ Consommation électrique en veille/ Standby-Leistungsverbrauch/ Consumo eléctrico en modalidad "reposo"	PSB	0	W
Livello di potenza sonora del ventilatore/Fan sound power level/ Niveau sonore ventilateur/ Geräuschpegel des Lüfters/ Nivel de potencia acústica del ventilador	LWA	50.9	dB(A)
Velocità massima dell'aria/Maximum air velocity/ Vitesse maximale de l'air/ Maximale Luftstromgeschwindigkeit/ Velocidad máxima del aire	c	2.2738	m/sec
Norme di misura per il valore di esercizio/Measurement standard for service value/ Valeur standard de fonctionnement/ Messnorm für Betriebswert/ Normativas de medición para valores de funcionamiento	Regolamento/Commission Regulation/ Valeur standard de fonctionnement / Kommissionsvorschrift / Reglamento: (UE) n.206/2012		



Dati tecnici/Technical data Données techniques/ Technische Daten/Datos técnicos
220-240V~50Hz 50W



Via G.Amendola, 16/18
25019 Sirmione (BS) – ITALY
www.bimaritaly.it

Servizio clienti:



servizioclienti@bimaritaly.it