

**LIBRETTO ISTRUZIONI
INSTRUCTION BOOKLET
BEDIENUNGSANLEITUNG
NOTICE D'INSTRUCTIONS
FOLLETO DE INSTRUCCIONES**

**Purificatore aria
Air purifier
Purificateur air
Luftreiniger
Purificador del aire**
type PA100 (mod. KJ150GE-D1E)





Questo simbolo vi invita a leggere attentamente queste istruzioni prima dell'uso dell'apparecchio, ed eventualmente informare terzi, se necessario. Conservare il libretto per ulteriori consultazioni e per l'intera durata di vita dell'apparecchio. Se nella lettura di queste istruzioni d'uso alcune parti risultassero difficili nella comprensione o se sorgessero dubbi, prima di utilizzare il prodotto contattare l'azienda all'indirizzo scritto in ultima pagina.



Questo simbolo indica la classe II di isolamento elettrico, per cui la spina del cordone è priva di polo per la messa a terra.

AVVERTENZE GENERALI

- Questo apparecchio è destinato esclusivamente all'impiego domestico, per purificare l'aria di ambienti interni, secondo le modalità indicate in queste istruzioni. Non utilizzarlo per altri scopi.
- Non utilizzare l'apparecchio all'aperto o in ambienti particolarmente polverosi, o con materiali estremamente volatili che potrebbero ostruire i filtri o danneggiare il motore. Ogni altro uso è da considerarsi improprio e pericoloso. Il costruttore non potrà essere ritenuto responsabile di eventuali danni derivanti da uso improprio, erroneo e irresponsabile e/o da riparazioni effettuate da personale non qualificato.
Esempi di apparecchi per ambiente domestico sono apparecchi per tipiche funzioni domestiche, usati in ambito domestico, che possono essere utilizzati per tipiche funzioni domestiche anche da persone non esperte:
 - in negozi, uffici e altri luoghi di lavoro similari;
 - in aziende agricole o similari;

- da clienti di alberghi, motel e altri ambienti di tipo residenziale;
- in ambienti del tipo bed and breakfast.

- Usare l'apparecchio completo degli accessori in dotazione (lampada UV e filtro HEPA che devono essere correttamente assemblati nelle proprie sedi). Non usare accessori diversi da quelli forniti in dotazione: può essere pericoloso per l'utente e danneggiare l'apparecchio.
- Scollegare sempre l'apparecchio dalla presa di corrente se non utilizzato e prima di assemblare, smontare, pulire l'apparecchio.
- L'apparecchio deve essere mantenuto fuori dalla portata di bambini.
- L'apparecchio può essere utilizzato da bambini di età non inferiore a 8 anni e da persone con ridotte capacità fisiche, sensoriali o mentali, o prive di esperienza o della necessaria conoscenza, purchè sotto sorveglianza oppure dopo che le stesse abbiano ricevuto istruzioni relative all'uso sicuro dell'apparecchio e alla comprensione dei pericoli ad esso inerenti. I bambini non devono giocare con l'apparecchio. La pulizia e la manutenzione destinata ad essere effettuata dall'utilizzatore non deve essere effettuata da bambini senza sorveglianza.
- Controllate che l'apparecchio non venga in contatto con l'acqua o altri liquidi. Nel caso dovesse inavvertitamente bagnarsi o immergersi in un liquido, per prima cosa disattivare la presa di corrente spegnendo l'interruttore del quadro elettrico, e solo dopo togliere la spina dalla presa di corrente. Asciugarlo con

cura sia spina che la presa di corrente e solo dopo riattivare la corrente alla presa. Re-inserire la spina nella presa di corrente, e poi utilizzare l'apparecchio. In caso di dubbio, rivolgersi a personale professionalmente qualificato.



Pericolo:

- Non infilare alcun utensile o le dita fra le maglia delle griglie di protezione.
- La presa di corrente deve essere facilmente accessibile in modo da poter disinserire con facilità la spina in caso di emergenza.
- Se il cavo di alimentazione è danneggiato, esso deve essere sostituito dal costruttore o dal suo servizio assistenza tecnica o comunque da una persona con qualifica simile, in modo da prevenire ogni rischio.
- Al fine di evitare ogni rischio di scossa elettrica, non immergere mai la spina, il cordone elettrico e l'apparecchio nell'acqua od in nessun altro liquido.
- Non utilizzare questo apparecchio in ambienti molto caldi o umidi/bagni (nelle immediate vicinanze di una vasca da bagno, di una doccia o di una piscina, lavandini, ecc. .).
- Non utilizzare l'apparecchio in cucina.
- Questo dispositivo non è adatto ad un uso come ventilatore, dispositivo di rimozione della polvere o cappa aspirante.
- Non utilizzare questo apparecchio se sono stati utilizzati: spray infiammabili, insetticida a gas per uso domestico o in luoghi in

cui siano presenti residui oleosi, profumi, incensi accesi o vapori chimici.

- Non toccare l'apparecchio con mani o piedi bagnati.
- Non spostare l'apparecchio quando è in funzione.
- Non lasciare l'apparecchio esposto agli agenti atmosferici (sole, pioggia, ecc.).
- In caso di caduta o cattivo funzionamento, scollegare immediatamente il cordone elettrico. Verificare che nessuna parte sia danneggiata, e dopo questi accertamenti accenderlo: in caso di dubbio rivolgersi a personale professionalmente qualificato.
- Non tirare il cavo di alimentazione o l'apparecchio stesso per disinserire la spina dalla presa di corrente.
- Non tirare il cavo per spostare l'apparecchio.
- Non usare l'apparecchio se non funziona correttamente o se sembra danneggiato; in caso di dubbio rivolgersi a personale professionalmente qualificato.
- Verificare periodicamente l'integrità dell'apparecchio. In caso d'imperfezioni o nel dubbio rivolgersi a personale professionalmente qualificato.
- Se l'apparecchio non è in funzione togliere la spina dalla presa di corrente.

Avvertenza e sicurezza della lampada UV

Utilizzare solo l'apparecchio con la lampada correttamente posizionata all'interno della propria sede, non utilizzare la lampada UV-C all'esterno dell'apparecchio.

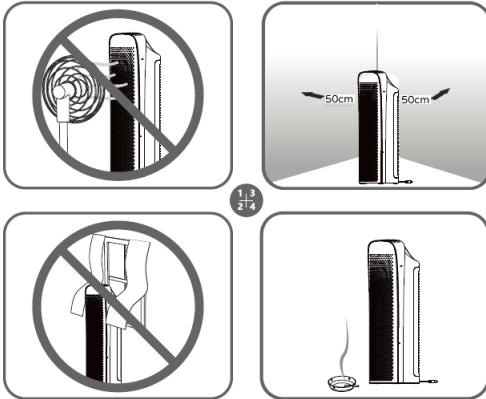
Attenzione: non fissare mai direttamente la lampada UV (mod.388L) quando è illuminata; potrebbe causare danni alla pelle, o una perdita e/o una diminuzione temporanea della vista.

Osservare la luce della lampada solo attraverso la griglia posteriore. Eventuali riparazioni e/o sostituzioni (prima togliere la spina dalla presa di corrente) devono essere fatte solo da personale professionalmente qualificato.


INSTALLAZIONE

- Dopo aver tolto l'imballaggio, assicurarsi dell'integrità dell'apparecchio; in caso di dubbio non utilizzarlo e rivolgersi a personale professionalmente qualificato. Gli elementi d'imballaggio (sacchetti di plastica, polistirolo espanso, chiodi, ecc.) non devono essere lasciati alla portata di mano di bambini in quanto potenziali fonti di pericolo, ma vanno smaltiti secondo le norme vigenti negli appositi contenitori per la raccolta differenziata. **Attenzione:** eventuali adesivi o fogli pubblicitari applicati, devono essere rimossi prima dell'uso dell'apparecchio.
- Prima di collegare l'apparecchio controllare che i valori di tensione riportati sulla targa dati corrispondano a quelli della rete elettrica. In caso di incompatibilità tra la presa e la spina dell'apparecchio, far sostituire la presa con altra di tipo adatto da personale professionalmente qualificato, il quale accerti che la sezione dei cavi della presa sia idonea alla potenza assorbita dall'apparecchio. In generale è sconsigliato l'uso di adattatori e/o prolunghe; se il loro uso si rendesse indispensabile, devono essere conformi alle vigenti norme di sicurezza e la loro portata di corrente (ampères) non deve essere inferiore a quella massima dell'apparecchio.
- Prima di ogni utilizzo verificare che l'apparecchio, in particolare filtro HEPA e lampada UV) siano in buono stato, che il cordone elettrico non sia danneggiato: in caso di dubbio rivolgersi a personale professionalmente qualificato.
- La presa di corrente deve essere facilmente accessibile in modo da poter disinserire con facilità la spina in caso di emergenza.
- Posizionare l'apparecchio su una su una superficie piana, orizzontale, e stabile, e collocarlo lontano da:
 - ventilatori
 - fonti di calore (ad es. fiamme libere, fornello gas, caminetti ecc.), da gas infiammabili o materiale esplosivo
 - contenitori di liquidi (ad esempio, vasche da bagno, doccia, lavelli ecc.) per evitare schizzi d'acqua o che vi possa cadere (distanza minima 2 metri)
 - tessuti (tende, ecc.) o materiali volatili che possano ostruire la griglia di aspirazione; verificare che anche la parte anteriore sia sgombra da materiali volatili (polvere, ecc.).

- Verificare che lo spazio libero sia di 60 cm dalla parte frontale del purificatore e 50 cm ai lati e retro.
- Assicurarsi che porte e finestre siano chiuse.



- In caso di guasto o cattivo funzionamento spegnere l'apparecchio e farlo controllare da personale professionalmente qualificato; le riparazioni effettuate da personale non qualificato possono essere pericolose e fanno decadere la garanzia.
- L'apparecchio ha i seguenti elementi di regolazione, comando e accessori:

- **Tasto** “

1= velocità minima

2= Velocità media

3= Velocità massima

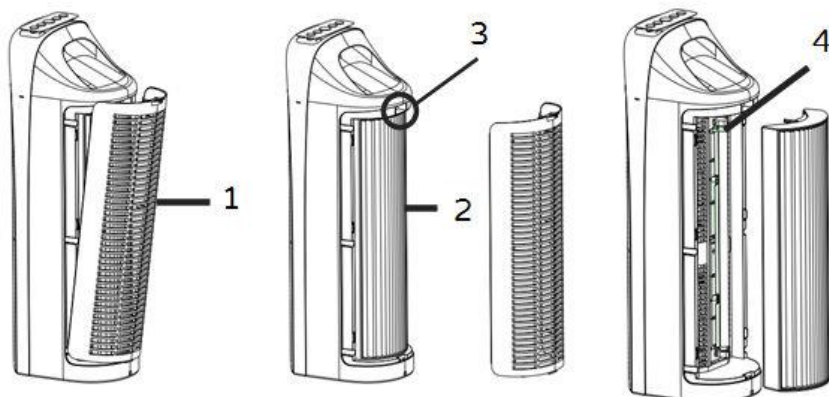
AUTO-1= Modalità automatica

Modalità automatica: l'apparecchio è dotato di un sensore per monitorare la qualità dell'aria. Il purificatore in questa modalità regola in automatico il colore che corrisponde alla qualità dell'aria e alla velocità dell'ambiente, di seguito la tabella con i tre livelli:

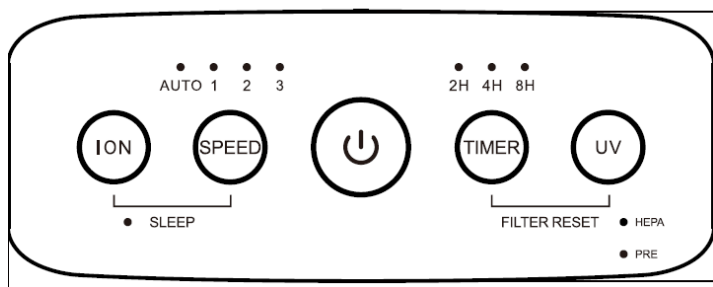
Colore della spia della qualità dell'aria	Livello della qualità dell'aria	Velocità
Blu	Buono	Minima
Arancione	Insufficiente	Media
Rosso	Molto scarsa	Massima

- **Modalità Sleep:** si attiva premendo contemporaneamente i tasti “ION” e “SPEED”, l'apparecchio funzionerà alla velocità precedentemente selezionata e appare solo la spia luminosa della funzione “SLEEP”; per ripristinare la funzione normale (disattivare la modalità sleep), ripetere le operazioni al contrario.
- **Tasto “TIMER”;** imposta il tempo di funzionamento, al termine del quale l'apparecchio si arresta. Premere ripetutamente il tasto: ad ogni pressione varia il tempo (da 2 h, 4h o 8h), e sul pannello comandi si illumina il tempo selezionato. Per disattivare il timer, premere il tasto sino a che si spengono tutti i tempi.
- **Tasto “Ion”:** la funzione ionizzante produce un flusso di ioni negativi che neutralizzano ioni positivi presenti l'aria, questa funzione è attiva ogni volta che si preme il tasto, sul display si illuminerà la spia corrispondente.
- **Lampada UV (4):** questo sistema di sterilizzazione riduce batteri e germi; la lampada serve a depurare l'aria e può eliminare cattivi odori causati da fumo o muffa oppure indesiderati degli animali, si attiva premendo il tasto, sul display si illuminerà la spia corrispondente.
- **Filtro HEPA (2):** filtra polvere, pollini, fumo e particelle dall'aria che possono causare allergie o malattie del sistema respiratorio.
- **Spia indicatore sostituzione filtro HEPA:** si accende (colore rosso) ogni volta che è necessario cambiare il filtro HEPA. Per ripristinare la spia premere contemporaneamente i tasti “TIMER” e “UV” per 3 secondi, spegnere l'apparecchio, togliere la spina dalla presa di corrente e sostituire il filtro.
- **Pre-filtro** è una retina che è posizionato all'interno della griglia posteriore, filtra lanugine o sfilacci.
- **Spia indicatore sostituzione Pre-filtro:** si accende (colore rosso) ogni volta che è necessario pulire la retina sulla griglia posteriore. Per ripristinare la spia premere contemporaneamente i tasti “TIMER” e “UV” per 3 secondi, spegnere l'apparecchio, togliere la spina dalla presa di corrente e pulire il pre-filtro.
- **Dispositivo di sicurezza rimozione griglia di aspirazione (3):** l'apparecchio è dotato di un sistema di sicurezza che ne impedisce il funzionamento qualora la griglia posteriore (1) non è correttamente posizionata e bloccata sul corpo.

Descrizione



Pannello comandi:



Per azionare l'apparecchio, inserire la spina nella presa di corrente: si illumina il simbolo di colore rosso del tasto “⏻” (indica lo stato di stand-by); per attivare il purificatore premere il tasto “⏻” (si illumina il simbolo di colore blu) e selezionare le funzioni desiderate.

Per disattivare l'apparecchio, premere il tasto “⏻” il simbolo corrispondente di colore rosso rimane acceso. Per spegnere completamente l'apparecchio togliere la spina dalla presa di corrente.

PULIZIA E MANUTENZIONE

Attenzione: prima di eseguire le normali operazioni di pulizia, togliere la spina dalla presa di corrente.

- Verificare costantemente la pulizia dei filtri per far sì che le funzioni siano quanto più efficaci.
- **PRE-FILTRO:** pulire il filtro periodicamente o quando si accende la spia “PRE” sul pannello comandi (circa ogni 1500 ore di funzionamento, ma dipende anche dalla qualità dell’aria della stanza dove è posizionato); per ripristinare la spia premere contemporaneamente i tasti “TIMER” e “UV” per 3 secondi. Per pulire: sganciare la griglia e pulire la retina mediante una spazzola o con acqua, facendo attenzione a non danneggiarla; poi asciugarla perfettamente e riporla nella propria sede.
- **FILTRO HEPA:**
 - sostituire il filtro quando si accende la spia “HEPA” sul pannello comandi (circa ogni 3000 ore di funzionamento, ma dipende anche dalla qualità dell’aria della stanza dove è posizionato); per ripristinare la spia premere contemporaneamente i tasti “TIMER” e “UV” per 3 secondi, e sostituire il filtro solo con il ricambio originale
 - non pulire il filtro con un aspirapolvere
 - non lavare e riutilizzare il filtro
- Lavare sempre le mani accuratamente dopo aver sostituito o pulito un filtro.
- Per la pulizia del corpo utilizzare un panno morbido appena imbevuto d’acqua e, all’occorrenza, con detergente comune, non aggressivo.
- Non utilizzare prodotti abrasivi o corrosivi.
- Non immergere nessuna parte elettrica in acqua o altro liquido, se dovesse accadere, asciugare con cura e verificare che le parti elettriche siano perfettamente asciutte e, solo dopo questo accertamento, collegare l’apparecchio alla presa elettrica; in caso di dubbio rivolgersi a personale professionalmente qualificato.
- Per periodi lunghi di inutilizzo, è necessario porre l’apparecchio al riparo da polvere e umidità; consigliamo di utilizzare l’imballo originale.
- Se si decide di non utilizzare più l’apparecchio, si raccomanda di renderlo inoperante tagliando il cavo di alimentazione (prima assicurarsi d’aver tolto la spina dalla presa di corrente), e di rendere innocue quelle parti che sono pericolose qualora utilizzate per gioco dai bambini.

LAMPADA UV: eventuali riparazione e sostituzione deve essere fatta solo da personale professionalmente qualificato. Non toccare o cercare mai di riparare la lampada da soli.

Smaltimento della lampada UV

Attenzione: Non utilizzare l’apparecchio se la lampada UV è rotta.

Di seguito alcuni suggerimenti utili da tenere in considerazione quando la lampada si rompe e per proteggersi dalla perdita di mercurio.

1) Scollegare l’apparecchio dalla presa di corrente.

2) Avvisare immediatamente bambini, persone irresponsabili, donne in gravidanza, animali, ecc di allontanarsi dalla stanza.

- 3) Aprire le finestre della stanza e areate per almeno 20-25 minuti. Spegnerne gli impianti di condizionamento.
- 4) Indossare guanti, mascherina e occhiali protettivi. Non utilizzate l'aspirapolvere, per evitare di disperdere mercurio nell'aria.
- 5) Raccogliere i pezzi più grandi con le mani e i frammenti più piccoli con l'aiuto del nastro adesivo.
- 7) Inserire i frammenti della lampadina in contenitori ermetici, come vasi di vetro o sacchetti di plastica sigillabili. Possono essere consegnato presso gli appositi centri di raccolta differenziata predisposti dalle amministrazioni comunali, oppure presso i rivenditori che forniscono questo servizio.
- 8) Pulire le superfici con un panno umido. Poi gettate tutto ciò che avete utilizzato per la pulizia, inclusi panno, mascherina e i guanti.
- 9) Se la rottura avviene su un tappetino, eliminatelo o rimuovete almeno la parte contaminata.
- 10) Lavarsi subito le mani con un detergente quando avete terminato lo smaltimento.

11) Per sostituire la lampada rivolgersi a personale professionalmente qualificato.

Rischi per la salute

La rottura della lampada provoca l'esposizione al mercurio delle persone presenti, con particolare riferimento a chi si occuperà di raccogliere la lampada e di ripulire la stanza. Un adulto in salute non dovrebbe avvertire nell'immediato le conseguenze dell'esposizione al mercurio. Resta il fatto che l'esposizione ai vapori tossici può avere un impatto sulla salute, lieve o più incisivo. In caso di dubbio è bene consultare il proprio medico, soprattutto se si è affetti da una particolare sensibilità alle sostanze chimiche.

Questo prodotto è conforme alla concentrazione massima ammissibile di ozono di 0,050 parti per milione in volume (ppmv) in un periodo di 24 ore.

Avvertenze per il corretto smaltimento del prodotto ai sensi della Direttiva Europea direttiva 2011/65/UE.

Alla fine della sua vita utile il prodotto non deve essere smaltito insieme ai rifiuti urbani. Può essere consegnato presso gli appositi centri di raccolta differenziata predisposti dalle amministrazioni comunali, oppure presso i rivenditori che forniscono questo servizio.

Smaltire separatamente un elettrodomestico consente di evitare possibili conseguenze negative per l'ambiente e per la salute derivanti da un suo smaltimento inadeguato e permette di recuperare i materiali di cui è composto al fine di ottenere un importante risparmio di energia e di risorse. Per rimarcare l'obbligo di smaltire separatamente gli elettrodomestici, sul prodotto è riportato il marchio del contenitore di spazzatura mobile barrato. Lo smaltimento abusivo del prodotto da parte dell'utente comporta l'applicazione delle sanzioni amministrative previste dalla normativa vigente.





This symbol indicates that these instructions should be read carefully before using the appliance, and that other users should also be informed of them, if necessary. Store this booklet for future reference and for the entire lifetime of the device. If any parts of these instructions are difficult to understand or when in doubt, contact the manufacturer at the address found on the last page before using the product.



This symbol indicates Class II electrical insulation, that is, the plug is not earthed.

GENERAL WARNINGS

- This appliance is exclusively intended for domestic use, for purifying the air in indoor environments, as per the methods outlined in these instructions. Do not use it for other purposes.
- Do not use the appliance outdoors or in very dusty areas or in areas with airborne particles/materials that could block the filters or damage to motor. Any other use should be considered inappropriate and dangerous. The manufacturer cannot be held responsible for any damages caused by improper, incorrect or irresponsible use and/or by repairs done by an unqualified person.

Examples of appliances for domestic use are those used for common domestic purposes, in domestic environments and that can be used by non-experts:

- in shops, offices and other similar places of work;
- in farming businesses or similar businesses;

- by guests in hotels, motels and other residential type environments;

- in bed and breakfast accommodation.

- Use the appliance complete with the supplied accessories (the UV lamp and HEPA filter must be correctly assembled). Do not use accessories other than those provided as this could be hazardous for the user and damage the appliance.
- Always unplug the appliance from the socket if not being used and before assembly, disassembly or cleaning the appliance.
- The appliance must be kept out of reach of children.
- The appliance can be used by children over 8 and by people whose physical, mental or emotional capacity is limited or compromised, or who lack the appropriate experience or knowledge, only if they are supervised after receiving instructions about safe use of the appliance and they understand the hazards. Children must not play with the appliance. Cleaning and maintenance that must be carried out by the user must not be done by children unless they are supervised.
- Make sure the appliance does not come into contact with water or any other liquid. If water or any other liquid comes into contact with the appliance, first turn off the power by switching it off at the distribution board, and only then remove the plug from the socket. Carefully dry both the plug and the socket before restoring power. Plug into the mains and then continue using the appliance. If in doubt consult a qualified professional.



- Do not put any tools or fingers through the mesh of the protective grilles.
- The plug point must be accessible so as to easily remove the plug in case of an emergency.
- If the power cord is damaged, it must be replaced by the manufacturer or its technical assistance centre or by someone who is similarly qualified, in order to prevent any risks.
- In order to prevent electric shocks, never immerse the plug, the power cord or the appliance in water or any other liquid.
- Do not use the appliance in very hot or humid environments (bathrooms) (near a bathtub, a shower, swimming pool or basin/sink, etc.).
- Do not use the appliance in the kitchen.
- This device is not suitable for use as a fan, for removing dust or as an extractor fan.
- Do not use this appliance if the following have been used: flammable sprays, gas insecticides for domestic use or in places where oily residues, perfumes, lit incense or chemical vapours are present.
- Do not touch the appliance with wet hands or feet.
- Do not move the appliance when it is running.
- Do not allow the appliance to be exposed to the weather (sun, rain, etc.).

- Should the appliance fail or not work correctly, disconnect the power cord immediately. Check that it is not damaged, and thereafter turn it back on: if in any doubt, consult a qualified professional.
- Do not pull on the power cord or the appliance itself to unplug the appliance from the plug point.
- Do not pull on the power cord to move the appliance.
- Do not use the appliance if it does not work properly or if it appears damaged; when in doubt, contact a qualified technician.
- Check the condition of the appliance periodically. If there are any faults or when in doubt consult a qualified professional.
- If the appliance is not being used, unplug it from the plug point.

Warnings and safety of the UV lamp

Only use the appliance with the lamp correctly positioned in its housing. Do not use the UV-C lamp outside of the appliance.

Warning: never directly connect the UV lamp (mod.388L) when it is lit; it could damage the skin, or cause temporary loss of and / or decreased vision.

Look at the lit lamp only through the rear grille.

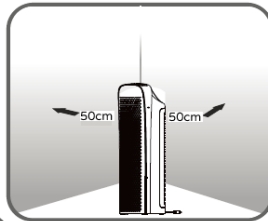
Any repairs and / or replacements (first remove the plug from the socket) must only be done by professionally qualified persons.

INSTALLATION

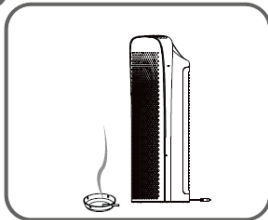
- After unpacking, check that all parts of the appliance are present; if in doubt, do not use and contact a qualified technician. The packaging materials (plastic bags, polystyrene, metal staples, etc.) must not be left within reach of children, as they are

potentially hazardous and must be disposed of according to applicable regulations in recycling containers. **Warning:** any stickers or advertising leaflets applied must be removed before using the appliance.

- Before connecting the appliance, check that the voltage on the data plate matches that of the electric system. In the event of incompatibility between the power socket and the appliance's plug, have the plug replaced with a suitable model by a qualified professional, who should ensure that the cable is appropriate for the power rating of the device. The use of adaptors or extensions is generally not advisable; if it is necessary to use them, they must comply with safety regulations and the total current (amps) must not be rated lower than the maximum current of the appliance.
- Before each use, check that the appliance, especially the HEPA filter and UV lamp) is in good condition and that the power cord is not damaged: if in doubt consult a qualified professional.
- The plug point must be accessible so as to easily remove the plug in case of an emergency.
- Stand the appliance on a flat, horizontal and stable surface, and keep it away from:
 - fans
 - heat sources (e.g. open flames, gas stoves, fire places etc.), flammable gasses or explosive materials
 - liquids (e.g. from bathtubs, showers, sinks etc.) to avoid splashing water and to prevent it from falling into them (the appliance should be kept a minimum of 2 metres away).
 - fabrics (curtains, etc.) or floating materials/particles that may block the aspiration grid; check also that the front part is free from floating particles (dust, etc.).




1 3
2 4



- If there is a fault or the appliance is not working correctly, switch it off and have it checked by a qualified professional. Repairs done by an unqualified person can be dangerous and cause the guarantee to become void.
- The appliance comes with the following controls and accessories:



- “” **button**: press to turn the appliance on and off
- **Normal mode**: "SPEED" button: it operates the 3 speeds and the automatic function. Press the button repeatedly and the indicator corresponding to the selected speed will light up on the display
1= minimum speed
2= medium speed
3= maximum speed
AUTO-1= Automatic mode

Automatic mode: the appliance is equipped with a sensor to monitor air quality. The purifier in this mode automatically adjusts the colour that corresponds to the air quality and the speed. The three levels are indicated as follows:

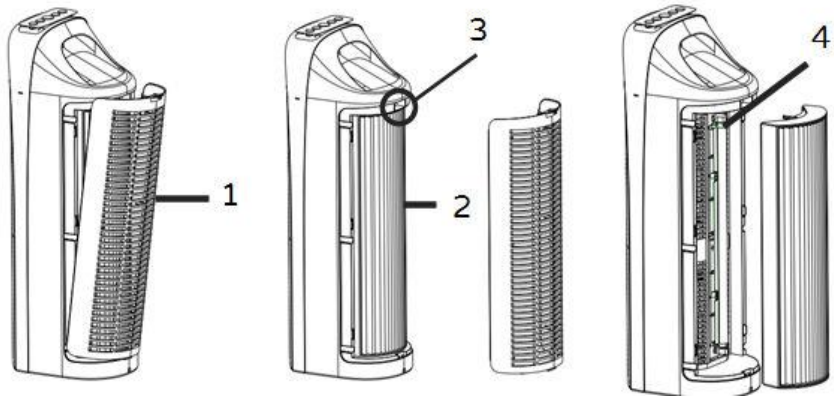
Colour of indicator according to air quality	Air quality level	Speed
Blue	Good	Minimum
Orange	Insufficient	Medium
Red	Very poor	Maximum

- **Sleep mode**: it is activated by pressing the "ION" and "SPEED" buttons together. The appliance will run at setting speed and only the "SLEEP" indicator light will appear; to restore normal function (deactivate sleep mode), repeat operations in reverse.
- **"Timer" button**: sets the running time, after which the unit will stop. Press the button repeatedly: each time it is pressed the time period changes (from 2h, 4h or 8h) and the selected time will light up on the control panel. To deactivate the timer, press the button until all times disappear.
- **"Ion" button**: this function produces a flow of negative ions, which neutralise positive ions present in the air; this function is activated every time the button is pressed. The corresponding indicator light lights up on the display.
- **UV lamp (4)**: this sterilization system reduces bacteria and germs; the lamp purifies the air and can eliminate bad smells caused by smoke or mould or undesirable animal (pet) odours. It is activated by pressing the button; the corresponding light lights up on the display.
- **HEPA filter (2)**: filters dust, pollen, smoke and particles from the air that can cause allergies or illnesses of the respiratory system.
- **HEPA filter replacement indicator light**: turns on (red) whenever the HEPA filter needs to be changed. To reset the light, press the "TIMER" and "UV" buttons

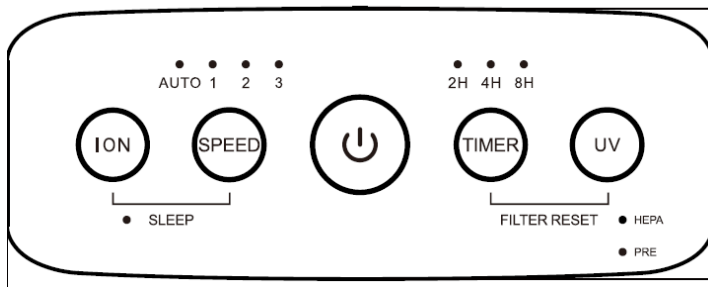
simultaneously for 3 seconds, switch off the appliance, remove the plug from the socket and replace the filter.



- **Pre filter:** it is a mesh found inside the rear grille. It filters fluff or lint.
- **PRE filter replacement indicator light:** turns on (red) whenever the mesh needs to be cleaned. To reset the light, press the "TIMER" and "UV" buttons simultaneously for 3 seconds, switch off the appliance, remove the plug from the socket and clean the pre-filter.
- **Extraction grid removal safety device (3):** The appliance is equipped with a safety system that prevents it from running if the rear grill (1) is not correctly positioned and locked on the body.


Description



Control panel:



To operate the appliance, insert the plug into the wall socket: the “” symbol lights up in red (indicating stand-by mode); to start the purifier, press “” (the blue symbol lights up) and select the required functions.

To stop the appliance, press “” and the symbol will turn red and remain on. To turn off the appliance completely, remove the plug from the plug point.

CLEANING AND MAINTENANCE

Important: before performing routine cleaning, remove the plug from the mains.

- Regularly check that the filters are clean to ensure operation remains as effective as possible.
- **PRE-FILTER:** clean the filter when the "PRE" light on the control panel lights up (about every 1500 hours of operation, but depends on the air quality of the room); to reset the light, press the "TIMER" and "UV" buttons at the same time for 3 seconds, or periodically ensure that the rear extraction grille is not blocked by fluff or lint. If the filter is dirty, remove the grill and clean the mesh using a brush or water, taking care not to damage it; then dry it completely and put it back in its seat.
- **HEPA FILTER:**
 - replace the filter when the "HEPA" light on the control panel lights up (about every 3000 hours of operation, but it depends on the air quality of the room); to reset the light, press the "TIMER" and "UV" buttons at the same time for 3 seconds, and replace the filter only with original spare parts.
 - do not clean the filter with a vacuum cleaner
 - do not wash and reuse the filter
- Always wash hands carefully after replacing or cleaning the filter.
- To clean the body, use a soft cloth dampened with water and, if necessary, use also a mild everyday detergent.
- Do not use abrasive or corrosive products.
- Do not immerse any electrical parts in water or another liquid. In the event this occurs, dry carefully and check that the electric parts are completely dry. Only thereafter, plug the appliance into the mains. If in doubt, contact a qualified professional.
- If the appliance is not used for long periods of time, you should store it away from dust and moisture; we recommend using the original packaging.
- If you decide to no longer use the appliance, it is recommended that be made inoperative by cutting the power cord (first ensure that the appliance has been unplugged from the power supply), and ensure that any parts that could represent a risk to playing children are put away.

UV LAMP: any repairs and replacements must be done only by qualified professionals. Never touch or attempt to repair the lamp yourself.

Disposal of the UV lamp

Warning: do not use the appliance if the UV lamp is broken.

Here are some useful tips to keep in mind when the lamp breaks and as protection against any mercury leaks.

1) Disconnect the appliance from the mains.

2) Immediately ensure that children, irresponsible persons, **pregnant women, pets, etc.** leave the room.

3) Open the **windows** and ventilate for at least 20-25 minutes. Turn off air conditioning units.

4) Wear **gloves**, a face mask and safety glasses. Do not use a **vacuum cleaner** to avoid dispersing mercury into the air.

5) Collect larger pieces by hands and the smaller fragments with the help of **adhesive tape**.

7) Place the fragments of the lamp into **hermetic containers**, such as glass jars or plastic packets that can be sealed. They can be handed in to specific collection points set up by the local authority, or to retailers who provide such a service.

8) Clean surfaces with a **damp cloth**. Dispose of everything used for **cleaning**, including the cloth, face mask and gloves.

9) If it breaks on a **mat or carpet**, dispose of it, or at least remove the contaminated part.

10) Immediately wash **hands** with detergent when everything has been disposed of.

11) The lamp must be replaced by qualified professionals.

Health risks

A broken lamp means that those present will be **exposed to mercury**, especially the person picking up the fragments and cleaning the room. A healthy adult should not experience immediate side effects to mercury exposure. However, exposure to toxic vapours can have minor or more significant effects on health. If in doubt **consult your medical doctor**, especially if you are particularly sensitive to chemical substances.

This product complies with the maximum allowable ozone concentration of 0.050 parts per million volume (ppmv) over a 24-hour period.

Correctly disposing of the product as per European Directive 2011/65/UE.

At the end of its lifespan, the product must not be disposed of as part of ordinary waste.

It can be handed in to specific collection points set up by the local authority, or to retailers who provide such a service.

Disposing of a household appliance separately avoids possible negative consequences for the environment and human health resulting from inappropriate disposal and allows to recover the materials from which it is made in order to obtain significant savings in energy and resources. As a reminder of the obligation to dispose of appliances separately, the product is marked with a crossed-out wheellie bin symbol. Incorrect disposal of the product by the user will lead to sanctions according to current law.





Dieses Symbol fordert Sie auf, diese Anleitung vor dem Gebrauch des Geräts zu lesen und bei Bedarf auch andere Personen darüber zu informieren. Bewahren Sie diese Anleitung zum späteren Nachschlagen und während der gesamten Lebensdauer des Geräts auf. Sollten Teile dieser Anleitung schwer verständlich sein oder wenn Sie Zweifel haben, kontaktieren Sie bitte das Unternehmen unter der auf der letzten Seite genannten Adresse, bevor Sie das Produkt benutzen.



Dieses Symbol weist auf die elektrische Isolationsklasse II hin, daher weist der Stecker der Leitung keinen Pol für die Erdung auf.

ALLGEMEINE HINWEISE

- Dieses Gerät ist ausschließlich für den Haushalt bestimmt, um unter Beachtung der in dieser Anleitung aufgeführten Anweisungen die Luft zu reinigen. Verwenden Sie es nicht zu anderen Zwecken.
- Verwenden Sie das Gerät nicht im Freien oder besonders staubigen Räumen bzw. mit extrem flüchtigen Materialien, die die Filter verstopfen oder den Motor beschädigen könnten. Jede davon abweichende Verwendung wird als unsachgemäß und gefährlich angesehen. Der Hersteller haftet nicht für Schäden, die durch unsachgemäßen, fehlerhaften oder unverantwortlichen Gebrauch und/oder durch Reparaturen entstehen, die von nicht qualifizierten Personen durchgeführt werden.

Haushaltsgeräte sind Geräte, die auch von unerfahrenen Personen für typische Haushaltsfunktionen benutzt werden

dürfen und die auch an folgenden Orten eingesetzt werden können:

- in Geschäften, Büros und anderen Arbeitsumgebungen;
 - in landwirtschaftlichen oder ähnlichen Unternehmen;
 - von Gästen in Hotels, Motels und anderen Wohnumgebungen;
 - in Frühstückspensionen.
- Das Gerät muss für Kinder unzugänglich aufbewahrt werden.
 - Das Gerät kann von Kindern ab 8 Jahren und Personen mit eingeschränkten körperlichen, sensorischen oder geistigen Fähigkeiten oder mangelnder Erfahrung und Wissen benutzt werden, sofern sie die notwendige Aufsicht oder Anweisungen im Hinblick auf den sicheren Umgang mit dem Gerät erhalten, und wenn sie sich der möglichen Gefahren bewusst sind. Kinder dürfen nicht unbeaufsichtigt mit dem Gerät spielen. Die vom Benutzer durchzuführende Reinigung und Wartung darf nicht von unbeaufsichtigten Kindern vorgenommen werden.
 - Stellen Sie sicher, dass das Gerät nicht mit Wasser oder anderen Flüssigkeiten in Kontakt kommt. Sollte es aus Versehen nass werden oder in eine Flüssigkeit fallen, muss als erstes die Steckdose durch Ausschalten des Schalters an der Schalttafel deaktiviert werden. Erst danach darf der Stecker aus der Steckdose gezogen werden. Trocknen Sie den Stecker und die Steckdose sorgfältig ab und schalten Sie erst dann den Strom der Steckdose wieder ein. Stecken Sie den Stecker wieder in die

Steckdose und verwenden Sie dann das Gerät wieder. Wenden Sie sich bei Zweifeln an einen Fachmann.



Gefahr:

- Stecken Sie keine Werkzeuge oder die Finger durch die Maschen des Schutzgitters.
- Die Steckdose muss leicht zugänglich sein, um den Netzstecker im Notfall einfach herausziehen zu können.
- Wenn das Stromkabel beschädigt ist, muss es vom Hersteller, seinem technischen Kundendienst oder einer Person, die in ähnlicher Weise qualifiziert ist, ersetzt werden, um etwaige Gefahren zu vermeiden.
- Tauchen Sie zum Schutz vor Stromschlägen den Netzstecker, das Netzkabel und auch das Gerät nicht in Wasser oder andere Flüssigkeiten ein.
- Verwenden Sie dieses Gerät nicht in sehr warmen oder nassen Umgebungen/Bädern (in unmittelbarer Nähe einer Badewanne, Dusche, eines Schwimmbeckens, Spültisches usw.).
- Verwenden Sie das Gerät nicht in der Küche.
- Diese Vorrichtung eignet sich nicht zum Gebrauch als Ventilator bzw. als Gerät zur Staubentfernung oder als Abzugshaube.
- Verwenden Sie dieses Gerät nicht, wenn folgende verwendet wurden: brennbare Sprays, Gasinsektizide für den Hausgebrauch oder an Orten, an denen Ölrückstände,

Parfüms, Räucherstäbchen oder chemische Dämpfe vorhanden sind.

- Berühren Sie das Gerät nicht mit nassen Händen oder Füßen.
- Versetzen Sie das Gerät nicht, wenn es sich in Betrieb befindet.
- Setzen Sie das Gerät keinen Witterungseinflüssen (Sonne, Regen usw.) aus.
- Ziehen Sie nach einem Herunterfallen oder bei schlechtem Betrieb des Geräts sofort das Netzkabel heraus. Prüfen Sie, ob Teile des Geräts beschädigt sind, und schalten Sie es erst nach dieser Prüfung ein. Wenden Sie sich im Zweifelsfall an einen qualifizierten Fachmann.
- Ziehen Sie nicht am Netzkabel oder am Gerät, um den Netzstecker aus der Steckdose zu entfernen.
- Ziehen Sie nicht am Netzkabel, um das Gerät zu verschieben.
- Verwenden Sie das Gerät nicht, wenn es nicht richtig funktioniert oder scheinbar beschädigt ist. Wenden Sie sich im Zweifelsfall an einen qualifizierten Fachmann wenden.
- Überprüfen Sie regelmäßig die Unversehrtheit des Geräts. Wenden Sie sich bei Defekten oder Zweifeln an einen Fachmann.
- Ziehen Sie bei Nichtbenutzung des Geräts den Netzstecker aus der Steckdose.

Warnung und Sicherheit der UV-Lampe

Verwenden Sie das Gerät nur, wenn die Lampe richtig in ihrem Gehäuse positioniert ist, verwenden Sie die UV-C-Lampe nicht außerhalb des Geräts.

Warnung: Schauen Sie niemals direkt auf die UV-Lampe (mod.388L), wenn sie leuchtet; sie könnte Hautschäden oder einen Verlust und/oder eine vorübergehende Beeinträchtigung Ihres Sehvermögens verursachen.

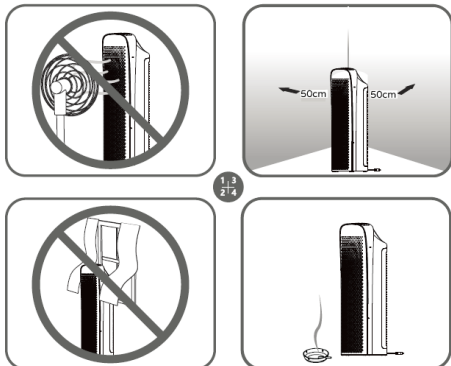
Beobachten Sie das Lampenlicht nur durch das hintere Gitter.

Reparaturen und/oder Auswechslungen (vor dem Entfernen des Steckers aus der Steckdose ziehen) dürfen nur von qualifiziertem Fachpersonal durchgeführt werden.


INSTALLATION

- Vergewissern Sie sich nach dem Auspacken des Geräts, dass sich das Gerät in einem guten Zustand befindet. Benutzen Sie im Zweifelsfall das Gerät nicht, sondern lassen Sie es erst von einem Fachmann überprüfen. Halten Sie Kinder vom Verpackungsmaterial (Kunststoffbeutel, Styropor, Nägel usw.) fern, da dies eine potentielle Gefahrenquelle darstellen könnte. Dieses Verpackungsmaterial ist den geltenden Normen gemäß in den entsprechenden Behältern der Abfalltrennung zu entsorgen. **Achtung:** eventuelle Aufkleber oder Werbezettel müssen vor dem Geräteeinsatz entfernt werden.
- Prüfen Sie vor dem Anschließen des Geräts, ob die Spannungswerte des Stromnetzes mit den auf dem Datenschild angegebenen Werten übereinstimmen. Falls der Gerätestecker nicht für die Steckdose geeignet ist: lassen Sie die Steckdose durch einen qualifizierten Fachmann austauschen, der prüfen muss ob der Kabelquerschnitt der Steckdose für die vom Gerät aufgenommene Leistung geeignet ist. Generell wird von der Verwendung von Steckeradaptoren und/oder Verlängerungen abgeraten. Falls sie eingesetzt werden, müssen sie den geltenden Sicherheitsvorschriften entsprechen. Außerdem darf ihre zulässige Stromstärke (Ampere) die Höchststromstärke des Geräts nicht unterschreiten.
- Prüfen Sie vor jeder Verwendung, ob sich das Gerät und insbesondere der HEPA-Filter und die UV-Lampe in einem guten Zustand befinden und das Stromkabel keine Beschädigungen aufweist. Wenden Sie sich bei Zweifeln an einen Fachmann.
- Die Steckdose muss leicht zugänglich sein, um den Netzstecker im Notfall einfach herausziehen zu können.
- Stellen Sie das Gerät auf eine ebene, waagrechte und stabile Fläche. Stellen Sie von folgenden Vorrichtungen entfernt auf:
 - Ventilatoren
 - Hitzequellen (z.B. offene Flammen, Gasherde, offene Kamine usw.), von entzündbaren Gasen oder explosionsgefährdeten Materialien

- von Behältern mit Flüssigkeiten (z.B. Badewannen, Duschen, Waschbecken usw.), um Wasserspritzer und herunterlaufendes Wasser zu vermeiden (Mindestabstand 2 Meter);
- Geweben (Vorhängen usw.) oder fliegenden Materialien, die das Ansauggitter verstopfen könnten. Stellen Sie sicher, dass auch der vordere Teil frei von fliegendem Material ist (Staub usw.).



- Das Gerät bei Störungen oder einer Funktionsuntüchtigkeit ausschalten und es von einem Fachmann überprüfen lassen. Bei nicht von qualifizierten Personen durchgeführten Reparaturen entsteht eine Gefahr und die Garantie verfällt.
- Das Gerät verfügt über folgende Einstell-, Bedien- und Zubehörelemente:

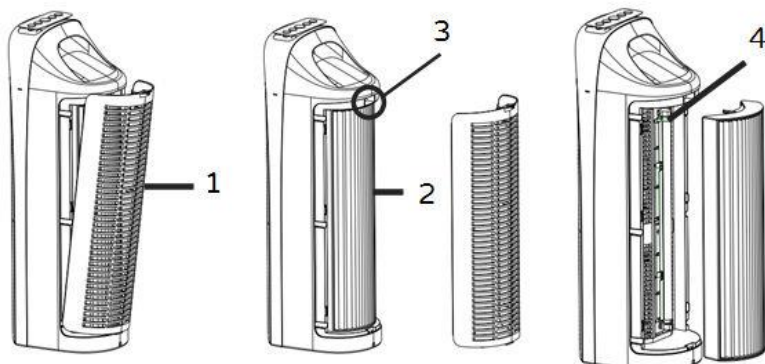
- **Taste** “”: drücken, um das Gerät ein- und auszuschalten.
- **Normalbetrieb:** Taste „SPEED“: aktiviert die 3 Geschwindigkeiten und die Automatikfunktion, wiederholtes Drücken der Taste und die der gewählten Geschwindigkeit entsprechende Anzeige leuchtet im Display auf:
1= Mindestgeschwindigkeit
2= Durchschnittsgeschwindigkeit
3= Höchstgeschwindigkeit
AUTO-1= Automatikbetrieb

Automatikbetrieb: Das Gerät ist mit einem Sensor zur Überwachung der Luftqualität ausgestattet. Der Luftreiniger passt in diesem Modus automatisch die Farbe an, die der Luftqualität und der Raumgeschwindigkeit entspricht, hier ist die Tabelle mit den drei Stufen:

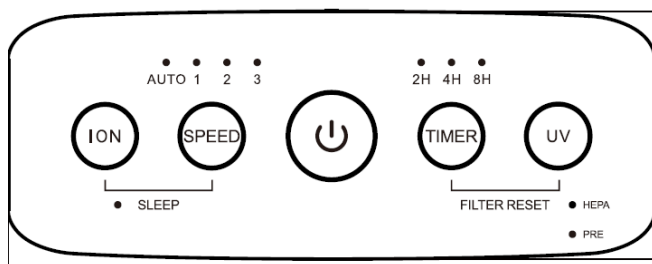
Farbe der Luftqualitätswarnleuchte	Luftqualitätsniveau	Geschwindigkeit
Blau	Gut	Minimal
Orange	Unzureichend	Durchschnittlich
Rot	Sehr schlecht	Maximal



- **Schlafmodus:** Durch gleichzeitiges Drücken der Tasten „ION“ und „SPEED“ wird das Gerät mit ausgewählter Geschwindigkeit betrieben und es erscheint nur die Funktionsleuchte „SLEEP“; um die normale Funktion wiederherzustellen (Schlafmodus deaktivieren), wiederholen Sie die Vorgänge in umgekehrter Reihenfolge.
-
- **Taste „TIMER“:** sie stellt die Betriebszeit ein, an deren Ende das Gerät stoppt. Drücken Sie die Taste wiederholt: Jedes Mal, wenn Sie sie drücken, ändert sich die Zeit (von 2 h, 4 h oder 8 h), und die gewählte Zeit leuchtet auf dem Bedienfeld auf. Um den Timer auszuschalten, drücken Sie die Taste, bis alle Zeiten ausgeschaltet sind.
- **Taste „Ion“:** Die Ionisierungsfunktion erzeugt einen Strom von negativen Ionen, die die in der Luft vorhandenen positiven Ionen neutralisieren; diese Funktion ist bei jedem Tastendruck aktiv, die entsprechende Kontrollleuchte leuchtet auf dem Display auf.
- **UV-Lampe (4):** Dieses Sterilisationssystem reduziert Bakterien und Keime; die Lampe dient zur Reinigung der Luft und kann schlechte Gerüche durch Rauch, Schimmel oder unerwünschte Tiere beseitigen, wird per Knopfdruck aktiviert, die entsprechende Kontrollleuchte leuchtet auf dem Display auf.
- **HEPA-Filter (2):** Filtert Staub, Pollen, Rauch und luftgetragene Partikel, die Allergien oder Erkrankungen der Atemwege verursachen können.
- **HEPA-Filterwechselanzeige:** leuchtet bei jedem Wechsel des HEPA-Filters auf (rot). Um das Licht zurückzusetzen, drücken Sie die Tasten „TIMER“ und „UV“ gleichzeitig für 3 Sekunden, schalten das Gerät aus, ziehen den Stecker aus der Steckdose und wechseln den Filter.
- **Vorfilter** ist ein Netz, das sich im hinteren Gitter befindet und Flaum oder Flusen filtert.
- **Kontrollleuchte für den Austausch des Vorfilters:** leuchtet rot, wenn die Netzhaute am hinteren Gitter gereinigt werden muss. Um das Licht zurückzusetzen, drücken Sie die Tasten „TIMER“ und „UV“ gleichzeitig für 3 Sekunden, schalten das Gerät aus, ziehen den Stecker aus der Steckdose und reinigen den Vorfilter.
- **Sicherheitsvorrichtung zum Entfernen des Sauggitters (3):** Das Gerät ist mit einer Sicherheitsvorrichtung ausgestattet, die verhindert, dass es funktioniert, wenn das hintere Gitter (1) nicht richtig positioniert und an der Vorrichtung verriegelt ist.


Beschreibung



Bedienungstafel:



Um das Gerät zu betreiben, stecken Sie den Stecker in die Steckdose: das rote Symbol der Taste „“ leuchtet auf (zeigt den Stand-by-Status an); um den Luftreiniger zu aktivieren, drücken Sie die Taste „“ (leuchtet das blaue Symbol auf) und wählen Sie die gewünschten Funktionen.

Um das Gerät zu deaktivieren, drücken Sie die Taste „“ und das entsprechende rote Symbol leuchtet weiter. Zum vollständigen Ausschalten der Vorrichtung den Netzstecker aus der Steckdose ziehen.

REINIGUNG UND WARTUNG

Achtung: Vor der normalen Säuberung den Stecker aus der Steckdose ziehen.

- Überprüfen Sie immer die Sauberkeit des Filters, um sicherzustellen, dass die Funktionen so effektiv wie möglich sind.

- **VORFILTER:** Reinigen Sie den Filter, wenn die „VORFILTER“-Leuchte auf dem Bedienfeld aufleuchtet (ca. alle 1500 Betriebsstunden, aber abhängig von der Luftqualität des Raumes, in dem er sich befindet); um das Licht wiederherzustellen, drücken Sie die Tasten „TIMER“ und „UV“ gleichzeitig für 3 Sekunden oder stellen Sie regelmäßig sicher, dass das hintere Sauggitter nicht durch Flaum oder Flusen verstopft ist. Wenn der Filter verschmutzt ist, trennen Sie das Gitter und reinigen Sie das Netz mit einer Bürste oder Wasser, achten Sie darauf, dass es nicht beschädigt wird; trocknen Sie ihn dann gut und setzen Sie es wieder in seinen Sitz ein.
- **HEPA-FILTER:**
 - Ersetzen Sie den Filter, wenn die „HEPA“-Leuchte auf dem Bedienfeld leuchtet (ca. alle 3000 Betriebsstunden, aber abhängig von der Luftqualität des Raumes, in dem er sich befindet); drücken Sie gleichzeitig die Tasten „TIMER“ und „UV“ für 3 Sekunden, und ersetzen Sie den Filter nur durch das Original-Ersatzteil.
 - Reinigen Sie den Filter nicht mit einem Staubsauger.
 - Den Filter nicht waschen und wiederverwenden.
- Waschen Sie Ihre Hände nach dem Auswechseln oder Reinigen eines Filters immer gründlich.
- Verwenden Sie zum Reinigen der Vorrichtung ein weiches, mit Wasser getränktes Tuch und ggf. ein handelsübliches, nicht aggressives Reinigungsmittel.
- Keine abrasiven oder korrosiven Produkte verwenden.
- Tauchen Sie keine elektrischen Teile in Wasser oder andere Flüssigkeiten ein, trocknen Sie sie sorgfältig und überprüfen Sie, ob die elektrischen Teile vollkommen trocken sind, und schließen Sie das Gerät erst nach dieser Überprüfung an die Steckdose an; im Zweifelsfall wenden Sie sich an qualifiziertes Fachpersonal.
- Bei längerer Inaktivität ist es notwendig, das Gerät vor Staub und Feuchtigkeit zu schützen; wir empfehlen die Verwendung der Originalverpackung.
- Wenn das Gerät nicht mehr verwendet wird, muss es unbrauchbar gemacht werden. Dazu das Netzkabel abschneiden (vorab sicherstellen, dass der Netzstecker aus der Steckdose gezogen wurde) und alle Teile entfernen, die für spielende Kinder gefährlich werden können.

UV-LAMPE: Reparaturen und Auswechslungen dürfen nur von qualifiziertem Fachpersonal durchgeführt werden. Versuchen Sie niemals, die Lampe selbst zu berühren oder zu reparieren.

Entsorgung der UV-Lampe

Achtung: Betreiben Sie das Gerät nicht, wenn die UV-Lampe defekt ist.

Hier sind einige nützliche Tipps, die Sie beachten sollten, wenn die Lampe zerbricht und um sie vor Quecksilberaustritt zu schützen.

- 1) Ziehen Sie den Netzstecker aus der Steckdose.

- 2) Kinder, unverantwortliche Personen, Schwangere, Tiere usw. sofort auffordern, den Raum zu verlassen.
 - 3) Die Fenster im Raum öffnen und mindestens 20-25 Minuten lüften. Klimaanlage ausschalten.
 - 4) Tragen Sie Handschuhe, Gesichtsmaske und Schutzbrille. Verwenden Sie keinen Staubsauger, um zu vermeiden, dass Quecksilber in die Luft gelangt.
 - 5) Sammeln Sie die größeren Stücke mit den Händen und die kleineren Fragmente mit Hilfe von Klebeband.
 - 7) Teile des Kolbens in dicht verschlossene Behälter, wie z.B. Glasgefäße oder versiegelte Plastikbeutel, einlegen. Es kann an speziellen Sammelstellen der Gemeinde oder beim Einzelhändler, der das Gerät der Entsorgung zuführt, entsorgt werden.
 - 8) Reinigen Sie die Oberflächen mit einem feuchten Tuch. Werfen Sie dann alles weg, was Sie zum Reinigen verwendet haben, einschließlich Tuch, Maske und Handschuhe.
 - 9) Wenn eine Matte zerbrochen ist, entfernen Sie sie oder entfernen Sie zumindest das kontaminierte Teil.
 - 10) Waschen Sie Ihre Hände sofort nach der Entsorgung mit Reinigungsmittel.
- 11) Um die Lampe auszutauschen, wenden Sie sich an qualifiziertes Fachpersonal.**

Gesundheitsrisiken

Das Brechen der Lampe führt zu einer Quecksilberbelastung der Anwesenden, insbesondere derjenigen, die die Lampe aufnehmen und den Raum reinigen. Ein gesunder Erwachsener sollte die Folgen einer Quecksilberexposition nicht sofort spüren. Tatsache ist, dass die Exposition gegenüber toxischen Dämpfen einen leichten oder schwerwiegenderen Einfluss auf die Gesundheit haben kann. Im Zweifelsfall konsultieren Sie Ihren Arzt, besonders wenn Sie besonders empfindlich auf Chemikalien reagieren. Dieses Produkt entspricht der maximal zulässigen Ozonkonzentration von 0,050 Volumenteilen pro Million (ppmv) über einen Zeitraum von 24 Stunden.

Wichtiger Hinweis für die korrekte Entsorgung des Produkts in Übereinstimmung mit der EG-Richtlinie 2011/65/EG.

Am Ende seiner Lebensdauer darf das Produkt nicht als allgemeiner Hausmüll entsorgt werden.

Es kann an speziellen Sammelstellen der Gemeinde oder beim Einzelhändler, der das Gerät der Entsorgung zuführt, entsorgt werden.

Die getrennte Entsorgung eines Haushaltsgerätes vermeidet mögliche negative Auswirkungen auf die Umwelt und die menschliche Gesundheit, die bei einer nicht vorschriftsmäßigen Entsorgung entstehen könnten. Außerdem ermöglicht dies die Wiederverwertung der Werkstoffe, aus denen das Gerät hergestellt wurde, was erhebliche Einsparungen an Energie und Rohstoffen mit sich bringt. Als Hinweis für die vom Hausmüll getrennte Entsorgungspflicht von Haushaltsgeräten wurde am Gerät das Symbol der durchgestrichenen Mülltonne angebracht. Bei nicht vorschriftsmäßiger Entsorgung des Geräts durch den Verwender wird die gesetzlich vorgeschriebene Ordnungsstrafe verhängt.





Ce symbole vous invite à lire attentivement ces instructions avant d'utiliser l'appareil et éventuellement d'informer d'autres personnes si besoin. Conserver ce manuel pour le consulter ultérieurement et pendant toute la durée de vie de l'appareil. Si, au cours de la lecture de ces informations, certaines parties étaient difficiles à comprendre ou si des doutes survenaient, avant d'utiliser le produit il faudrait contacter l'entreprise à l'adresse écrite à la dernière page.



Ce symbole indique la classe II d'isolation électrique, et la prise ducordon n'a pas de pôle pour la mise à la terre.

AVERTISSEMENTS GENERAUX

- Cet appareil n'est destiné qu'à un usage domestique, pour purifier l'air d'environnements intérieurs, selon les modalités indiquées dans ces instructions. Ne pas l'utiliser à d'autres fins.
- Ne pas utiliser l'appareil à l'extérieur ou dans des environnements particulièrement poussiéreux ou avec des matières extrêmement volatiles qui pourraient obstruer les filtres ou endommager le moteur. Toute autre utilisation doit être considérée comme dangereuse et inadaptée. Le constructeur ne pourra pas être tenu responsable d'éventuels dommages liés à une mauvaise utilisation inadaptée et irresponsable et/ou à cause de réparations faites par du personnel pas qualifié.

Comme exemples d'appareils pour milieu domestique il y a des appareils avec des fonctions domestiques typiques utilisés dans un milieu domestique et qui peuvent être utilisés pour

différentes fonctions domestiques également pas des personnes pas expertes :

- dans des magasins, bureaux et autres lieux de travail similaires ;
- dans des entreprises agricoles ou équivalentes ;
- par des clients d'hôtels, de motels et d'autres environnements de type résidentiel ;
- dans des environnements de type bed and breakfast.

- Utiliser l'appareil avec les accessoires fournis (lampe UV et filtre HEPA doivent être bien assemblés dans leurs sièges respectifs). Ne pas utiliser d'accessoires différents de ceux fournis : cela peut être dangereux pour l'utilisateur et cela pourrait endommager l'appareil.
- Débrancher toujours l'appareil de la prise de courant s'il n'est pas utilisé et avant d'assembler, démonter et nettoyer l'appareil
- L'appareil doit être gardé hors de la portée des enfants
- L'appareil peut être utilisé par des enfants âgés de plus de 8 ans et par des personnes avec des capacités physiques, sensorielles ou mentales réduites ou sans expérience ou sans posséder une connaissance nécessaire du moment que ces derniers soient surveillés ou ils doivent avoir reçu des instructions relatives à l'utilisation en toute sécurité de l'appareil et à la compréhension des dangers liés. Les enfants ne doivent pas jouer avec l'appareil. Le nettoyage et l'entretien qui doivent être fait par l'utilisateur ne doivent pas être fait par des enfants sans surveillance.

- Vérifier que l'appareil se retrouve pas en contact avec de l'eau ou d'autres liquides. S'il devait être mouillé ou plongé dans un liquide, débrancher tout d'abord la prise de courant en éteignant l'interrupteur du tableau électrique, et seulement après, retirer la fiche de la prise de courant et ce n'est qu'après qu'il faudra réactiver le courant dans la prise. Remettre la fiche dans la prise de courant et utiliser ensuite l'appareil. En cas de doute, s'adresser à du personnel professionnellement qualifié.



Danger :

- N'enfiler aucun tissu ni doigt entre les mailles de la grille de protection
- La prise de courant doit être facilement accessible afin de pouvoir débrancher avec facilité la prise en cas d'urgence.
- Si le câble d'alimentation est endommagé, ce dernier doit être remplacé par le constructeur ou par son service d'assistance technique ou de toute façon par une personne avec une qualification similaire afin d'anticiper tout risque
- Afin d'éviter tout risque d'électrocutionne jamais mettre la fiche, le cordon électrique ou l'appareil dans l'eau ou dans n'importe quel autre liquide.
- Ne pas utiliser cet appareil dans des milieux très chauds ou humides/mouillés (juste à côté d'une baignoire, d'une douche ou d'une piscine, de lavabos, etc...).
- Ne pas utiliser l'appareil dans la cuisine.

- Ce dispositif n'est pas adapté pour être utilisé comme un ventilateur, un dispositif de retrait de poussière ou encore comme hotte aspirante.
- Ne pas utiliser cet appareil si on a utilisé des : sprays inflammables, des insecticides à gaz pour un usage domestique ou dans des lieux où il y aurait des résidus huileux, des parfums, des, encens allumés ou des vapeurs chimiques.
- Ne pas toucher l'appareil avec les pieds ou les mains mouillés.
- Ne pas déplacer l'appareil quand il est en cours de fonctionnement.
- Ne pas laisser l'appareil exposé aux agents atmosphériques (soleil, pluie, etc.).
- En cas de chute ou de mauvais fonctionnement, débrancher tout de suite le cordon électrique. Vérifier qu'aucune partie ne soit endommagée et après s'en être assuré, l'allumer: en cas de doute s'adresser à du personnel professionnellement qualifié.
- Ne pas tirer sur le câble d'alimentation ou sur l'appareil lui-même pour débrancher la fiche de la prise de courant.
- Ne pas tirer sur le câble pour déplacer l'appareil.
- Ne pas utiliser l'appareil s'il ne fonctionne pas bien ou s'il semble endommagé ; en cas de doute s'adresser à du personnel hautement qualifié.
- Vérifier régulièrement que l'appareil soit entier. En cas d'imperfections ou dans le doute, s'adresser à du personnel hautement qualifié.

- Si l'appareil ne fonctionne pas, retirer la fiche de la prise de courant.

Avertissement et sécurité au sujet de la lampe UV

Utiliser l'appareil uniquement avec la lampe bien placée à l'intérieur de son propre siège et ne pas utiliser la lampe UV-C à l'extérieur de l'appareil.

Attention : ne jamais fixer directement la lampe UV (mod.388L) quand elle est allumée ; vous pourriez vous causer des dommages au niveau de la peau ou une fuite et/ou une perte temporaire de la vision.

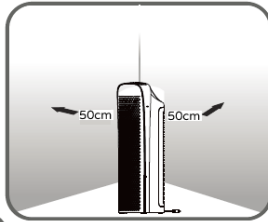
N'observer la lumière de la lampe qu'à travers la grille arrière.

D'éventuelles réparations et/ou remplacements (débrancher au préalable la fiche de la prise de courant) doivent être faites uniquement par des professionnels hautement qualifiés.

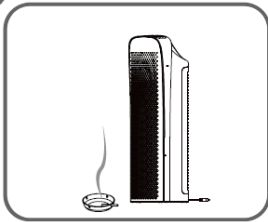
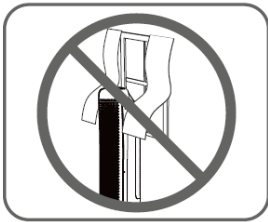
INSTALLATION

- Après avoir retiré l'emballage, s'assurer que l'appareil soit complet et en cas de doute ne pas l'utiliser mais s'adresser à du personnel hautement qualifié. Les éléments d'emballage (sachets en plastique, polystyrène expansé, clous, etc....) ne doivent pas être laissés à la portée des enfants comme ce sont des sources de danger potentielles. Il faut en revanche s'en débarrasser selon les règles en vigueur et dans les conteneurs spéciaux pour le recueil différencié. **Attention** : d'éventuelles étiquettes ou feuilles publicitaires appliquées doivent être retirées avant d'utiliser l'appareil.
- Avant de brancher l'appareil, vérifier que les valeurs de tension reportées sur la plaque correspondent à celles du réseau électrique. En cas d'incompatibilité entre la fiche et la prise de l'appareil, remplacer la prise par une autre de type adapté par des professionnels hautement qualifiés et ce dernier devra garantir que la section des câbles de la prise soit adaptée à la puissance absorbée par l'appareil. En général on déconseille d'utiliser des adaptateurs et/ou des rallonges. Si leur utilisation était indispensable, il faudrait qu'ils soient conformes aux règles en vigueur en termes de sécurité et leur portée de courant (ampères) ne doit pas être inférieure à celle maximale de l'appareil.
- Avant toute utilisation vérifier que l'appareil, plus précisément que le filtre HEPA et la lampe (UV) soient en bon état et que le cordon électrique ne soit pas endommagé : en cas de doute s'adresser à du personnel hautement qualifié et formé.


- La prise de courant doit être facilement accessible afin de pouvoir débrancher la prise avec facilité en cas d'urgence.
- Placer l'appareil sur une surface plane, horizontale et stable puis le mettre loin de :
 - ventilateurs
 - sources de chaleur (par exemple flammes libres, four à gaz, petite cheminéeetc.), de gazinflammable ou de matières explosives
 - conteneurs de liquide (par exemple baignoire, douche, lavabos etc.) pour éviter des éclaboussures d'eau ou pour éviter qu'il ne tombe (distance minimale 2 mètres)
 - tissus (tentes, etc.) ou des matières volatiles qui pourraient obstruer la grille d'aspiration ; vérifier que la partie avant aussi soit dégagée de toute matière volatile(poussière, etc.).



1 3
2 4



- En cas de panne ou de mauvais fonctionnement, éteindre l'appareil et le faire contrôler par du personnel hautement qualifié. Les réparations effectuées par du personnel pas qualifié peuvent être dangereuses et annulent la garantie.
- L'appareil a les éléments de réglage suivants, commande et accessoires :

- **Touche** “”: appuyer dessus pour allumer et éteindre l'appareil
- **Mode Normal**: touche “SPEED”: actionne les 3 vitesses et la fonction automatique. Appuyer plusieurs fois sur la touche et sur l'écran le témoin lumineux correspondant s'affichera à la vitesse souhaitée :
 - 1= *Vitesse minimale*
 - 2= *Vitesse moyenne*
 - 3= *Vitesse maximale*

AUTO-1= Mode automatique

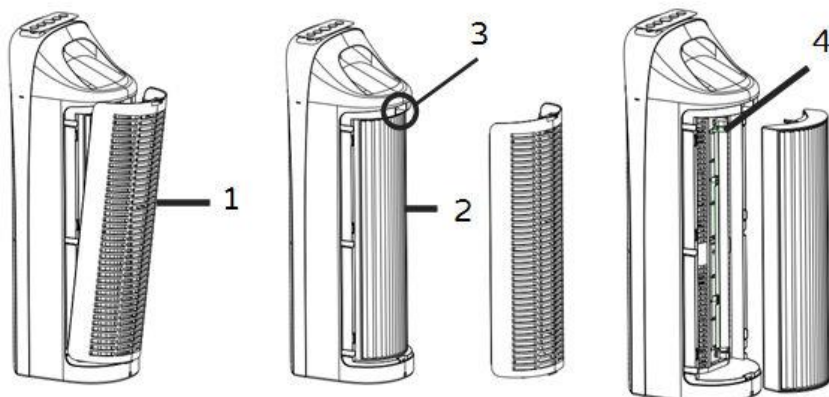
Mode automatique : l'appareil est équipé d'un capteur pour surveiller la qualité de l'air. A ce mode, le purificateur règle automatiquement la couleur correspondant à la qualité de l'air et à la vitesse de l'environnement. Ci-dessous le tableau avec les trois niveaux

Couleur du témoin de la qualité de l'air	Niveau de la qualité de l'air	Vitesse
Bleu	Bon	Minimale
Orange	Insuffisant	Moyenne
Rouge	Très faible	Maximale

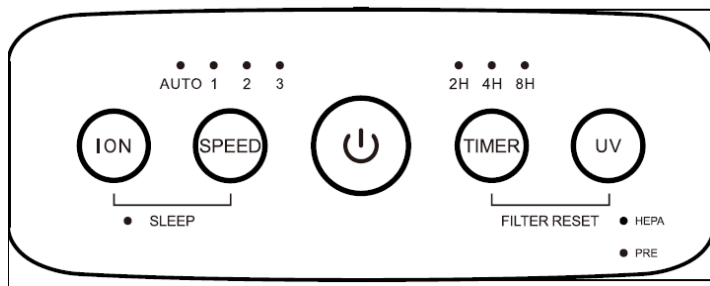
- **Mode Sleep**: il s'active en appuyant en même temps sur les touches "ION" et "SPEED", l'appareil fonctionnera alors à la vitesse sélectionné et seul le témoin lumineux de la fonction "SLEEP" apparaîtra ; pour réinitialiser la fonction normale (désactiver le modeveille), répéter les opérations dans le sens inverse.
- **Touche "MINUTERIE"**;règle la durée de fonctionnement, à la fin de ce dernier, l'appareil s'arrête. Presser à plusieurs reprises la touche : à chaque pression le temps change (de 2 h, 4h ou 8h), et sur le panneau de commandes le temps sélectionné. Pour désactiver la minuterie, presser la touche jusqu'à ce que toutes les durées s'arrêtent.
- **Touche "Ion"**: la fonction ionisante produit un flux d'ions qui neutralisent des ions positifs présents dans l'air. Cette fonction est active chaque fois que l'on presse la touche et sur l'écran le témoin lumineux correspondant s'affichera.
- **Lampe UV (4)**: ce système de stérilisation réduit les bactéries et les germes; la lampe sert à purifier l'air et peut éliminer les mauvaises odeurs causées par la fumée ou par des moisissures ou par des animaux indésirables. Ce système se met en route en pressant la touche et sur l'écran le témoin lumineux s'affichera.
- **Filtre HEPA (2)**: il filtre la poussière, les pollens, la fumée et les particules de l'air qui peuvent provoquer les allergies ou des maladies du système respiratoire.
- **Témoin lumineux indicateur de remplacement du filtre HEPA**: il s'allume (couleur rouge) chaque fois qu'il faut changer le filtre HEPA. Pour réinitialiser le témoin lumineux, appuyer en même temps sur les touches "MINUTERIE" et "UV" pendant 3 secondes, éteindre l'appareil, retirer la fiche de la prise de courant et remplacer le filtre.
- **Pré filtre**est une rétine qui est placée à l'intérieur de la grille arrière, il filtre les duvets ou les poussières.
- **Témoin lumineux indicateur de remplacement du PRE filtre**: il s'allume (couleur rouge) chaque fois qu'il faut nettoyer la rétine sur la grille arrière. Pour réinitialiser le témoin lumineux presser en même temps les touches "MINUTERIE" et "UV" pendant 3 secondes, éteindre ensuite l'appareil et retirer la fiche de la prise de courant puis nettoyer le pré filtre.

- **Dispositif de sécurité retrait de la grille d'aspiration (3)**: l'appareil est équipé d'un système de sécurité qui empêche le bon fonctionnement si la grille arrière (1) n'est pas bien placée et bloquée sur le corps.


Description



Panneau de commandes :



Pour mettre en route l'appareil, insérer la fiche dans la prise de courant : le symbole de couleur rouge du bouton "⏻" s'éclaire (il indique l'état de veille); pour activer le purificateur, presser la touche "⏻" (le symbole de couleur bleue s'éclaire) et sélectionner les fonctions souhaitées.

Pour désactiver l'appareil, presser la touche  le symbole correspondant de couleur rouge reste allumé. Pour éteindre complètement l'appareil, retirer la fiche de la prise de courant.

NETTOYAGE ET ENTRETIEN

Attention : avant d'effectuer les opérations de nettoyage classiques. Retirer la fiche de la prise de courant.

- Toujours vérifier la propreté des filtres pour faire en sorte que les fonctions soient d'autant plus efficaces.
- **PRE-FILTRE** : nettoyer le filtre quand le témoin lumineux "PRE" apparaît sur le panneau de commandes (environ toutes les 1500 heures de fonctionnement mais cela dépend de la qualité de l'air de la pièce où il est placé); pour réinitialiser le témoin lumineux presser en même temps les touches "MINUTERIE" et "UV" pendant 3 secondes ou s'assurer régulièrement que la grille d'aspiration arrière ne soit pas obstruée par des saletés ou des duvets. Si le filtre était sale, retirer la grille et nettoyer la rétine à l'aide d'une petite brosse ou avec de l'eau en faisant attention à ne pas l'endommager. Ensuite il faut la sécher parfaitement puis la remettre à son emplacement.
- **FILTRE HEPA**:
 - Remplacer le filtre quand le témoin lumineux "HEPA" s'affiche sur le panneau de commandes (environ toutes les 3000 heures de fonctionnement mais cela dépend de la qualité de l'air de la pièce où il est placé); pour réinitialiser le témoin lumineux presser en même temps les touches "MINUTERIE" et "UV" pendant 3 secondes et ne remplacer le filtre qu'avec une pièce de rechange d'origine
 - Ne pas nettoyer le filtre à l'aide d'un aspirateur
 - Ne pas laver puis réutiliser le filtre
- Toujours bien se laver les mains après avoir remplacé ou nettoyé un filtre.
- Pour nettoyer le corps, utiliser un chiffon souple à peine mouillé d'eau et si besoin, utiliser un savon habituel et pas agressif.
- Ne pas utiliser de produits abrasifs ou corrosifs.
- Ne mettre aucune partie électrique dans de l'eau ou dans d'autre liquide et si cela devait arriver, sécher avec soin et vérifier que les parties électriques soient parfaitement sèches et, uniquement après s'être assuré de cela, brancher l'appareil à la prise électrique et en cas de doute, s'adresser à du personnel hautement qualifié.
- Pendant les longues périodes qu'il passe sans être utilisé, il est nécessaire de poser l'appareil à l'abri de la poussière et de l'humidité. Nous conseillons d'utiliser l'emballage d'origine.
- Si on décide de ne plus utiliser l'appareil, on conseille de le rendre inopérant en débranchant le câble d'alimentation (s'assurer tout d'abord d'avoir retiré la fiche de

la prise de courant), et de rendre inoffensives ces parties qui sont dangereuses si elles sont utilisées comme des jeux par les enfants.

- **LAMPE UV:** les éventuelles réparations et remplacements doivent se faire par du personnel hautement qualifié uniquement. Ne pas toucher ni chercher de réparer la lampe seul.

Jeter la lampe UV

Attention : Ne pas utiliser l'appareil si la lampe UV est cassée.

Voici quelques conseils utiles à prendre en considération quand la lampe se casse et pour se protéger des fuites de mercure

1) Débrancher l'appareil de la prise de courant.

2) Prévenir tout de suite les enfants, les personnes irresponsables, les femmes enceintes, les animaux etc... de s'éloigner de la pièce.

3) Ouvrir les fenêtres de la pièce et aérer pendant 20-25 minutes au moins. Eteindre les appareils de conditionnement.

4) Porter des gants, des masques et des lunettes de protection. Ne pas utiliser l'aspirateur, pour éviter de disperser du mercure dans l'air.

5) Rassembler les morceaux les plus grands avec ses mains et les fragments les plus petits à l'aide de la bande adhésive.

7) Insérer les fragments de la lampe dans des conteneurs hermétiques, comme des vases en verre ou des petits sachets en plastique scellables. Ils peuvent être remis dans les centres de recueil différenciés adaptés mis à votre disposition par les administrations communales ou auprès des revendeurs qui proposent ce service.

8) Nettoyer les surfaces à l'aide d'un chiffon humide. Jetez ensuite tout ce que vous avez utilisé pour le nettoyage, y compris le chiffon, le masque et les gants.

9) Si la rupture se fait sur un petit tapis, supprimez-le ou jetez au moins la partie contaminée.

10) Se laver tout de suite les mains à l'aide d'un savon quand vous avez terminé de jeter.

11) Pour remplacer la lampe s'adresser à du personnel hautement qualifié.

Risques pour la santé

La rupture de la lampe provoque l'exposition au mercure des personnes présentes avec une référence particulière à celui qui s'occupera de prendre la lampe et de nettoyer la pièce. Un adulte en bonne santé ne devrait pas regarder tout de suite les conséquences de l'exposition au mercure. Bien sûr l'exposition aux vapeurs toxiques peut avoir un impact sur la santé, mince ou plus important. En cas de doute, il est important de consulter son médecin surtout si l'on a une sensibilité particulière aux substances chimiques.

Ce produit est conforme à la concentration maximale autorisée d'ozone de 0,050 parties par million en volume (ppmv) pour une période de 24 heures.

Mises en garde pour bien jeter le produit après la Directive Européenne directive 2011/65/UE.

A la fin de sa vie utile, le produit ne doit pas être jeté avec les déchets de la ville.

Il peut être remis dans des centres de recueil spéciaux différenciés et mis en place par les administrations communales ou auprès de revendeurs qui fournissent ce service.

Jeter à part un appareil domestique électrique permet d'éviter des conséquences négatives possibles pour l'environnement et la santé liées à un rejet inadapté et permet de récupérer les matériaux dont il est composé afin d'obtenir une économie d'énergie et de ressources importante. Pour rappeler l'obligation de jeter séparément les appareils électriques domestiques, sur le produit il y a la marque d'un conteneur de poubelle mobile barré. Jeter abusivement le produit par l'utilisateur comporte l'application de sanctions administratives prévues par la loi en vigueur.





Este símbolo le invita a leer atentamente las instrucciones antes de utilizar el aparato y a comunicarlas a terceros si es necesario. Guarde este folleto para referencias futuras y durante toda la vida del aparato. Si cualquier parte de estas instrucciones de uso es difícil de comprender o si tiene dudas, contacte con la empresa a la dirección que aparece en la última página antes de utilizar el producto.



Este símbolo indica la clase II de aislamiento eléctrico, por lo tanto, el enchufe del cable no tiene el polo para la puesta a tierra.

ADVERTENCIAS GENERALES

- Este aparato está destinado exclusivamente al uso doméstico para purificar el aire de ambientes internos según los modos indicados en estas instrucciones, no lo use para ningún otro fin.
- No utilice el aparato al aire libre o en entornos especialmente polvorientos o con materiales sumamente volátiles que podrían obstruir los filtros o dañar el motor. Cualquier otro uso debe considerarse inadecuado y peligroso. El fabricante no podrá considerarse responsable por ninguno de los posibles daños provocados por el uso inadecuado, incorrecto o irresponsable y/o por reparaciones realizadas por personal no calificado.

Ejemplos de aparatos para uso en un entorno doméstico son aparatos utilizados para funciones domésticas típicas incluso por personas no expertas:

- en tiendas, oficinas y otros lugares de trabajo similares;
- en empresas agropecuarias u otras similares;
- por huéspedes de hoteles, moteles y otros entornos de tipo residencial;
- en entornos del tipo bed and breakfast.

- Use el aparato equipado con los accesorios suministrados (la lámpara UV y el filtro HEPA deben estar montados correctamente en sus alojamientos). No utilice accesorios diferentes de los suministrados: puede ser peligroso para el usuario y dañar el aparato.
- Desconecte el aparato de la toma de corriente si no lo utiliza y antes de armar, desarmar o limpiar el aparato.
- El aparato debe mantenerse fuera del alcance de los niños.
- Este aparato puede ser utilizado por niños de edad no inferior a 8 años y por personas con capacidades mentales, sensoriales y físicas reducidas o sin experiencia o conocimientos, si reciben la supervisión o las instrucciones necesarias acerca del uso seguro del aparato y si están conscientes de los peligros potenciales. Los niños no deben jugar con el aparato. La limpieza y el mantenimiento que corresponden al usuario no deben ser efectuados por niños sin vigilancia.
- Controle que el aparato no entre en contacto con agua u otros líquidos. En caso de que desapercibidamente se moje o se sumerja en un líquido, primero desactive la toma de corriente apagando el interruptor del cuadro eléctrico y sólo después desconecte el enchufe de la toma de corriente. Seque minuciosamente tanto el enchufe como la toma de corriente y sólo después reactive la corriente en la toma. Vuelva a conectar el enchufe en la toma de corriente y luego utilice el aparato. Si tiene alguna duda, contacte con un técnico calificado.



- No introduzca ningún utensilio ni los dedos entre la malla de las rejillas de protección
- La toma de corriente debe ser de fácil acceso para poder desconectar fácilmente el enchufe en caso de emergencia.
- Si el cable de corriente está dañado, el fabricante o su centro de asistencia técnica o alguien con una función similar debe reemplazarlo para prevenir cualquier riesgo.
- Para evitar cualquier riesgo de descargas eléctricas, no sumerja nunca el enchufe, el cable de corriente ni el aparato en agua ni en ningún otro líquido.
- No utilice este aparato en ambientes muy cálidos o húmedos/baños (en los alrededores de una bañera, de una ducha o de una piscina, fregaderos etc.).
- No utilice el aparato en la cocina.
- Este dispositivo no es adecuado para un uso como ventilador, dispositivo de eliminación de polvo o campana de aspiración.
- No utilice este aparato si se han utilizado: aerosoles inflamables, insecticida de gas para uso doméstico o en lugares en los que se encuentren residuos oleosos, perfumes, inciensos encendidos o vapores químicos.
- No toque el aparato con las manos o los pies mojados.
- No traslade el aparato cuando esté en funcionamiento.
- No deje el aparato expuesto a los agentes atmosféricos (sol, lluvia, etc.).
- En caso de caída o funcionamiento defectuoso, desconecte inmediatamente el cable de corriente. Verifique que ninguna

parte esté dañada y después de efectuar estos controles enciéndalo: si tiene alguna duda, contacte con un técnico calificado.

- No hale el cable de corriente ni el aparato en sí para desconectar el enchufe de la toma de corriente.
- No tire el cable de corriente para mover el aparato.
- No utilice el aparato si no funciona correctamente o si parece estar dañado; en caso de dudas contacte con un técnico calificado.
- Verifique periódicamente la integridad del aparato. Si hay imperfecciones o si tiene alguna duda, contacte con un técnico calificado.
- Si no se está usando el aparato, desconecte el enchufe de la toma de corriente.

Advertencia y seguridad de la lámpara UV

Utilice el aparato sólo con la lámpara colocada correctamente en el interior de su alojamiento, no utilice la lámpara UV-C fuera del aparato.

Alerta: no fije directamente la lámpara UV (mod.388L) cuando está iluminada; podría causar daños a la piel o una pérdida y/o una reducción temporánea de la vista.

Observe la luz de la lámpara sólo a través de la rejilla trasera.

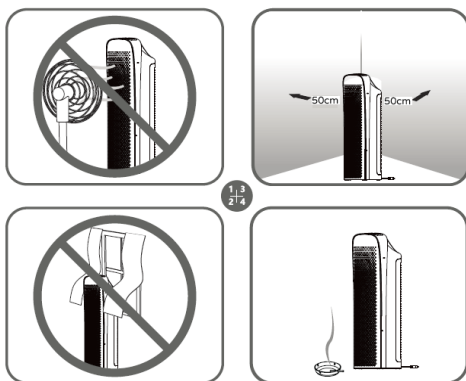
Posibles reparaciones y/o sustituciones (primero desconecte el enchufe de la toma de corriente) deben ser efectuadas sólo por un técnico calificado.

INSTALACIÓN


- Después de desempacar, asegúrese de la integridad del aparato, si tiene dudas, no lo use y contacte con un técnico calificado. Los materiales de embalaje (bolsas de

plástico, poliestireno expandido, clavos, etc.) no deben dejarse al alcance de los niños pues constituyen posibles fuentes de peligro; deséchelos de acuerdo con los reglamentos vigentes en los contenedores correspondientes para la recogida diferenciada. **Alerta:** posibles hojas publicitarias o adhesivos deben quitarse antes del uso del aparato.

- Antes de conectar el aparato controle que los valores de tensión indicados en la placa de datos correspondan a los de la red eléctrica. En caso de incompatibilidad entre la toma y el enchufe del aparato, encargue a personal calificado para que sustituya la toma con otra del tipo adecuado y para que se cerciure de que la sección de los cables de la toma sea idónea a la potencia absorbida por el aparato. En general, no se recomienda usar adaptadores y/o extensiones; si es absolutamente necesario utilizarlos, deben cumplir con las normas de seguridad vigentes y su capacidad de corriente (amperes) no debe ser inferior a la capacidad máxima del aparato.
- Antes de cada uso, controle que el aparato, especialmente el filtro HEPA y la lámpara UV, esté en buenas condiciones, que el cable de corriente no esté dañado: si tiene alguna duda contacte con un técnico calificado.
- La toma de corriente debe ser de fácil acceso para poder desconectar fácilmente el enchufe en caso de emergencia.
- Coloque el aparato sobre una superficie plana, horizontal y estable y manténgalo lejos de:
 - ventiladores
 - fuentes de calor (por ej. llamas libres, cocina de gas, chimeneas etc.), de gases inflamables o material explosivo
 - contenedores de líquidos (por ejemplo, bañeras, ducha, fregaderos etc.) para evitar salpicaduras de agua o que pueda caer en ésta (distancia mínima 2 metros)
 - tejidos (cortinas, etc.) o materiales volátiles que puedan obstruir la rejilla de aspiración; controle que la parte delantera también esté libre de materiales volátiles (polvo, etc.).



- En caso de avería o mal funcionamiento apague el aparato y encargue a un profesional calificado para que lo revise, las reparaciones llevadas a cabo por personal no calificado pueden ser peligrosas e invalidan la garantía.
- El aparato tiene los siguientes elementos de ajuste, mando y accesorios:

- **Tecla “”**: pulse la tecla para encender y apagar el aparato
- **Modo Normal**: tecla “SPEED”: acciona las 3 velocidades y la función automática, pulse varias veces la tecla y en la pantalla se iluminará el indicador correspondiente a la velocidad seleccionada:

1= Velocidad mínima

2= Velocidad media

3= Velocidad máxima

AUTO-1= Modo automático

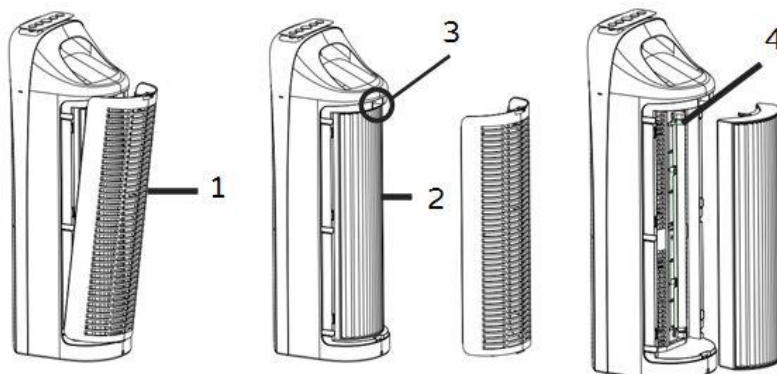
Modo automático: el aparato está dotado de un sensor para controlar la calidad del aire. El purificador en este modo ajusta en automático el color que corresponde a la calidad del aire y a la velocidad del ambiente, a continuación, aparece la tabla con los tres niveles:

Color del indicador de la calidad del aire	Nivel de la calidad del aire	Velocidad
Azul	Bueno	Mínima
Anaranjado	Insuficiente	Media
Rojo	Muy escasa	Máxima

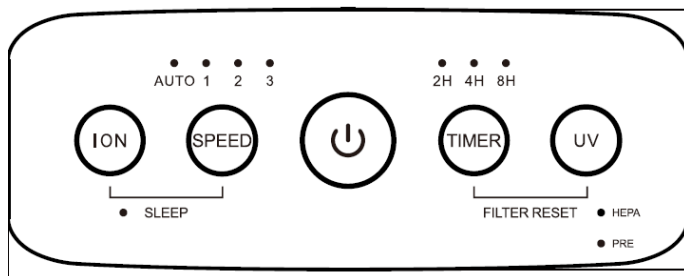
- **Modo Sleep (sueño)**: se activa pulsando al mismo tiempo las teclas “ION” y “SPEED”, el aparato funcionará a la velocidad seleccionado y aparece sólo el indicador luminoso de la función “SLEEP”; para restablecer la función normal (desactive el modo sleep), repita las operaciones al contrario.
- **Tecla “TIMER” (temporizador)**: configura el tiempo de funcionamiento, al final del cual el aparato se detiene. Pulse varias veces la tecla: cada vez que se pulsa varía el tiempo (de 2 h, 4h u 8h), y en el panel de mandos se ilumina el tiempo seleccionado. Para desactivar el temporizador, pulse el botón hasta que se apaguen todos los tiempos.
- **Tecla “Ion”**: la función ionizante produce un flujo de iones negativos que neutralizan los iones positivos que se encuentran en el aire, esta función se activa cada vez que se pulsa la tecla, en la pantalla se iluminará el indicador correspondiente.
- **Lámpara UV (4)**: este sistema de esterilización reduce bacterias y gérmenes; la lámpara sirve para depurar el aire y puede eliminar malos olores causados por humo o moho o bien olores indeseados de animales, se activa pulsando la tecla, en la pantalla se iluminará el indicador correspondiente.
- **Filtro HEPA (2)**: filtra polvo, polen, humo y las partículas del aire que pueden causar alergias o enfermedades del sistema respiratorio.


- **Indicador de sustitución filtro HEPA:** se enciende (color rojo) cada vez que es necesario cambiar el filtro HEPA. Para restablecer el indicador pulse al mismo tiempo las teclas “TIMER” y “UV” durante 3 segundos, apague el aparato, desconecte el enchufe de la toma de corriente y sustituya el filtro.
- **Pre filtro** es una red, está colocado en el interior de la rejilla trasera, filtra pelusas o hilachas.
- **Indicador sustitución PRE filtro:** se enciende (color rojo) cada vez que sea necesario limpiar la red que se encuentra en la rejilla trasera. Para restablecer el indicador pulse al mismo tiempo las teclas “TIMER” y “UV” durante 3 segundos, apague el aparato, desconecte el enchufe de la toma de corriente y limpie el pre-filtro.
- **Dispositivo de seguridad extracción de la rejilla de aspiración (3):** el aparato está dotado de un sistema de seguridad que impide su funcionamiento en caso de que la rejilla trasera (1) no esté colocada de manera correcta y bloqueada en el cuerpo.


Descripción



Panel de mandos:



Para accionar el aparato, conecte el enchufe en la toma de corriente: se ilumina el símbolo de color rojo de la tecla “

Para desactivar el aparato, pulse la tecla “

LIMPIEZA Y MANTENIMIENTO

Alerta: antes de llevar a cabo las operaciones normales de limpieza, desconecte el enchufe de la toma de corriente.

- Verifique constantemente la limpieza de los filtros para garantizar la máxima eficiencia de las funciones.
- **PRE-FILTRO:** limpie el filtro al encenderse el indicador “PRE” en el panel de mandos (aproximadamente cada 1500 horas de funcionamiento, pero depende de la calidad del aire de la habitación en la que está colocado); para restablecer el indicador pulse al mismo tiempo las teclas “TIMER” y “UV” durante 3 segundos o bien asegúrese periódicamente de que la rejilla de aspiración trasera no esté obstruida por pelusas o hilachas. En caso de que el filtro esté sucio, desenganche la rejilla y limpie la red mediante un cepillo o con agua, teniendo cuidado de no dañarla; luego séquela perfectamente y vuelva a colocarla en su alojamiento.
- **FILTRO HEPA:**
 - sustituya el filtro al encenderse el indicador “HEPA” en el panel de mandos (aproximadamente cada 3000 horas de funcionamiento, pero depende de la calidad del aire de la habitación en la que está colocado); para restablecer el indicador pulse al mismo tiempo las teclas “TIMER” y “UV” durante 3 segundos y sustituya el filtro sólo con el repuesto original
 - no limpie el filtro con una aspiradora
 - no lave ni reutilice el filtro
- Lávese siempre las manos minuciosamente después de haber sustituido o limpiado un filtro.
- Para la limpieza del cuerpo utilice un paño suave humedecido levemente con agua y, de ser necesario, con detergente común, no agresivo.
- No utilice productos abrasivos o corrosivos.
- No sumerja ninguna parte eléctrica en agua u otro líquido: si esto sucediera seque con cuidado y controle que las partes eléctricas estén totalmente secas y sólo después de haber efectuado este control conecte el aparato a la toma de corriente; en caso de dudas contacte con un técnico calificado.

- Si no se utiliza el aparato por periodos prolongados es necesario colocarlo en un lugar que ofrezca amparo contra el polvo y la humedad; aconsejamos utilizar el embalaje original.
- Si decide ya no usar más el aparato, debe ponerse fuera de servicio cortando el cable de corriente (primero asegúrese de haber desconectado el enchufe de la toma de corriente) y deben hacerse inofensivas las piezas que se consideran peligrosas cuando se utilizan como juguetes para niños.

LÁMPARA UV: posibles reparaciones y sustitución deben ser efectuadas sólo por un técnico calificado. No toque ni intente reparar la lámpara por sí solo.

Eliminación de la lámpara UV

Alerta: No utilice el aparato si la lámpara UV está rota.

A continuación se dan algunas sugerencias útiles que es necesario tomar en cuenta cuando la lámpara se rompe y para protegerse contra la fuga de mercurio.

1) Desconecte el aparato de la toma de corriente:

2) Avise inmediatamente a niños, personas irresponsables, mujeres embarazadas, animales etc. que se alejen de la habitación.

3) Abra las ventanas de la habitación y airee durante por lo menos 20-25 minutos. Apague el aire acondicionado.

4) Use guantes, máscara y gafas protectoras. No utilice la aspiradora, para evitar que el mercurio se disperse en el aire.

5) Recoja los fragmentos más grandes con las manos y los más pequeños mediante cinta adhesiva.

7) Introduzca los fragmentos del bombillo en contenedores herméticos, como vasos de vidrio o bolsas de plástico herméticas. Pueden entregarse en centros de recolección diferenciada específicos establecidos por el municipio o a minoristas que ofrecen dicho servicio.

8) Limpie las superficies con un paño húmedo. Luego bote todo lo que utilizó para la limpieza, incluidos el paño, la máscara y los guantes.

9) Si la rotura ocurre sobre un tapete, elimínelo o por lo menos quite la parte contaminada.

10) Lávese enseguida las manos con un detergente cuando haya terminado la eliminación.

11) Para sustituir la lámpara contacte con un técnico calificado.

Riesgos para la salud

La rotura de la lámpara causa la exposición al mercurio por parte de las personas presentes, especialmente la persona que se encargará de recoger la lámpara y de limpiar la habitación. Un adulto sano no debería percibir inmediatamente las consecuencias de la exposición al mercurio. No cambia el hecho que la exposición a los vapores tóxicos puede tener repercusiones sobre la salud, leves o más significativas. Si tiene dudas se aconseja consultar a su médico, especialmente si es particularmente sensible a las sustancias químicas.

Este producto es conforme a la concentración máxima admisible de ozono de 0,050 partes por millón en volumen (ppmv) en un periodo de 24 horas.

Advertencias para el desecho correcto del producto de conformidad con la Directiva Europea directiva 2011/65/UE.

Al final de su vida útil, el producto no debe eliminarse como parte de un desecho ordinario.

Puede entregarse en centros de recolección diferenciada específicos establecidos por el municipio o a minoristas que ofrecen dicho servicio.

La eliminación diferenciada del electrodoméstico evita posibles consecuencias negativas para el medio ambiente y para la salud que resultan del desecho inadecuado y permite recuperar los materiales que lo forman para obtener un ahorro significativo de energía y recursos. Como recordatorio de la obligación de desechar los electrodomésticos por separado, el producto está marcado con el símbolo de un contenedor de desechos con ruedas tachado. La eliminación incorrecta del producto por parte del usuario implicará sanciones administrativas de conformidad con el reglamento vigente.





Via G.Amendola, 16/18
25019 Sirmione (BS) – ITALY
www.bimaritaly.it

Servizio clienti:



servizioclienti@bimar-spa.it