

**Catalogo Ambiente**  
*Environment Catalog*  
**2024**





# Catalogo Ambiente

## *Environment Catalog*

Storia <i>Corporate history</i>	2
Certificazioni <i>The certifications</i>	3
Condizionatori <i>Conditioners</i>	4
Raffrescatori <i>Air coolers</i>	8
Ventilatori <i>Fans</i>	13
Professionali <i>Professionals</i>	44
Mini ventilatori USB <i>Mini fans with USB</i>	47
Ventilatori da soffitto <i>Ceiling fans</i>	52
Accessori per rendere Smart il tuo Apparecchio <i>Accessories to make your Appliance Smart</i>	60
Trattamento Aria <i>Air treatment</i>	63
Dati logistici <i>Logistic data</i>	73

# 50 ANNI DI STORIA 50 YEARS OF STORY



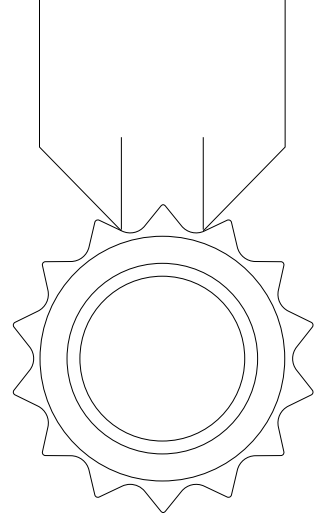
Bimar si evolve con i tempi, ridisegna e definisce una nuova era della creatività italian.

La tradizione dell'azienda preserva i valori della tecnologia nazionale, con fondazione storica nel 1930 con marchio WAMP, nel 1974 nasce BIMAR che investe nelle migliori risorse della tecnica italiana per produrre elettrodomestici che coniughino ergonomia, potenza e sicurezza con particolare attenzione e rispetto per l'ambiente.

*Bimar moves with the times, designing and redefining a new era of Italian creativity.*

*The company's tradition preserves the national value of technology: historically founded in 1930 under the Wamp brand, Bimar was born in 1974 and invests in the best italian technical resources in order to manufacture appliances that carefully combine comfort, power and safety, while respecting the environment.*





## LE CERTIFICAZIONI

Performance e sicurezza, sempre.

## THE CERTIFICATIONS

Performance and safety, always.

### CERTIFICAZIONI PER QUALITÀ, SALUTE E AMBIENTE **QUALITY, SAFETY AND ENVIRONMENTAL CERTIFICATIONS**



SERVIZIO  
POST VENDITA  
*AFTER SALES  
SERVICE*



PERSONALE  
QUALIFICATO  
*QUALIFIED  
PERSONNEL*



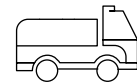
FORMAZIONE  
ADDETTI VENDITA  
*SALES FORCE  
TRAINING*



GESTIONALE  
EDI  
*EDI SERVICE*



LOGISTICA  
CON SERVIZIO DROP  
SHIPPING  
*DROP SHIPPING  
SERVICE*



## CONTROLLI QUALITÀ **QUALITY CONTROLS**

### CERTIFICAZIONI PARTI ELETTRICHE E CONTROLLI

#### *CERTIFICATION AND CONTROL ELECTRICAL PARTS*

LVD-EMC-RED-ROHS-ERP-REACH  
ELECTRICAL SAFETY TESTS  
CONSTRUCTION TEST  
PERFORMANCE TEST  
GLOW WIRE TEST  
NOISE LEVEL AND FINISHING TESTS

### CONTROLLO PROCESSO LOGISTICO

#### *CONTROL LOGISTIC PROCESS*

ISPEZIONE DEL CARICO  
*INSPECTION LOADING*  
SIGILLO DEL CONTAINER  
*SEAL OF CONTAINER*  
CONTROLLO MERCI ALLO SCARICO  
E PALLETTIZZAZIONE  
*GOODS CONTROL AT UNLOADING AND PALLETISING*



TYPE: CP120

### CONDIZIONATORE PORTATILE 12000BTU CON POMPA DI CALORE E WIFI

- Condizionatore portatile con pompa di calore e WiFi
- APP per iOS e Android, Wi-Fi 2,4 e 5GHz controlla funzioni e programmazione; assistente vocale Alexa e Google. È possibile condividere il dispositivo
- Controllo elettronico e telecomando
- Display visualizza ogni funzione e la temp. circostante
- Funzioni: Caldo/Freddo/Deumidificazione/Ventilazione
- Modalità: Normal/Sleep
- Ventilazione: Hi/Med/Low
- Timer (24h) per Start e/o Stop
- Temperatura ambiente regolabile
- Kit finestra: Tubo estensibile 15x145cm (ØxL), Adattatore finestra 124-184cm (L min-max)
- Filtri aria - Base con ruote e valvola drenaggio acqua
- Capacità nominale (max): Freddo 12000BTU (3,53kW) / Caldo 8800BTU (2,58kW)
- Consumo nominale (max): Freddo 1357W / Caldo 1020W
- Indice efficienza energetica: Freddo EER 2,6 / Caldo COP 2,3
- Classe efficienza energetica: Freddo A / Caldo A
- Portata aria: 400m<sup>3</sup>/h
- Deumidificatore: 28 L/giorno
- Rumore: 55dB(A) - Gas: R290 (230g) - Temp impiego 7-35°C
- Idoneo per 18-26m<sup>2</sup>
- 220-240V~ 50Hz

### PORTABLE AIR CONDITIONER 12000 BTU WITH HEAT PUMP AND WITH WIFI

- *Portable air conditioner with heat pump and WiFi.*
- *APP compatible iOS & Android, with 2.4 & 5 GHz Wi-Fi, for control of functions & weekly programming; Voice control compatible with Alexa and Google. Device sharing*
- *Electronic control and RC, with display of functions and room °C*
- *Functions: Heat/Cool/Dehumidifier/Fan*
- *Modes: Normal/Sleep*
- *Fan settings: High/Med/Low*
- *24h timer programs Starting and/or Shut-off*
- *Adjustable room temp*
- *Louvers with motorized open/close*
- *Window kit: extensible pipe 15x145cm (DxL max), and window adapter 124-184cm (L min-max).*
- *Air filters.*
- *Base with castors, with water collection tray with drainage valve.*
- *Rated power capacity: Cool 12000BTU (3,53kW) / Heat 8800BTU (2,58kW).*
- *Rated power input: Cool 1357W / Heat 1020W*
- *Energy efficiency index: EER 2,6 / COP 2,3*
- *Energy label class: Cool A / Heat A*
- *Airflow: 400m<sup>3</sup>/h - Gas: R290 (230g) - Dehumidify capacity: 28 L/day*
- *Noise: 55dB(A)*
- *Use temperature 7-35°C - For 18-26m<sup>2</sup> area*
- *220-240V~ 50Hz*

EAN: 8016117021892

PEZZI PER MASTER / PCS FOR PACKING: 1

PEZZI PER BANCALE / PCS FOR PALLET: 8



GUARDA IL VIDEO  
WATCH THE VIDEO









TYPE: CP092

### CONDIZIONATORE PORTATILE 9000 BTU

- Climatizzatore portatile 9000 BTU, Elettronico, semplice da collocare, pronto all'uso: per Raffrescare, Deumidificare, Ventilare.
- Controllo elettronico e telecomando.
- Display visualizza ogni funzione e la temperatura ambiente.
- Funzioni: Freddo / Deumidificazione / Ventilazione.
- Modalità: Normal / Sleep.
- Ventilazione: Hi / Low.
- Timer 24h: temporizza Start e/o Stop.
- Termostato ambiente regolabile.
- Bocchetta di uscita aria con alette regolabili.
- Ingresso aria con filtri lavabili.
- Kit finestra: Tubo estensibile 15x145cm (Ø \* L max-), Barre (3) adattabili a finestra/tapparella (L= 124-172cm).
- Base con ruote, e valvola drenaggio acqua.
- Capacità nominale (max): Freddo 9000BTU (2,64kW)
- Consumo nominale (max): Freddo 1010W
- Indice efficienza energetica: Freddo EER 2,6
- Classe efficienza energetica: Freddo A
- Portata aria: 350m<sup>3</sup>/h - Deumidificatore: 24 l/giorno
- Rumore: 55 dB (A) - Gas: R290 (210g)
- Temperatura impiego 7-35°C
- Idoneo per 14-20m<sup>2</sup>
- 220-240V~ 50Hz 1023W

### PORTABLE AIR CONDITIONER 9000 BTU

- 9000 BTU Portable air conditioner, electronic, simple to place, ready to use: for Cooling, Dehumidifying, Ventilating.
- Electronic control and Remote control.
- Display shows each function and the room temperature.
- Functions: Cold / Dehumidification / Ventilation.
- Mode: Normal / Sleep.
- Ventilation: Hi / Low.
- 24h timer: times Start and/or Stop.
- Adjustable room thermostat (cooling function).
- Air conditioning outlet with adjustable louvers.
- Air inlet with washable filters.
- Window kit: 15x145cm (Ø \* L max) Extendable pipe, Bars (3) adaptable to window/shutter (L= 124-172cm).
- Base with wheels and water drainage valve.
- Rated capacity (max): Cold 9000BTU (2.64kW)
- Nominal consumption (max): Cold 1010W
- Energy efficiency index: Cold EER 2.6
- Energy efficiency class: Cold A
- Air flow: 350m<sup>3</sup>/h - Dehumidifier: 24 l/day
- Noise: 55 dB (A) - Gas: R290 (210g)
- Operating temperature 7-35°C
- Suitable for 14-20m<sup>2</sup>
- 220-240V~ 50Hz 1023W

EAN: 8016117024558

PEZZI PER MASTER / PCS FOR PACKING: 1

PEZZI PER BANCALE / PCS FOR PALLET: 12



TYPE: VR32

### RAFFRESCATORE, VENTILATORE E PURIFICATORE A COMANDI ELETTRONICI CON WIFI

- Raffrescatore, Ventilatore, e Purificatore a comandi elettronici, con WiFi.
- APP compatibile iOS e Android per il controllo, con Wi-Fi 2.4GHz, di ogni funzione e per la programmazione settimanale.
- E' possibile condividere il dispositivo con più persone contemporaneamente.
- Controllo vocale compatibile con Amazon Alexa e Google Assistant.
- Comandi elettronici a sfioro.
- Ventilazione Dry / Cooler
- Modalità Normal / Sleep - Velocità 0 + 6 livelli.
- Ionizzatore (ioni negativi).
- Oscillazione Destra / Sinistra automatica.
- Timer 8h.
- Filtro di raffreddamento in fibra non tessuta, a lamelle traforate.
- Pre filtro aspirazione.
- Serbatoio 3L con finestra trasparente e livelli Min Max, Bocchetta basculante di carico acqua, foro Drenaggio, Panetto per ghiaccio in gel.
- Comandi elettronici a sfioro.
- Display visualizza temperatura ambiente e tutte le funzioni in uso.
- Luce LED di compagnia.
- Motore a induzione - Elica tangenziale
- Corpo in plastica con maniglia integrata.
- 220-240V~ 50Hz 65W

### AIR COOLER, FAN AND PURIFIER WITH ELECTRONIC CONTROLS WITH WIFI

- "Air cooler, Fan, and Purifier with electronic controls, with WiFi.
- APP compatible iOS and Android for the control, with 2.4GHz Wi-Fi, of every function and for weekly programming.
- It is possible to share the device with several people at the same time.
- Voice control compatible with Amazon Alexa and Google Assistant.
- Overflow electronic controls.
- Dry / Cooler ventilation.
- Normal / Sleep mode. - Speed 0 + 6 levels.
- Ionizer (negative ions).
- Automatic Right / Left oscillation.
- 8h timer.
- Non-woven fiber cooling filter with perforated slats.
- Air inlet filter.
- 3L.tank, with transparent window with Min Max levels, with tilting Drawer for water filling and Drainage hole, with Gel ice box.
- Overflow electronic controls.
- Display shows room temperature and all the functions in use.
- LED company light.
- Induction fan motor - Tangential propeller
- Plastic body with integrated handle.
- 220-240V ~ 50Hz 65W

EAN: 8016117021922

PEZZI PER MASTER / PCS FOR PACKING: 1

PEZZI PER BANCALE / PCS FOR PALLET: 12



GUARDA IL VIDEO  
WATCH THE VIDEO



TYPE: VR35

### RAFFRESCATORE, VENTILATORE E PURIFICATORE D'ARIA CON COMANDI ELETTRONICI E TELECOMANDO

- Ventilazione regolabile in Intensità, Modalità e Direzione, a cui la funzione "Raffrescatore" è associabile.
- Filtro aspirazione e filtro ad alveoli in cellulosa, lavabili: trattengono le impurità nell'aria.
- Comandi elettronici e Telecomando.
- LEDs visualizzano le funzioni in uso.
- 3 velocità: Min / Med / Max.
- 3 modalità: Normal / Natural / Sleep.
- Griglia frontale con regolazione Alto / Basso e oscillazione automatica Destra / Sinistra.
- Timer 7h.
- Serbatoio 7L, trasparente, con apertura a cassetto e clip di arresto.
- Visualizzatore frontale del livello acqua.
- 2 panetti di ghiaccio in gel.
- Corpo in plastica e base con ruote piroettanti.
- 220-240V~ 50Hz 80W.

### AIR COOLER, FAN & AIR PURIFIER WITH ELECTRONIC CONTROLS AND REMOTE CONTROL

- *Ventilation adjustable in Intensity, Mode and Direction, to which the "Cooler" function can be associated*
- *Suction filter and cellulose cell filter, washable: they retain impurities in the air*
- *Electronic controls and remote control.*
- *LEDs display the functions in use*
- *3 speeds: Min / Med / Max*
- *3 modes: Normal / Natural / Sleep*
- *Front grille with Up/Down adjustment and automatic Right/Left swing*
- *7h timer*
- *7L tank, transparent, with drawer opening and stop clip*
- *Front water level display*
- *2 blocks of gel ice*
- *Plastic body and base with swivel wheels*
- *220-240V~ 50Hz 80W*



GUARDA IL VIDEO / WATCH THE VIDEO

EAN: 8016117023063

PEZZI PER MASTER / PCS FOR PACKING: 1

PEZZI PER BANCALE / PCS FOR PALLET: 18



TYPE: VR25

### RAFFRESCATORE, VENTILATORE E PURIFICATORE D'ARIA CON COMANDI MECCANICI

- Ventilazione regolabile in Intensità e Direzione, a cui la funzione "Raffrescatore" è associabile
- Filtro aspirazione e filtro ad alveoli in cellulosa, lavabili, trattengono le impurità nell'aria
- Interruttore O/I
- 3 velocità: Min / Med / Max
- Griglia frontale orientabile in Alto / Basso, e con oscillazione automatica Destra / Sinistra
- Pompa pescaggio acqua
- Serbatoio 4 litri con visualizzazione livello acqua, estraibile "a cassetto"
- 2 panetti di ghiaccio in gel
- Corpo in plastica con maniglia integrata
- Ruote piroettanti
- 220-240V~ 50Hz 80W

### AIR COOLER, FAN AND AIR PURIFIER WITH MECHANICAL CONTROLS

- *Ventilation adjustable in Intensity-Direction, to which the Cooler function can be associated*
- *Suction filter and cellulose cell filter, washable, retain impurities in the air*
- *O/I switch*
- *3 speeds: Min / Med / Max*
- *Front grille adjustable Up/Down, and with automatic Right / Left oscillation*
- *Water suction pump*
- *4 liter tank with water level display, removable "drawer"*
- *2 gel ice boxes*
- *Plastic body with integrated handle*
- *Swivel wheels*
- *220-240V~ 50Hz 80W*



GUARDA IL VIDEO / WATCH THE VIDEO

EAN: 8016117022516

PEZZI PER MASTER / PCS FOR PACKING: 1

PEZZI PER BANCALE / PCS FOR PALLET: 42





TYPE: VPN42

### VENTILATORE A PIANTANA Ø 40CM ELETTRONICO CON NEBULIZZATORE

- Ventilatore a piantana Ø 40cm elettronico con nebulizzatore e con intensità-modo-direzione dell'aria regolabili.
- Ventilazione e nebulizzatore d'acqua si possono utilizzare assieme o separatamente.
- Comandi elettronici e telecomando.
- 3 Modalità: Normal / Natural / Sleep.
- 3 Velocità: Min / Med / Max.
- Timer 7h 30min.
- LED indicano le funzioni in uso.
- Oscillazione automatica Destra / Sinistra.
- Inclinazione Alto / Basso regolabile.
- Nebulizzatore regolabile (ml/h acqua).
- Serbatoio 2,8l., rimovibile, a riempimento rapido.
- Elica diametro 40cm con 3 pale.
- Griglie in metallo con anello di giunzione.
- Corpo in plastica con clips avvolgicavo, e base con 5 ruote piroettanti.
- Idoneo al clima tropicale.
- 220-240V~ 50-60Hz 75W

### MIST STAND FAN 40CM Ø WITH ELECTRONIC CONTROL

- Ø 40cm Electronic stand fan with nebulizer and adjustable Intensity-Mode-Direction of the air.
- Ventilation and water mist can be used together or separately.
- Electronic controls and remote control.
- 3 Modes: Normal / Natural / Sleep.
- 3 Speeds: Min / Med / Max.
- 7h 30min Timer.
- LEDs indicate functions in use.
- Right/Left automatic swing.
- Up / Down adjustable tilt..
- Adjustable nebulizer (ml/h water).
- 2.8 l. tank, removable, and with quick filling.
- 40cm Ø Propeller with 3 blades.
- Metal grills with joint plastic ring.
- Plastic body with cable reel clips, and base with 5 castors.
- Suitable for tropical climate.
- 220-240V~ 50-60Hz 75W

EAN: 8016117024626

PEZZI PER MASTER / PCS FOR PACKING: 1

PEZZI PER BANCALE / PCS FOR PALLET: 30



TYPE: VPN41

**VENTILATORE ELETTRONICO CON NEBULIZZATORE ACQUA,  
Ø 40CM**

- Ventilatore elettronico con nebulizzatore acqua.
- Comandi elettronici + telecomando
- Ventilazione: Dry / Moist
- Modalità: Normal / Sleep
- Velocità: Min / Med / Max
- Diffusione aria: Uniform / Helicoidal
- Griglia frontale con alette inclinate e rotazione 360° automatica, e con disco diffusore
- Oscillazione Destra / Sinistra automatica
- Nebulizzatore a ultrasuoni con piastra al TiO2 per la fotocatalisi, e con valvola drenaggio.
- Serbatoio 1,5l. trasparente, estraibile, con tappo salva-goccia, indici livelli Min e Max, e avviso acustico fine acqua
- Elica Ø 25cm con 5 pale
- Corpo in plastica con visualizzatore frontale livello acqua illuminato con LED, con maniglia integrata
- 220/240V~ 50Hz 85W

**MIST FAN Ø40CM WITH ELECTRONIC CONTROL**

- *Electronic fan with water nebulizer.*
- *Electronic controls + remote control*
- *Ventilation: Dry / Moist*
- *Mode: Normal / Sleep*
- *Speed: Min / Med / Max*
- *Air diffusion: Uniform / Helicoidal*
- *Front grille with inclined fins and 360° automatic rotation, and with diffuser disk*
- *Automatic Right / Left Oscillation*
- *Ultrasonic nebulizer with TiO2 plate for photocatalysis, and with drain valve*
- *Tank 1,5l. transparent, removable, with drip-saving cap, Min - Max level levels, and end water acoustic warning*
- *Propeller Ø 25cm with 5 blades*
- *Plastic body with water level front display LED lighted, with integrated handle*
- *220 / 240V ~ 50Hz 85W*



GUARDA IL VIDEO / WATCH THE VIDEO

EAN: 8016117021861

PEZZI PER MASTER / PCS FOR PACKING: 1

PEZZI PER BANCALE / PCS FOR PALLET: 24





TYPE: VPM411

**VENTILATORE A PIANTANA Ø 40CM IN METALLO,  
CON DIREZIONE E INTENSITÀ DELL'ARIA REGOLABILI**

- Ventilatore a piantana, diametro 40cm
- Corpo in metallo spazzolato e nichelato
- Regolazione di intensità e direzione dell'aria
- Selettore 0+3 velocità
- Oscillazione Destra/Sinistra motorizzata
- Segnalatore luminoso
- Inclinazione Alto/Basso regolabile
- Elica 5 pale in alluminio Ø 40cm
- Griglia in filo metallico, con fascia perimetrale
- Stelo uniforme, consente 2 altezze (max 170 cm), e racchiude il cavo elettrico
- Base in metallo
- 220-240V~ 50/60Hz 60W

**STAND FAN Ø40CM WITH ADJUSTABLE AND AIR DIRECTION  
AND INTENSITY**

- *Stand fan, 40cm diameter*
- *Metal body, brushed and Nickel-plated*
- *Adjustment of the air intensity and direction.*
- *0 + 3 speed selector*
- *Motorized Right / Left oscillation*
- *Signal lamp*
- *Adjustable Top / Bottom tilting*
- *Aluminum propeller 40cm Ø*
- *Wire grill, with perimeter band*
- *Uniform column, allows 2 heights (max 170 cm), and encloses the electric cable*
- *Metal base*
- *220-240V~ 50 / 60Hz 60W*



EAN: 8016117023476

PEZZI PER MASTER / PCS FOR PACKING: 1

PEZZI PER BANCALE / PCS FOR PALLET: 8



TYPE: VTM34.CA

**VENTILATORE TAVOLO Ø30CM, VINTAGE  
COLORE CARMELLO**

- Ventilatore in metallo con finiture cromate
- Plug & play: pronto per l'uso
- Selettore 0 +3 velocità
- Interruttore oscillazione Destra / Sinistra
- Inclinazione Alto / Basso regolabile
- Elica Ø 30cm, con 3 pale flessibili ed elastiche in EVA
- Griglia cromata
- Maniglia per presa, cromata
- Cordone elettrico con guaina tessuta
- Cavo motore con guaina spiralata inox
- Base con gommini antigraffio
- 220-240V~ 50-60Hz 35W

**TABLE FAN Ø 30CM, VINTAGE, CARMELLO COLOUR**

- Metal body with chrome finishes
- Plug & play: ready for use
- 0 + 3 speed selector
- Automatic Right / Left swing
- Adjustable Hi / Low inclination
- Propeller Ø 30cm, with 3 flexible and elastic EVA blades
- Chrome grille
- Handle for grip, chromed
- Electric cord with woven sheath
- Motor cable with stainless steel spiral sheath.
- Base with anti-scratch rubber pads
- 220-240V~ 50-60Hz 35W

  
DESIGNED IN ITALY  
DISEGNATO IN ITALIA

EAN: 8016117023452

PEZZI PER MASTER / PCS FOR PACKING: 2

PEZZI PER BANCALE / PCS FOR PALLET: 32



TYPE: VTM34.NE

**VENTILATORE DA TAVOLO Ø 30CM, VINTAGE COLORE NERO**

- Ventilatore in metallo con finiture cromate.
- Plug & play: pronto per l'uso.
- Selettore 0 +3 velocità.
- Interruttore oscillazione Destra / Sinistra.
- Inclinazione Alto / Basso regolabile.
- Elica Ø 30cm, con 3 pale flessibili ed elastiche in EVA.
- Griglia cromata.
- Maniglia per presa, cromata.
- Cordone elettrico con guaina tessuta.
- Cavo motore con guaina spiralata inox
- Base con gommini antigraffio.
- 220-240V ~ 50-60Hz 35W.

**TABLE FAN Ø 30CM, VINTAGE, BLACK COLOUR**

- *Metal body with chrome finishes.*
- *Plug & play: ready for use.*
- *0 + 3 speed selector.*
- *Automatic Right / Left swing.*
- *Adjustable Hi / Low inclination.*
- *Propeller Ø 30cm, with 3 flexible and elastic EVA blades.*
- *Chrome grille.*
- *Handle for grip, chromed.*
- *Electric cord with woven sheath.*
- *Motor cable with stainless steel spiral sheath.*
- *Base with anti-scratch rubber pads.*
- *220-240V ~ 50-60Hz 35W.*

**bdesign**  
DESIGNED IN ITALY  
DISEGNATO IN ITALIA

EAN: 8016117023414

PEZZI PER MASTER / PCS FOR PACKING: 2

PEZZI PER BANCALE / PCS FOR PALLET: 32





TYPE: VPM410

**VENTILATORE A PIANTANA Ø 40CM, IN METALLO E LEGNO**

- Ventilatore a piantana, Ø 40cm in metallo e legno, con direzione e intensità dell'aria regolabili
- Corpo in metallo verniciato
- Selettore 0+3 velocità
- Tasto oscillazione Destra/Sinistra
- Inclinazione Alto/Basso regolabile
- Elica in alluminio Ø 40cm
- Griglia in filo metallico, con fascia perimetrale e maniglia per presa
- Stelo in legno, verniciato
- Base in metallo
- 220-240V~ 50Hz 50W

**FREE-STANDING FAN Ø 40CM, IN METAL AND WOOD**

- *Free-standing fan Ø 40cm in metal and wood, with adjustable air direction and intensity*
- *Painted metal body*
- *0 + 3 speeds selector*
- *Right / Left oscillation button*
- *High / Low tilt, adjustable*
- *40cm Ø Aluminum propeller*
- *Metal wire grid, with perimeter band and handle for grip*
- *Painted wooden pole*
- *Metal base*
- *220-240V~ 50Hz 50W*

EAN: 8016117021090

PEZZI PER MASTER / PCS FOR PACKING: 1

PEZZI PER BANCALE / PCS FOR PALLET: 10



TYPE: VTM310

**VENTILATORE DA TAVOLO Ø 30CM, IN METALLO E LEGNO**

- Ventilatore da tavolo Ø 30cm in metallo e legno, con direzione e intensità dell'aria regolabili
- Corpo in metallo verniciato
- Selettore 0+3 velocità
- Tasto oscillazione Destra/Sinistra
- Inclinazione Alto/Basso regolabile
- Elica in alluminio Ø 30cm
- Griglia in filo metallico, con fascia perimetrale e maniglia per presa
- Stelo in legno, verniciato
- 220-240V~ 50Hz 35W

**TABLE FAN Ø 30CM, IN METAL AND WOOD**

- *Table fan Ø 30cm in metal and wood, with adjustable air direction and intensity*
- *Painted metal body*
- *0 + 3 speed selector*
- *Right / Left oscillation button*
- *High / Low tilt, adjustable*
- *30cm Ø Al propeller*
- *Painted metal wire grid, with perimeter band, back handle*
- *-Painted wooden column*
- *220 -240V~ 50Hz 35W*



EAN: 8016117021106

PEZZI PER MASTER / PCS FOR PACKING: 1

PEZZI PER BANCALE / PCS FOR PALLET: 36

TYPE: VP310

**VENTILATORE PIANTANA Ø40CM IN METALLO, VINTAGE**

- Ventilatore a piantana Ø 40cm in metallo, con regolazione di intensità e direzione dell'aria
- Corpo in metallo verniciato, e con cromature
- Selettore 0 / Min / Med / Max
- Tasto oscillazione Destra / Sinistra
- Inclinazione Alto / Basso regolabile
- Altezza regolabile (max 123cm)
- Elica in metallo Ø 40cm
- Griglia di protezione con maniglia per presa
- 220-240V~ 50/60Hz 50W

**FLOOR STANDING FAN IN METAL Ø 40CM, VINTAGE**

- Ø 40cm Metal stand fan, with intensity & air direction adjustment
- Painted metal body, and with chrome platings
- 0 / Min / Med / Max selector
- Right / Left swing key
- Adjustable Top / Bottom inclination
- Adjustable height (max 123cm)
- 40cm Ø metal propeller
- Protective grille with handle for grip
- 220-240V~ 50/60Hz 50W

EAN: 8016117023018

PEZZI PER MASTER / PCS FOR PACKING: 1

PEZZI PER BANCALE / PCS FOR PALLET: 37





TYPE: VTM35

**VENTILATORE DA TAVOLO Ø 30CM, "VINTAGE" AVORIO**

- Ventilatore da tavolo Ø 30cm "Vintage" con regolazioni di Intensità e Direzione dell'aria
- Corpo in metallo
- Selettore 0+3 velocità
- Tasto oscillazione Destra / Sinistra
- Inclinazione Alto / Basso regolabile
- Elica diametro 30cm
- Griglia cromata con maniglia per presa
- 220-240V~ 50/60Hz 35W

**"VINTAGE" Ø 30CM TABLE FAN, IVORY**

- "Vintage" Ø 30cm table fan with Intensity and air Direction adjustments
- Metal body
- 0+3 speed selector
- Right / Left swing button
- Adjustable Up / Down inclination
- Ø 30cm Propeller
- Chromed grill with grip handle
- 220-240V~ 50/60Hz 35W



EAN: 8016117023858

PEZZI PER MASTER / PCS FOR PACKING: 1

PEZZI PER BANCALE / PCS FOR PALLET: 60

TYPE: **VP310.BL**

**VENTILATORE PIANTANA Ø40CM IN METALLO, VINTAGE**

- Ventilatore a piantana Ø 40cm in metallo, con regolazione di intensità e direzione dell'aria
- Corpo in metallo verniciato, e con cromature
- Selettore 0 / Min / Med / Max
- Tasto oscillazione Destra / Sinistra
- Inclinazione Alto / Basso regolabile
- Altezza regolabile (max 123cm)
- Elica in metallo Ø 40cm
- Griglia di protezione con maniglia per presa
- 220-240V~ 50/60Hz 50W

**FLOOR STANDING FAN IN METAL Ø 40CM, VINTAGE**

- Ø 40cm Metal stand fan, with intensity & air direction adjustment
- Painted metal body, and with chrome platings
- 0 / Min / Med / Max selector
- Right / Left swing key
- Adjustable Top / Bottom inclination
- Adjustable height (max 123cm)
- 40cm Ø metal propeller
- Protective grille with handle for grip
- 220-240V~ 50/60Hz 50W



EAN: **8016117024480**

PEZZI PER MASTER / PCS FOR PACKING: **1**

PEZZI PER BANCALE / PCS FOR PALLET: **37**

TYPE: VTM35.BL

**VENTILATORE DA TAVOLO Ø 30CM, "VINTAGE" AZZURRO**

- Ventilatore da tavolo Ø 30cm "Vintage" con regolazioni di Intensità e Direzione dell'aria
- Corpo in metallo
- Selettore 0+3 velocità
- Tasto oscillazione Destra / Sinistra
- Inclinazione Alto / Basso regolabile
- Elica diametro 30cm
- Griglia cromata con maniglia per presa
- 220-240V~ 50/60Hz 35W

**"VINTAGE" Ø 30CM TABLE FAN, LIGHT BLUE**

- "Vintage" Ø 30cm table fan with Intensity and air Direction adjustments
- Metal body
- 0+3 speed selector
- Right / Left swing button
- Adjustable Up / Down inclination
- Ø 30cm Propeller
- Chromed grill with grip handle
- 220-240V~ 50/60Hz 35W



EAN: 80161170024527

PEZZI PER MASTER / PCS FOR PACKING: 1

PEZZI PER BANCALE / PCS FOR PALLET: 60



TYPE: VP455T

### VENTILATORE A PIANTANA Ø40CM ELETTRONICO CON TELECOMANDO - SILENTE

- Ventilatore a piantana elettronico con telecomando e regolazione di intensità-modo-direzione dell'aria, e con funzione "Silente"
- Comandi elettronici soft touch + Telecomando
- 3 Modalità: Normal / Natural / Silent
- 3 Velocità: Min / Med / Max
- Timer 7h 30min
- LEDs indicano ciascuna funzione in uso
- Oscillazione automatica Destra / Sinistra
- Inclinazione Alto / Basso regolabile
- Altezza regolabile (115-147 cm)
- Elica diametro 40cm con 5 pale
- Maniglia per trasporto
- Griglie in metallo con anello di giunzione
- Corpo in plastica e base con contrappeso
- 220-240V~ 50/60Hz 60W

### STAND FAN Ø 40CM ELECTRONIC WITH REMOTE CONTROL - SILENT

- *Electronic floor fan with remote control and intensity-mode-direction adjustment of air flow, and with "Silent" function*
- *Soft touch electronic controls + Remote control*
- *3 Modes: Normal / Natural / Silent*
- *3 Speeds: Min / Med / Max*
- *Timer 7h 30min*
- *LEDs indicate each function in use*
- *Automatic swing Right/Left*
- *Adjustable up/down inclination*
- *Adjustable height (115-147 cm)*
- *Propeller diameter 40cm with 5 blades*
- *Carrying handle*
- *Metal grills with joint ring*
- *Plastic body and base with counterweight*
- *220-240V~ 50/60Hz 60W*



GUARDA IL VIDEO / WATCH THE VIDEO

EAN: 8016117019875

PEZZI PER MASTER / PCS FOR PACKING: 1

PEZZI PER BANCALE / PCS FOR PALLET: 32



TYPE: VT455

### VENTILATORE TAVOLO Ø40CM - SILENTE

- Ventilatore da tavolo Ø 40cm regolazione di intensità-direzione dell'aria, e con funzione "Silente"
- Velocità: Min / Med / Max + Silent
- Manopola selettore retro illuminata
- Oscillazione automatica Destra / Sinistra
- Inclinazione Alto / Basso regolabile - Elica Ø 39cm con 5 pale
- Griglie in metallo con anello di giunzione e maniglia per trasporto
- Corpo in plastica e base scomponibile con decorazione inox
- 220-240V~ 50-60Hz 60W

### TABLE FAN Ø 40CM - SILENT

- Ø 40cm Table fan with air intensity-direction adjustment, and the "Silent" function
- Speed: Min / Med / Max + Silent - Backlit selector's knob
- Automatic swing Right/Left - Adjustable Up/Down tilt
- Propeller Ø 39cm with 5 blades
- Metal grills with joint ring and carrying handle
- Plastic body and decomposable base with stainless steel decoration
- 220-240V~ 50-60Hz 60W

EAN: 8016117019783

PEZZI PER MASTER / PCS FOR PACKING: 1

PEZZI PER BANCALE / PCS FOR PALLET: 40

TYPE: VT355

### VENTILATORE TAVOLO Ø 30CM- SILENTE

- Ventilatore da tavolo Ø 30cm con regolazione di intensità-direzione dell'aria, e la funzione "Silente"
- Velocità: Min / Med / Max + Silent
- Manopola selettore retro illuminata
- Oscillazione automatica Destra / Sinistra
- Inclinazione Alto / Basso regolabile - Elica Ø 30cm con 5 pale
- Griglie in metallo con anello di giunzione e maniglia per trasporto
- Corpo in plastica e base scomponibile con decorazione inox
- 220-240V~ 50-60Hz 45W

### TABLE FAN Ø 30CM - SILENT

- Ø 30cm Table fan with air intensity-direction adjustment and the "Silent" function
- Speed: Min / Med / Max + Silent - Backlit selector's knob
- Automatic swing Right/Left
- Adjustable Up/Down inclination - Propeller Ø 30cm with 5 blades
- Metal grills with joint ring and carrying handle
- Plastic body and decomposable base with stainless steel decoration
- 220-240V~ 50-60Hz 45W

EAN: 8016117019776

PEZZI PER MASTER / PCS FOR PACKING: 1

PEZZI PER BANCALE / PCS FOR PALLET: 60





TYPE: VP433

### VENTILATORE PIANTANA Ø40CM

- Ventilatore a piantana Ø 40cm, con direzione e intensità dell'aria regolabili
- Motore a induzione 55W
- Interruttore 0 + 3 velocità
- Oscillazione automatica Destra/Sinistra
- Inclinazione Alto/Basso regolabile
- Altezza regolabile (max 139 cm)
- Elica Ø 40cm con 5 pale
- Griglia di protezione in metallo con maniglia per presa.
- Base a crociera
- 220-240V~ 50Hz 55W

### STAND FAN Ø 40CM

- Ø 40cm standing fan, with adjustable air direction and intensity
- 55W induction motor
- 0 + 3 speed switch
- Left / Right automatic oscillation
- High / Low adjustable tilt
- Adjustable height (max 139cm)
- Ø 40cm propeller with 5 blades
- Metal protection grille with carrying handle
- Cross base
- 220-240V~ 50Hz 55W



**bdesign**  
DESIGNED IN ITALY  
DISEGNATO IN ITALIA

EAN: 8016117019769

PEZZI PER MASTER / PCS FOR PACKING: 1

PEZZI PER BANCALE / PCS FOR PALLET: 68





TYPE: VT433

### VENTILATORE DA TAVOLO Ø 40CM

- Ventilatore da tavolo Ø 40cm, con regolazione di intensità e direzione dell'aria
- Motore a induzione 55W - Interruttore 0+3 velocità
- Oscillazione automatica Destra/Sinistra
- Inclinazione Alto/Basso regolabile - Elica Ø 40 cm con 5 pale
- Griglia di protezione in metallo con maniglia posteriore
- Base scomponibile - 220-240V~ 50Hz 55W

#### TABLE FAN 40CM Ø

- Ø 40cm Table fan, with regulation of intensity and direction of the air
- 55W induction motor
- 0 + 3 speed switch - Left / Right automatic oscillation
- High / Low adjustable tilt - Ø 40cm propeller with 5 blades
- Metal protection grille with carrying handle
- Splitable base - 220-240V~ 50Hz 55W

EAN: 8016117019752

PEZZI PER MASTER / PCS FOR PACKING: 1

PEZZI PER BANCALE / PCS FOR PALLET: 44



TYPE: VT333

### VENTILATORE DA TAVOLO Ø 30CM

- Ventilatore da tavolo Ø 30cm, con regolazione di intensità e direzione dell'aria
- Interruttore 0+3 velocità - Tasto oscillazione Destra/Sinistra
- Inclinazione Alto/Basso regolabile - Elica 5 pale Ø 30cm
- Griglie in metallo con anello di giunzione in plastica
- Maniglia posteriore per trasporto
- Corpo in plastica con base scomponibile; - 220/240V~ 50Hz 45W

#### TABLE FAN 30CM Ø

- Table fan Ø 30cm, with regulation of intensity and direction of the air
- 0+3 speeds switch - Right/Left swing button
- Adjustable Up/Down tilt - 5 Blade propeller Ø 30cm
- Metal grills with plastic joint ring
- Rear handle for transport
- Plastic body with splitable base - 220/240V~ 50Hz 45W

EAN: 8016117019745

PEZZI PER MASTER / PCS FOR PACKING: 1

PEZZI PER BANCALE / PCS FOR PALLET: 60



TYPE: VPC100

### VENTILATORE A PIANTANA CICLONICO ELETTRONICO

- Ventilatore a piantana, elettronico, con il controllo di direzione e portata dell'aria
- Unità ventilante Ø 26cm, conformata per un'aerazione ciclonica
- Comandi elettronici soft touch + Telecomando
- 3 Velocità: Min / Med / Max
- Oscillazione automatica Destra / Sinistra
- Inclinazione Alto / Basso 90°
- Timer 7h
- Indicatori LED di ogni funzione: si spengono 10min dall'ultimo settaggio
- Elica Ø 23cm con 3 pale
- Unità in plastica, con maniglia integrata
- Base rotonda con colonna in metallo
- 220-240V~ 50Hz 60W

### ELECTRONIC STAND FAN WITH AIR FLOW AND DIRECTION CONTROL

- *Electronic stand fan with air flow and direction control*
- *Ø 26cm fan unit, drawed for cyclonic ventilation*
- *Soft touch electronic controls + remote control*
- *3 Speeds: Min / Med / Max*
- *Right / Left automatic Oscillation*
- *90° Up / Down tilt*
- *7h timer*
- *LEDs indicators of each function: they switchi Off 10min from last setting*
- *Ø 23cm propeller with 3 blades*
- *Plastic unit, with integrated handle*
- *Round base with metal column*
- *220-240V~ 50Hz 60W*

EAN: 8016117024114

PEZZI PER MASTER / PCS FOR PACKING: 1

PEZZI PER BANCALE / PCS FOR PALLET: 36



TYPE: VP43T

### VENTILATORE A PIANTANA Ø40CM ELETTRONICO CON TELECOMANDO

- Ventilatore a piantana elettronico, con regolazione delle modalità e direzione dell'aria
- Comandi elettronici e telecomando
- Ventilazione: Min / Med / Max
- Modalità: Normal / Natural / Sleep
- Oscillazione automatica Destra / Sinistra
- Inclinazione Alto / Basso regolabile
- Altezza regolabile (125cm max)
- Timer 7h 30'
- LED visualizzano ciascuna funzione
- Tasto oscurazione LED
- Elica diametro 40cm con 5 pale
- Griglia di protezione in metallo
- Maniglia per trasporto
- Corpo in plastica e base con contrappeso
- 220-240V~ 50Hz 40W

### STAND FAN Ø40CM WITH REMOTE CONTROL

- *Electronic table fan, with adjustable air mode and direction*
- *Electronic controls and Remote Control*
- *Ventilation: Min / Med / Max*
- *Mode: Normal / Natural / Sleep*
- *Automatic Right / Left oscillation*
- *Adjustable Up / Down inclination*
- *Adjustable height (125cm max)*
- *7h 30' timer*
- *LED display each function*
- *LEDs switch off button*
- *40cm diameter propeller with 5 blades*
- *Metal protection grid*
- *Carrying handle*
- *Plastic body and base with counterweight*
- *220-240V~ 50Hz 40W*

EAN: 8016117024039

PEZZI PER MASTER / PCS FOR PACKING: 1

PEZZI PER BANCALE / PCS FOR PALLET: 60





TYPE: VP431

**VENTILATORE Ø40CM 3-IN-1: PIANTANA-TAVOLO-PARETE**

- Ventilatore Ø 40cm 3-in-1 (Piantana, da Tavolo, da Parete) con regolazione di intensità e direzione dell'aria
- Selettore 0 / Min / Med / Max
- Oscillazione automatica Destra / Sinistra
- Inclinazione regolabile Alto / Basso
- Elica Ø 40cm con 5 pale
- Versione Piantana con supporto ad altezza regolabile (max 125cm)
- Versione Tavolo con base rotonda
- Versione Parete con staffa di fissaggio
- Idoneo al clima tropicale
- 220-240V~ 50/60Hz 50W

**3-IN-1 FAN: STAND-TABLE-WALL, 40CM Ø**

- 40cm Ø 3-in-1 fan (Stand, Table, Wall) with intensity & air direction adjustment
- 0 / Min / Med / Max selector
- Right/Left automatic swing
- Hi / Low adjustable tilt
- 40cm Ø propeller w.5 blades
- Floor version with adjustable height support (max 125cm)
- Table version with round base
- Wall version with fixing bracket
- Suitable for tropical climate
- 220-240V~ 50/60Hz 50W



EAN: 8016117023940

PEZZI PER MASTER / PCS FOR PACKING: 1

PEZZI PER BANCALE / PCS FOR PALLET: 36



TYPE: VM45

**VENTILATORE DA PARETE Ø 40CM CON TELECOMANDO**

- Ventilatore da parete Ø 40cm elettronico con telecomando e con regolazione di intensità-modo-direzione dell'aria
- Comandi elettronici + telecomando
- LED visualizzano ciascuna funzione
- 3 velocità: Min / Med / Max
- 3 modalità: Normal / Sleep / Natural
- Oscillazione automatica Destra / Sinistra
- Inclinazione regolabile Alto / Basso
- Timer 7h 30min
- Elica Ø40cm con 5 pale
- Corpo in plastica e griglia di protezione in metallo
- Kit per fissaggio a parete
- 220-240V~ 50/60Hz 50W

**WALL FAN 40CM Ø WITH REMOTE CONTROL**

- *Electronic wall fan 40cm Ø with remote control and with air intensity-mode-direction adjustment*
- *Electronic controls + remote control*
- *LEDs display each function*
- *3 speeds: Min / Med / Max*
- *3 modes: Normal / Sleep / Natural*
- *Automatic swing Right/Left*
- *Adjustable inclination High / Low*
- *7h 30min Timer*
- *40cm Ø Propeller with 5 blades*
- *Plastic body and metal protection grille*
- *Wall fixing kit*
- *220-240V~ 50/60Hz 50W*



EAN: 8016117023124

PEZZI PER MASTER / PCS FOR PACKING: 1

PEZZI PER BANCALE / PCS FOR PALLET: 40

TYPE: VP416

### VENTILATORE A PIANTANA Ø 40CM

- Ventilatore a piantana 40cm con direzione e intensità dell'aria regolabili
- Interruttore 0+3 velocità
- Tasto oscillazione Destra / Sinistra
- Inclinazione Alto / Basso regolabile
- Elica Ø 40cm con 3 pale
- Idoneo al clima tropicale
- Griglia in metallo con maniglia posteriore
- Supporto in metallo regolabile in altezza (max 120cm)
- Base a crociera con piedi a innesto rapido e clip di bloccaggio
- Unità principale in plastica
- 220-240V~ 50/60Hz 45W

### STAND FAN Ø 40CM

- 40cm Stand Fan with adjustable direction and air intensity
- 0+3 speeds switch
- Right / Left oscillation button
- Up / Down tilt adjustable
- Ø 40cm propeller with 3 blades
- Suitable for tropical climate
- Metal protection grid with rear handle
- Metal support with adjustable height (120cm max)
- Cross base with quick-fit feet and locking clip
- Plastic main unit
- 220-240V~ 50/60Hz 45W



inserire i supporti nella sede  
*insert the feet in their seat*



assemblare la base  
*assemble the cross base*

EAN: 8016117024602

PEZZI PER MASTER / PCS FOR PACKING: 4

PEZZI PER BANCALE / PCS FOR PALLET: 56



TYPE: VP415

### VENTILATORE A PIANTANA Ø 40CM

- Ventilatore a piantana 40cm con direzione e intensità dell'aria regolabili
- Interruttore 0+3 velocità
- Tasto oscillazione Destra/Sinistra
- Inclinazione Alto/Basso regolabile
- Elica Ø 40cm con 3 pale
- Idoneo al clima tropicale
- Griglia in metallo con maniglia posteriore
- Supporto in metallo regolabile in altezza (max 122cm)
- Base a crociera
- Unità principale in plastica
- 220-240V~ 50/60Hz 45W

### STAND FAN Ø 40CM

- *40cm Stand Fan with adjustable direction and air intensity*
- *0+3 speeds switch*
- *Right / Left oscillation button*
- *Up / Down tilt adjustable*
- *Ø 40cm propeller with 3 blades*
- *Suitable for tropical climate*
- *Metal protection grid with rear handle*
- *Metal support with adjustable height (122cm max)*
- *Cross base*
- *Plastic main unit*
- *220-240V~ 50/60Hz 45W*

EAN: 8016117023957

PEZZI PER MASTER / PCS FOR PACKING: 4

PEZZI PER BANCALE / PCS FOR PALLET: 56





TYPE: VT415

### VENTILATORE DA TAVOLO Ø 40CM

- Ventilatore Da Tavolo 40cm
- Interruttore 0+3 velocità
- Tasto oscillazione Destra/Sinistra, 90°
- Inclinazione Alto/Basso regolabile.
- Elica Ø 40cm con 3 pale. - Griglia in metallo con maniglia posteriore.
- Corpo in plastica con base scomponibile
- Idoneo al clima tropicale - 220-240V~ 50/60Hz 45W

#### TABLE FAN 40CM Ø

- 40cm Table Fan
- 0+3 speeds switch
- Right / Left oscillation button
- Up / Down tilt adjustable
- Ø 40cm propeller with 3 blades- Metal protection grid with rear handle
- Plastic body with detachable base
- Suitable for tropical climate- 220-240V~ 50/60Hz 45W

EAN: 8016117023988

PEZZI PER MASTER / PCS FOR PACKING: 4

PEZZI PER BANCALE / PCS FOR PALLET: 40

TYPE: VT315

### VENTILATORE DA TAVOLO Ø 30CM

- Ventilatore Da Tavolo 30cm, con direzione e intensità dell'aria regolabili
- Interruttore 0+3 velocità
- Tasto oscillazione Destra/Sinistra
- Inclinazione Alto/Basso regolabile
- Elica Ø 30cm con 3 pale - Griglia in metallo con maniglia posteriore
- Corpo in plastica con base scomponibile
- Idoneo al clima tropicale - 220-240V~ 50Hz 40W

#### TABLE FAN 30CM Ø

- 30cm Table Fan
- 0+3 speeds switch
- Right / Left oscillation button
- Up / Down tilt adjustable
- Ø 30cm propeller with 3 blades- Metal protection grid with rear handle
- Plastic body with detachable base
- 220-240 V~ 50Hz 40W

EAN: 8016117023964

PEZZI PER MASTER / PCS FOR PACKING: 4

PEZZI PER BANCALE / PCS FOR PALLET: 60





TYPE: **VBOX39T**

### **VENTILATORE BOX Ø 30CM CON TIMER**

- Ventilatore box Ø 30cm con flusso d'aria fisso o multidirezionale e di intensità regolabile
- Griglia frontale rotante
- Velocità: Min / Med / Max
- Timer (max 120 min)
- Interruttore griglia 0 / I
- Motore a induzione
- Corpo in plastica con maniglia integrata
- 220-240 V~ 50Hz 45W

### **BOX FAN 30CM Ø WITH TIMER**

- *30cm Ø Box fan with fixed or multidirectional air flow and adjustable intensity*
- *Rotating front grill*
- *Speed: Min / Med / Max*
- *Timer (max 120 min)*
- *Grill switch 0/I*
- *Induction motor*
- *Plastic body with integrated handle*
- *220-240 V~ 50Hz 45W*



EAN: **8016117023100**

PEZZI PER MASTER / PCS FOR PACKING: **1**

PEZZI PER BANCALE / PCS FOR PALLET: **70**

TYPE: VC119

### VENTILATORE IONIZZANTE A COLONNA 120CM ELETTRONICO E CON CASSA AUDIO

- Controllo elettronico + telecomando
- 3 velocità: Min / Med / Max
- Oscillazione Destra / Sinistra
- Timer 12h
- Ionizzatore (ioni negativi)
- Cassa acustica integrata
- Luce LED ad anello con alternanza della cromie.
- Motore induzione
- Display visualizza temperatura e ogni funzione
- Corpo in ABS alto 120cm, con maniglia integrata
- 220-240V~ 50Hz 60W

### ELECTRONIC IONISING TOWER FAN 120CM WITH SPEAKER

- *Electronic control + remote control*
- *3 speeds: Min / Med / Max*
- *Right / Left oscillation*
- *12h timer*
- *Ionizer (negative ions)*
- *Integrated speaker*
- *LED ring light with alternating of colors*
- *Induction motor*
- *Display shows temperature and each function*
- *120cm height ABS body, with integrated handle*
- *220-240V~ 50Hz 60W*



1,20 M



GUARDA IL VIDEO / WATCH THE VIDEO

EAN: 8016117021908

PEZZI PER MASTER / PCS FOR PACKING: 1

PEZZI PER BANCALE / PCS FOR PALLET: 27



TYPE: VC95

### VENTILATORE A COLONNA ELETTRONICO CON TELECOMANDO

- Ventilatore colonna con regolazione di intensità, modalità e direzione dell'aria
- Comandi elettronici a sfioro + Telecomando
- 3 modalità: Normale / Brezza / Sleep
- 3 velocità: Min / Med / Max
- Oscillazione automatica Destra / Sinistra
- Timer 7h 30min
- LED visualizzano ogni funzione
- Corpo in plastica con maniglia integrata e sede telecomando
- Base con avvolgicavo
- 220-240V~ 50Hz 60W

### ELECTRONIC TOWER FAN WITH REMOTE CONTROL

- Tower fan with adjustment of intensity, mode and air direction
- Touch electronic controls + Remote control
- 3 modes: Normal / Breeze / Sleep
- 3 speeds: Min / Med / Max
- Automatic swing Right/Left
- Timer 7h 30min
- LEDs display each function
- Plastic body with integrated handle and remote control seat
- Base with cable reel
- 220-240V~ 50Hz 60W



EAN: 8016117019639

PEZZI PER MASTER / PCS FOR PACKING: 1

PEZZI PER BANCALE / PCS FOR PALLET: 48





TYPE: VC112

### VENTILATORE A COLONNA ELETTRONICO CON TELECOMANDO

- Ventilatore colonna con regolazione di Intensità, Modalità e Direzione dell'aria.
- Comandi elettronici a sfioro + Telecomando.
- 3 modalità: Normale / Brezza / Sleep.
- 3 velocità: Min / Med / Max.
- Oscillazione automatica Destra / Sinistra.
- Timer 12h.
- Display visualizza la temperatura ambiente e ogni funzione.
- Corpo in plastica con maniglia integrata e sede telecomando.
- 220-240V~ 50Hz 60W

### ELECTRONICS TOWER FAN WITH REMOTE CONTROL

- Tower fan, with adjustment of the intensity, of mode and of air direction
- Electronic controls and remote control
- 3 speeds: Min / Med / Max
- 3 modes: Normal / Natural / Sleep
- 12 hour timer
- Automatic swing Right/Left
- Display shows each function
- Plastic body with integrated handle
- Cable reel clips
- 220-240V~ 50Hz 60W



EAN: 8016117024572

PEZZI PER MASTER / PCS FOR PACKING: 1

PEZZI PER BANCALE / PCS FOR PALLET: 52





TYPE: VC92

### VENTILATORE A COLONNA AD ALTA VELOCITÀ - TORNADO

- Ventilatore a colonna ad alte prestazioni, con regolazione di Intensità, Modalità e Direzione dell'aria.
- Comandi elettronici e telecomando.
- 3 velocità: Min / Med / Max
- 3 modalità: Normal / Natural / Sleep
- Timer 8 h (max)
- Oscillazione automatica Destra / Sinistra.
- Griglia frontale con deflettore orientabile in Alto / Basso
- Display visualizza ogni funzione
- Corpo in plastica con maniglia integrata
- Clips avvolgicavo
- 220-240V~ 50Hz 100W

### HIGH SPEED TOWER FAN - TORNADO

- *High performance tower fan, with adjustment of the intensity, of mode and of air direction*
- *Electronic controls and remote control*
- *3 speeds: Min / Med / Max*
- *3 modes: Normal / Natural / Sleep*
- *8 hour timer*
- *Automatic swing Right/Left*
- *Front grille with Up/Down adjustable deflector.*
- *Display shows each function*
- *Plastic body with integrated handle*
- *Cable reel clips*
- *220-240V~ 50Hz 100W*



GUARDA IL VIDEO / WATCH THE VIDEO

EAN: 8016117019646

PEZZI PER MASTER / PCS FOR PACKING: 1

PEZZI PER BANCALE / PCS FOR PALLET: 15



TYPE: VC78

### VENTILATORE A COLONNA CON TELECOMANDO

- Ventilatore a colonna elettronico con regolazione di intensità, di modalità e direzione dell'aria
- Comandi elettronici e telecomando
- 3 modalità: Normal / Natural / Sleep
- 3 velocità: Min / Med / Max
- Oscillazione automatica Destra / Sinistra.
- Timer 7h30min
- Idoneo al clima tropicale
- LED visualizzano ogni funzione
- Motore a induzione 45W
- Corpo di 82cm, con sede telecomando e maniglia integrata
- 220-240V~ 50Hz 45W

### ELECTRONIC TOWER FAN WITH REMOTE CONTROL

- *Electronic tower fan with intensity, mode and air direction adjustment*
- *Electronic controls and remote control*
- *3 modes: Normal / Natural / Sleep*
- *3 speeds: Min / Med / Max*
- *Automatic swing Right/Left*
- *Timer 7h30min*
- *Suitable for tropical climate*
- *LEDs display each function*
- *45W induction motor*
- *82cm body, with remote control seat and integrated handle*
- *220-240V~ 50Hz 45W*



EAN: 8016117023933

PEZZI PER MASTER / PCS FOR PACKING: 4

PEZZI PER BANCALE / PCS FOR PALLET: 72

TYPE: VC77

### **VENTILATORE A COLONNA CON TIMER**

- Ventilatore a colonna con intensità e direzione dell'aria regolabili
- Altezza 82cm
- 3 velocità: Min / Med / Max
- Oscillazione automatica Destra / Sinistra
- Timer 60min
- Idoneo al clima tropicale
- Motore a induzione 45W
- Corpo in plastica con maniglia integrata
- 220-240V~ 50Hz 45W

### **TOWER FAN WITH TIMER**

- *Column fan with adjustable intensity and air direction*
- *82 cm height*
- *3 speeds: Min / Med / Max*
- *Automatic Right / Left swing*
- *60min timer*
- *Suitable for tropical climate*
- *45W induction motor*
- *Plastic body with integrated handle*
- *220-240V~ 50Hz 45W*

EAN: 8016117023926

PEZZI PER MASTER / PCS FOR PACKING: 4

PEZZI PER BANCALE / PCS FOR PALLET: 72





TYPE: VP165

**VENTILATORE A PIANTANA Ø 45CM, ALTO 1,65M**

- Ventilatore a piantana Ø 45cm con regolazione di intensità e direzione dell'aria
- Colonna di supporto scomponibile e ad altezza regolabile (H max= 165cm)
- Selettore 0 / Min / Med / Max
- Elica Ø 44cm con 5 pale
- Oscillazione automatica Destra / Sinistra
- Inclinazione regolabile Alto / Basso
- Colonna e griglia di protezione in metallo
- Base in plastica con contrappeso
- Idoneo al clima tropicale
- 220-240V~ 50/60Hz 60W

**STANDING FAN Ø 45CM, HIGH 1,65M**

- *Standing fan Ø 45cm with regulation of Intensity and Direction of the air*
- *Detachable support column with adjustable height (H max = 165cm)*
- *0 / Min / Med / Max selector*
- *Ø 44cm Propeller with 5 blades*
- *Right/Left automatic swing*
- *High / Low adjustable inclination*
- *Metal column and protective grille*
- *Plastic base with counterweight*
- *Suitable for tropical climate*
- *220-240V~ 50/60Hz 60W*



EAN: 8016117024534

PEZZI PER MASTER / PCS FOR PACKING: 1

PEZZI PER BANCALE / PCS FOR PALLET: 40





TYPE: VB50

### VENTILATORE "AIR CIRCULATOR" DA PAVIMENTO Ø 50CM

- Ventilatore "Air circulator" da pavimento Ø 50cm con regolazione di Intensità e Direzione dell'aria.
- La configurazione di elica e griglia genera un flusso che arriva a distanza e produce la circolazione d'aria nell'ambiente.
- Selettore 0 / Min / Med / Max
- Inclinazione regolabile Alto / Basso
- Elica Ø 45cm con 5 pale
- Corpo in plastica i cui supporti si fissano senza utensili
- Idoneo al clima tropicale
- 220-240V~ 50/60Hz 100W

### "AIR CIRCULATOR" FLOOR FAN Ø 50CM

- Ø 50cm "Air circulator" floor fan with Intensity and air Direction adjustment
- The configuration of the propeller and grill generates a flow that reaches a distance and produces air circulation in the environment
- 0 / Min / Med / Max selector
- Adjustable inclination High / Low
- Propeller Ø 45cm with 5 blades
- Plastic body whose supports are fixed without tools.
- Suitable for tropical climate
- 220-240V~ 50/60Hz 100W

EAN: 8016117024565

PEZZI PER MASTER / PCS FOR PACKING: 1

PEZZI PER BANCALE / PCS FOR PALLET: 34



TYPE: VPS58

**VENTILATORE A PIANTANA Ø 45CM, ALTO 1,35M**

- Ventilatore a piantana Ø 45cm con regolazione di intensità e direzione dell'aria
- Colonna di supporto ad altezza regolabile (H max= 135cm)
- Selettore 0 / Min / Med / Max
- Elica Ø 45cm con 5 pale in alluminio
- Oscillazione automatica Destra / Sinistra
- Inclinazione regolabile Alto / Basso
- Colonna e griglia di protezione in metallo
- Base in plastica con contrappeso
- Idoneo al clima tropicale
- 220-240V~ 50/60Hz 100W

**STANDING FAN Ø 45CM, HIGH 1,35M**

- *Standing fan Ø 45cm with regulation of Intensity and Direction of the air*
- *Support column with adjustable height (H max = 135cm)*
- *0 / Min / Med / Max selector*
- *Ø 45cm Propeller with 5 Aluminium blades*
- *Right/Left automatic swing*
- *High / Low adjustable inclination*
- *Metal column and protective grille*
- *Plastic base with counterweight*
- *Suitable for tropical climate*
- *220-240V~ 50/60Hz 100W*



EAN: 8016117023025

PEZZI PER MASTER / PCS FOR PACKING: 1

PEZZI PER BANCALE / PCS FOR PALLET: 40

TYPE: VS58

**VENTILATORE ALTA VELOCITÀ DA PAVIMENTO E MURO Ø45CM**

- Unità ventilante girevole (90°).
- Motore a induzione 100W.
- 3 velocità: Min/Med/Max.
- Elica Ø45cm con 3 pale in alluminio.
- Griglia di protezione in metallo.
- Maniglia per presa.
- Clips avvolgicavo.
- Kit per fissaggio a parete.
- 220-240V ~ 50Hz 100W.

**45CM Ø HIGH SPEED FLOOR AND WALL FAN**

- *Swivel fan head (90°).*
- *100W induction motor.*
- *3 speeds: Min/Med/Max.*
- *Ø45cm propeller with 3 AL. blades.*
- *Chrome plated metal grids.*
- *Rear handle.*
- *Cable winding clips.*
- *Wall fixing set.*
- *220-240V ~ 50Hz 100W.*

EAN: 8016117023032

PEZZI PER MASTER / PCS FOR PACKING: 1

PEZZI PER BANCALE / PCS FOR PALLET: 34





TYPE: VIM60

### VENTILATORE A PARETE 60CM CON TELECOMANDO

- Ventilatore da parete Ø 60 cm con regolazione di Intensità, Modalità e Direzione dell'aria
- Idoneo all'uso in ambienti estesi (industriali, commerciali, ...)
- Comandi elettronici e Telecomando
- 3 velocità: Min / Med / Max
- 3 modalità: Normal / Nature / Sleep
- Oscillazione automatica Destra / Sinistra
- Inclinazione regolabile Alto / Basso
- Timer 7h 30min
- Elica Ø 60cm in alluminio con 3 pale
- Motore a induzione 124W
- Struttura in metallo con trattamento antiossidante e verniciatura
- Set di fissaggio
- 220-240V~ 50Hz 124W

### Ø 60 CM INDUSTRIAL WALL FAN

- Ø 60 cm Wall fan with adjustment of Intensity, Mode and air Direction
- Suitable for use in large environments (Industrial, Commercial, ...)
- Electronic controls and Remote control
- 3 speeds: Min / Med / Max
- 3 modes: Normal / Nature / Sleep
- Automatic swing Right / Left
- High / Low tilt adjustable
- 7h 30min Timer
- Ø 60cm Aluminum propeller with 3 blades
- 124W induction motor
- Metal structure with antioxidant treatment and painting
- Fixing set
- 220-240V~ 50Hz 124W



EAN: 8016117024541

PEZZI PER MASTER / PCS FOR PACKING: 1

PEZZI PER BANCALE / PCS FOR PALLET: 24



TYPE: VI63

### VENTILATORE INDUSTRIALE DA PAVIMENTO Ø 60CM

- Ventilatore da pavimento Ø 60 cm con regolazione di Intensità e Direzione dell'aria.
- Idoneo all'uso in ambienti estesi (industriali, commerciali, ...)
- 3 velocità: Min / Med / Max.
- Unità ventilante "a tamburo", girevole 120 °.
- Elica Ø 56 cm in alluminio con 3 pale.
- Motore a induzione 124W
- Struttura in metallo con trattamento anti-ossidante e verniciatura.
- Fermi rotazione con presa a stella.
- Maniglia posteriore e clips per avvolgere il cavo.
- 220-240V~ 50Hz 124W.

### INDUSTRIAL FLOOR FAN Ø 60 CM

- Ø 60 cm Floor fan with adjustment of Intensity and air Direction
- Suitable for use in large environments (industrial, commercial, ...)
- 3 speeds: Min / Med / Max
- "Drum" fan unit, 120° swivel
- Ø 56 cm Aluminum propeller with 3 blades.
- 124W Induction motor
- Metal structure with anti-oxidant treatment, and painting
- Swiving's stops with star grip
- Rear handle and clips to wrap the cable
- 220-240V~ 50Hz 124W



EAN: 8016117020109

PEZZI PER MASTER / PCS FOR PACKING: 1

PEZZI PER BANCALE / PCS FOR PALLET: 12

TYPE: VI94

### **VENTILATORE INDUSTRIALE Ø 90CM DA PAVIMENTO, CARRELLATO**

- Ventilatore Ø 90cm da pavimento, carrellato, con regolazione di Intensità dell'aria
- Idoneo all'uso in ambienti estesi (industriali, commerciali, ...)
- Selettore 0 / Max / Min
- Elica Ø 90 cm in alluminio con 3 pale
- Motore a induzione 300W
- Unità ventilante "a tamburo" con ruote e piedini di appoggio
- Struttura in metallo con trattamento antiossidante e verniciatura
- Maniglia per trasporto e clips per avvolgere il cavo
- 220-240V~ 50Hz 300W

### **Ø 90CM INDUSTRIAL FLOOR FAN ON WHEELS**

- *Floor standing fan Ø 90cm, wheeled, with air intensity adjustment*
- *Suitable for use in large environments (industrial, commercial, ...)*
- *0 / Max / Min selector*
- *Ø 90 cm Aluminium propeller with 3 blades*
- *300W induction motor*
- *"Drum" fan unit with wheels and support feet*
- *Metal structure with antioxidant treatment, and painting.*
- *Carrying handle and clips to wrap the cable*
- *220-240V~ 50Hz 300W*

EAN: 8016117024596

PEZZI PER MASTER / PCS FOR PACKING: 1

PEZZI PER BANCALE / PCS FOR PALLET: 4



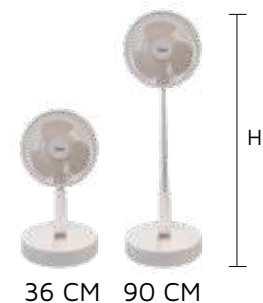
TYPE: VPT20

**VENTILATORE Ø 20CM, PIEGHEVOLE, E CON BATTERIA RICARICABILE**

- Colonna telescopica in alluminio estende l'altezza da 36 a 99 cm
- Unità ventilante inclinabile 180° dirige l'aria con precisione
- Interruttore 0+ 3 velocità
- Indicatori LED
- Elica con 3 pale
- Batteria Li-ion 3600mA, ricaricabile, consente sino a 6 ore di funzionamento
- Cavo USB
- Terminato l'impiego, l'apparecchio è richiudibile per ridurre l'ingombro.
- 5Vdc 1A

**20CMØ FAN, FOLDABLE, WITH STRETCHING COLUMN, AND WITH RECHARGEABLE BATTERY**

- Ø 20cm fan, foldable, and with rechargeable battery
- Telescopic Aluminum column extends the height from 36 to 99 cm
- 180° tiltable fan unit directs the air precisely.
- 0+ 3 speed switch
- LED indicators
- Propeller with 3 blades
- Li-ion 3600mA battery, rechargeable, allows up to 6 hours of operation
- USB cable
- After use, the appliance can be closed to save space.
- 5Vdc 1A



EAN: 8016117024060

PEZZI PER MASTER / PCS FOR PACKING: 12

PEZZI PER BANCALE / PCS FOR PALLET: 480





TYPE: **VD220.1**

### **VENTILATORE 20CM CON BATTERIA RICARICABILE, WIFI**

- APP per iOS e Android, con Wi-Fi 2,4GHz controlla funzioni e programmazione. Controllo vocale con Alexa e Google. Comandi elettronici. Ventilazione: 0 + 4 velocità + Nature. Oscillazione motorizzata Destra / Sinistra. Regolazione Alto / Basso
- LED visualizzano velocità, oscillazione, livelli carica batteria
- Batteria Li 3,7V 4000mA/h: fornisce sino a 8 ore di servizio
- Presa USB per alimentare dispositivi con 5V 2A
- Elica con 5 pale
- Motore 9Vdc 5,5W. Elica diam. 18cm con 5pale.
- Base con porta USB, USB-C, e appoggio antigraffio.
- Colonna in alluminio satinato
- Cavo USB
- Protezione della batteria da extra carica e scarica
- 5Vdc 2A 6W

### **20CM TABLE FAN WITH RECHARGEABLE BATTERY WIFI**

- APP compatible iOS & Android, with 2.4GHz Wi-Fi, for control of functions & weekly programming. Voice control compatible with Alexa and Google
- Electronic controls
- Ventilation: 0 + 4 speed + Nature
- Right / Left motorized oscillation
- High / Low tilt adjustable
- LEDs displaying speed, oscillation, battery charge levels
- 3.7V 4000mA / h Li battery: provides up to 8 hours of service
- USB socket for powering devices with 5V 2A
- Propeller  $\varnothing$  18cm with 5 blades
- Base with USB port, USB-C, and anti-scratch support.
- Satin aluminum column
- USB cable
- Battery protection from over charge and discharge
- 5Vdc 2A 6W



EAN: **8016117022011**

PEZZI PER MASTER / PCS FOR PACKING: **1**

PEZZI PER BANCALE / PCS FOR PALLET: **80**

TYPE: VT8

### MINI VENTILATORE DA TAVOLO 10CM

- Interruttore 0-I
- Connessione USB
- Corpo in metallo, con regolazione Alto/Basso 90°
- Motore DC silenzioso
- Elica in alluminio, Ø10cm, 4 pale
- 5Vdc 2,5W
- Colori assortiti: Giallo, Blu

### MINI USB TABLE FAN

- *0-I switch*
- *USB connection*
- *Metal body, with 90° High/Low adjustment*
- *Assorted colours: Blue and Yellow*
- *Silent DC motor*
- *Aluminium propeller, Ø10cm, with 4 blades*
- *5Vdc 2,5W*



EAN: 8016117024046

PEZZI PER MASTER / PCS FOR PACKING: 24

PEZZI PER BANCALE / PCS FOR PALLET: -

TYPE: VA50

**MINIVENTILATORE PORTATILE, RICARICABILE**

- Miniventilatore con modo-intensità dell'aria regolabili, portatile e/o di appoggio, e con batteria ricaricabile
- 2 modalità: Normale / Naturale
- 3 velocità: Min / Med / Max
- LED visualizza le funzioni "acceso" e "ricarica"
- Cavo USB
- Supporto di appoggio
- Cinghietta flessibile di disimpegno e salva-caduta
- Batteria 1200mAh ricaricabile.
- Corpo ABS
- 5V dc 1A 2,5W

**HANDHELD MINI FAN, RECHARGEABLE**

- *Mini fan with adjustable air intensity & mode, handheld or on stand usable, and with rechargeable battery*
- *2 modes: Normal / Natural*
- *3 speeds: Min / Med / Max*
- *LED displays "On" and "charging" functions*
- *USB cable*
- *Table support*
- *Flexible strap for unhooking and fall prevention*
- *1200mAh rechargeable battery.*
- *ABS body*
- *5V dc 1A 2,5W*



EAN: 8016117024633

PEZZI PER MASTER / PCS FOR PACKING: 30

PEZZI PER BANCALE / PCS FOR PALLET: 2520



TYPE: VA50.CO

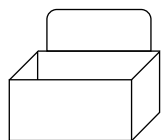
### MINIVENTILATORE PORTATILE, RICARICABILE

- 5 colori assortiti
- Miniventilatore con modo-intensità dell'aria regolabili, portatile e/o di appoggio, e con batteria ricaricabile
- 2 modalità: Normale / Naturale
- 3 velocità: Min / Med / Max
- LED visualizza le funzioni "acceso" e "ricarica"
- Cavo USB
- Supporto di appoggio
- Cinghietta flessibile di disimpegno e salva-caduta
- Batteria 1200mAh ricaricabile.
- Corpo ABS
- 5V dc 1A 2,5W

### HANDHELD MINI FAN, RECHARGEABLE

- 5 assorted colors
- Mini fan with adjustable air intensity & mode, handheld or on stand usable, and with rechargeable battery
- 2 modes: Normal / Natural
- 3 speeds: Min / Med / Max
- LED displays "On" and "charging" functions
- USB cable
- Table support
- Flexible strap for unhooking and fall prevention
- 1200mAh rechargeable battery.
- ABS body
- 5V dc 1A 2,5W

VENTAGLIO 2.0



con Espositore  
with display

EAN: 8016117024657

PEZZI PER MASTER / PCS FOR PACKING: 30

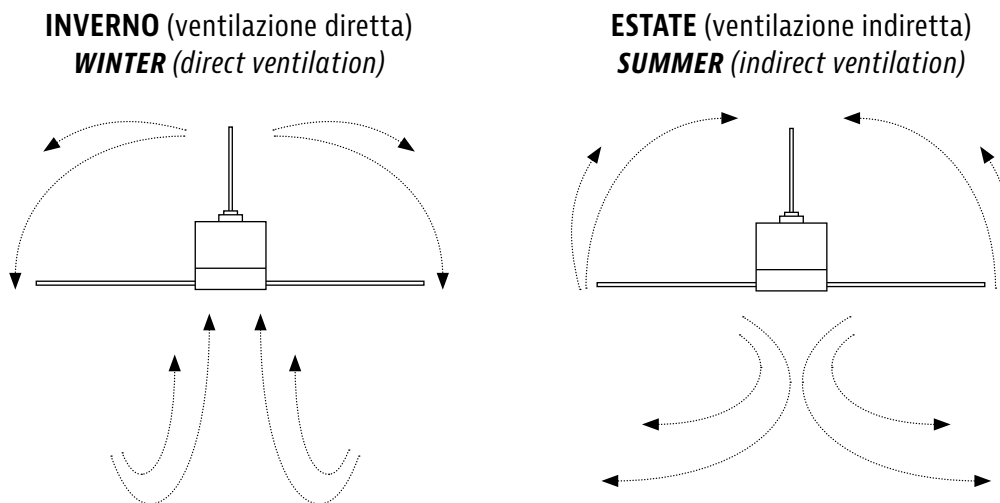
PEZZI PER BANCALE / PCS FOR PALLET: 2520



# FUNZIONE DI REVERSIBILITÀ

## un supporto valido per l'impianto di riscaldamento

I ventilatori da soffitto Bimar illuminano e ventilano gli ambienti in modo gradevole e silenzioso, inoltre ottimizzano la temperatura dell'ambiente grazie al vantaggio della reversibilità nella rotazione, che consente di ottenere l'inversione dei flussi d'aria, verso il centro o ai lati del locale, per creare il massimo comfort nell'ambiente.



## **REVERSIBILITY FUNCTION** *a valid support for the heating system*

*The Bimar ceiling fans illuminate and ventilate the rooms in a pleasant and silent way, they also optimize the room temperature thanks to the advantage of the reversibility in the rotation which allows to obtain the inversion of the air flows, towards the center or to the sides of the room, to create maximum comfort in the environment.*



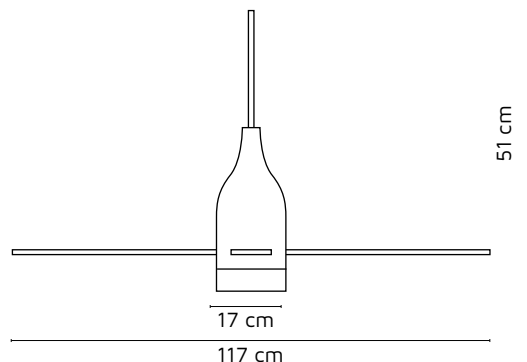
**TYPE: VSPL1120**

**VENTILATORE DA SOFFITTO Ø 112CM CON TELECOMANDO E WIFI**

- Ventilatore da soffitto Ø 112cm con telecomando e WiFi per il controllo di Intensità-Modo-Direzione dell'aria, e per regolare la luce LED
- Controllo delle funzioni tramite telecomando, Wi-Fi e con assistente vocale Amazon Alexa e Google Assistant
- 6 velocità
- 3 modalità: Normal / Natural / Sleep
- Rotazione reversibile: Estate / Inverno
- Timer 1-8 h: con l'APP sono programmabili gli utilizzi quotidiani
- Luce LED con tonalità regolabile (Calda / Neutra / Fredda), è allacciabile all'interruttore 0/1 integrato nella parete della stanza
- Wi-Fi 2,4G + bluetooth
- Motore DC
- Corpo in metallo, pale in ABS
- Il set di fissaggio include asta di sostegno e calotta
- 220-240V~ 50/60Hz 28W(motore) 18W(LED)

**CEILING FAN Ø 112CM WITH REMOTE CONTROL AND WI-FI**

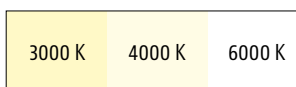
- Ceiling Fan Ø 112cm with Remote Control and Wi-Fi to control the Intensity-Mode-Direction of the air, and to adjust the LED light
- Function control via remote control and Wi-Fi, and with Amazon Alexa and Google Assistant voice assistant
- Timer 1-8 hours: daily uses can be programmed with the APP
- LED light with adjustable tone (Warm / Neutral / Cold), it can be connected to the 0/1 switch integrated in the room wall
- 2.4G Wi-Fi + Bluetooth
- DC motor
- Metal body, ABS blades
- The fixing set includes rod and canopy
- 220-240V~ 50/60Hz 28W(motor) 18W(LED)



EAN: 8016117023247

PEZZI PER MASTER / PCS FOR PACKING: 1

PEZZI PER BANCALE / PCS FOR PALLET: 30







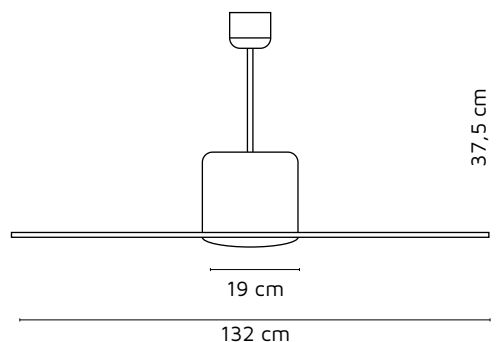
**TYPE: VSP1320**

**VENTILATORE DA SOFFITTO Ø 132CM CON TELECOMANDO E WIFI**

- Ventilatore da soffitto Ø 132cm con telecomando e WiFi per il controllo di Intensità-Modo-Direzione dell'aria
- Controllo delle funzioni tramite Telecomando, Wi-Fi, e con assistente vocale Amazon Alexa e Google Assistant
- 6 velocità.
- 3 modalità: Normal / Natural / Sleep.
- Rotazione reversibile: Estate / Inverno.
- Timer 1-8 h: con l'APP sono programmabili gli utilizzi quotidiani.
- Wi-Fi 2,4G + bluetooth.
- Motore DC.
- Corpo in metallo, pale in ABS.
- Il set di fissaggio include aste di sostegno (2) e calotta.
- 220-240V~ 50/60Hz 38W

**CEILING FAN Ø 132CM WITH REMOTE CONTROL AND WIFI**

- Ceiling fan Ø 132cm with remote control and WiFi to control the Intensity-Mode-Direction of the air.
- Control of functions via Remote Control, Wi-Fi, and with voice assistant Amazon Alexa and Google Assistant
- 6 speeds
- 3 modes: Normal / Natural / Sleep
- Reversible rotation: Summer / Winter
- Timer 1-8 hours: daily uses can also be programmed with the APP
- 2.4G Wi-Fi + Bluetooth
- DC motor
- Metal body, ABS blades
- The fixing set includes rods (2) and canopy
- 220-240V~ 50/60Hz 38W



**EAN: 8016117023254**

**PEZZI PER MASTER / PCS FOR PACKING: 1**

**PEZZI PER BANCALE / PCS FOR PALLET: 24**





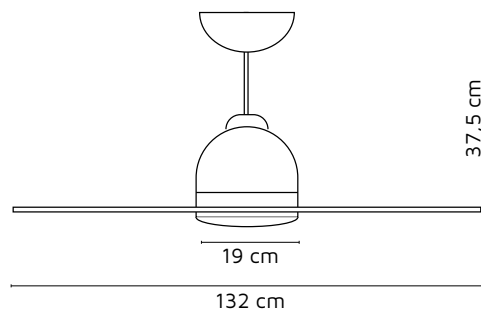
**TYPE: VSLL1320**

**VENTILATORE DA SOFFITTO Ø 132CM CON TELECOMANDO E WIFI**

- Ventilatore da soffitto Ø 132cm con telecomando e WiFi per il controllo di Intensità-Modo-Direzione dell'aria, e per regolare la luce LED
- Controllo delle funzioni tramite telecomando, Wi-Fi e con assistente vocale Amazon Alexa e Google Assistant
- 6 velocità
- 3 modalità: Normal / Natural / Sleep
- Rotazione reversibile: Estate / Inverno
- Timer 1-8 h: con l'APP sono programmabili gli utilizzi quotidiani
- Luce LED con tonalità regolabile (Calda / Neutra / Fredda), è allacciabile all'interruttore 0/I integrato nella parete della stanza
- Wi-Fi 2,4G + bluetooth
- Motore DC
- Corpo in metallo, pale in legno.
- Il set di fissaggio include aste di sostegno (2) e calotta.
- 220-240V~ 50/60Hz 36W(motor) 18W(LED)

**CEILING FAN Ø 132CM WITH REMOTE CONTROL AND WIFI**

- Ceiling fan Ø 132cm with remote control and WiFi to control the Intensity-Mode-Direction of the air, and to adjust the LED light
- Control of functions via Remote Control, Wi-Fi, and with voice assistant Amazon Alexa and Google Assistant
- 6 speeds
- 3 modes: Normal / Natural / Sleep
- Reversible rotation: Summer / Winter
- Timer 1-8 hours: daily uses can also be programmed with the APP
- LED light with adjustable tone (Warm / Neutral / Cold), it can be connected to the 0/I switch integrated in the room wall
- 2.4G Wi-Fi + Bluetooth
- DC motor
- Metal body, Wooden blades
- The fixing set includes rods (2) and canopy
- 220-240V~ 50/60Hz 36W(motor) 18W(Led)



EAN: 8016117023261

PEZZI PER MASTER / PCS FOR PACKING: 1

PEZZI PER BANCALE / PCS FOR PALLET: 24

3000 K	4000 K	6000 K
--------	--------	--------





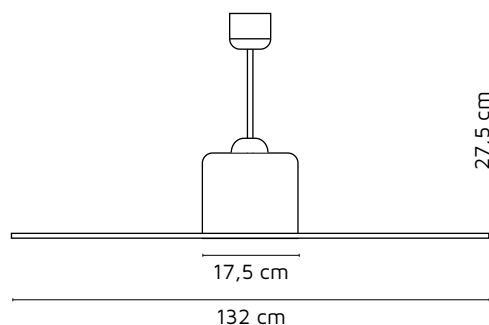
**TYPE: VSL1320**

**VENTILATORE DA SOFFITTO Ø 132CM CON TELECOMANDO E WIFI**

- Ventilatore da soffitto Ø 132cm con telecomando e WiFi per il controllo di Intensità-Modo-Direzione dell'aria
- Controllo delle funzioni tramite telecomando, Wi-Fi, e con assistente vocale Amazon Alexa e Google Assistant
- 6 velocità
- 3 modalità: Normal / Natural / Sleep
- Rotazione reversibile: Estate / Inverno
- Timer 1-8 h: con l'APP sono programmabili gli utilizzi quotidiani
- Wi-Fi 2,4G + bluetooth
- Motore DC
- Corpo in metallo, pale in legno.
- Il set di fissaggio include aste di sostegno (2) e calotta
- 220-240V~ 50/60Hz 43W

**CEILING FAN Ø 132CM WITH REMOTE CONTROL AND WIFI**

- Ceiling fan Ø 132cm with remote control and WiFi to control the intensity-mode-direction of the air
- Control of functions via remote control, Wi-Fi, and with voice assistant Amazon Alexa and Google Assistant
- 6 speeds
- 3 modes: Normal / Natural / Sleep
- Reversible rotation: Summer / Winter
- Timer 1-8 h: daily uses can be programmed with the APP
- 2.4G Wi-Fi + Bluetooth
- DC motor
- Metal body, wooden blades
- The fixing set includes rods (2) and canopy
- 220-240V~ 50/60Hz 43W



**EAN: 8016117023278**

**PEZZI PER MASTER / PCS FOR PACKING: 1**

**PEZZI PER BANCALE / PCS FOR PALLET: 24**







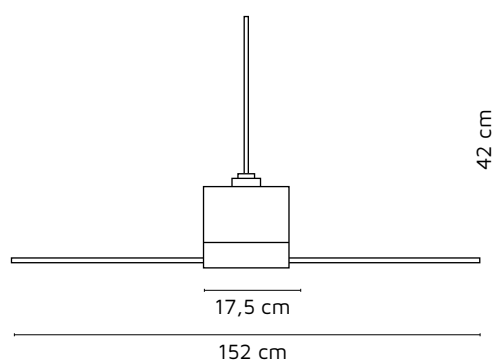
**TYPE: VSL1520**

**VENTILATORE DA SOFFITTO Ø 152CM CON TELECOMANDO E WIFI**

- Ventilatore da soffitto Ø 152cm con telecomando e WiFi per il controllo di Intensità-Modo-Direzione dell'aria
- Controllo delle funzioni tramite Telecomando, Wi-Fi, e con assistente vocale Amazon Alexa e Google Assistant
- 6 velocità
- 3 modalità: Normal / Natural / Sleep
- Rotazione reversibile: Estate / Inverno
- Timer 1-8 h: con l'APP sono programmabili gli utilizzi quotidiani
- Wi-Fi 2,4G + bluetooth
- Motore DC
- Corpo in metallo, pale in legno
- Il set di fissaggio include aste di sostegno (2) e calotta
- 220-240V~ 50/60Hz 45W

**CEILING FAN Ø 152CM WITH REMOTE CONTROL AND WIFI**

- Ceiling fan Ø 152cm with remote control and WiFi to control the intensity-mode-direction of the air
- Control of functions via remote control, Wi-Fi, and with voice assistant Amazon Alexa and Google Assistant.
- 6 speeds
- 3 modes: Normal / Natural / Sleep
- Reversible rotation: Summer / Winter
- Timer 1-8 h: daily uses can be programmed with the APP
- 2.4G Wi-Fi + Bluetooth
- DC motor
- Metal body, wooden blades
- The fixing set includes support rods (2) and canopy
- 220-240V~ 50/60Hz 45W



EAN: 8016117023285

PEZZI PER MASTER / PCS FOR PACKING: 1

PEZZI PER BANCALE / PCS FOR PALLET: 24





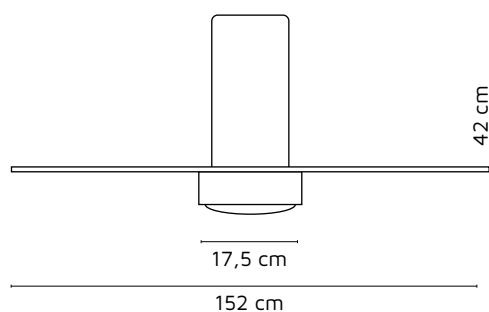
**TYPE: VSLL1321**

**VENTILATORE DA SOFFITTO Ø 132CM CON TELECOMANDO E WIFI**

- Ventilatore da soffitto Ø 132cm con telecomando e WiFi per il controllo di Intensità-Modo-Direzione dell'aria, e per regolare la luce LED
- Controllo delle funzioni tramite telecomando, Wi-Fi e con assistente vocale Amazon Alexa e Google Assistant
- 6 velocità
- 3 modalità: Normal / Natural / Sleep
- Rotazione reversibile: Estate / Inverno
- Timer 1-8 h: con l'APP sono programmabili gli utilizzi quotidiani
- Luce LED con tonalità regolabile (Calda / Neutra / Fredda), è allacciabile all'interruttore 0/I integrato nella parete della stanza
- Wi-Fi 2,4G + bluetooth
- Motore DC
- Corpo in metallo, pale in legno
- Set di fissaggio
- 220-240V~ 50/60Hz 22,5W (motor) 18W (LED)

**CEILING FAN Ø 132CM WITH REMOTE CONTROL AND WIFI**

- Ceiling fan Ø 132cm with remote control and WiFi to control the Intensity-Mode-Direction of the air, and to adjust the LED light
- Control of functions via Remote Control, Wi-Fi, and with voice assistant Amazon Alexa and Google Assistant
- 6 speeds
- 3 modes: Normal / Natural / Sleep
- Reversible rotation: Summer / Winter
- Timer 1-8 hours: daily uses can also be programmed with the APP
- LED light with adjustable tone (Warm / Neutral / Cold), it can be connected to the 0/I switch integrated in the room wall
- 2.4G Wi-Fi + Bluetooth
- DC motor
- Metal body, Wooden blades
- Fixing set
- 220-240V~ 50/60Hz 22,5W(motor) 18W(LED)



**EAN: 8016117023292**

**PEZZI PER MASTER / PCS FOR PACKING: 1**

**PEZZI PER BANCALE / PCS FOR PALLET: 24**

3000 K	4000 K	6000 K
--------	--------	--------





# ACCESSORI ACCESSORIES

## TYPE: VS0001

- Asta metallo L30cm, bianca, con cablaggio per connessione del motore e del LED.
- *Metal rod L30cm, white colour, with wiring for motor and LED connection.*

## TYPE: VS0002

- Asta metallo L45cm, bianca, con cablaggio per connessione del motore e del LED.
- *Metal rod L45cm, white colour, with wiring for motor and LED connection.*

## TYPE: VS0003

- Asta metallo L60cm, bianca, con cablaggio per connessione del motore e del LED.
- *Metal rod L60cm, white colour, with wiring for motor and LED connection.*

## TYPE: VS0004

- Asta metallo L30cm, nichel satinato, con cablaggio per connessione del motore e del LED.
- *Metal rod L30cm, brushed Nickel, with wiring for motor and LED connection.*

## TYPE: VS0005

- Asta metallo L45cm, nichel satinato, con cablaggio per connessione del motore e del LED.
- *Metal rod L45cm, brushed Nickel, with wiring for motor and LED connection.*

## TYPE: VS0006

- Asta metallo L60cm, nichel satinato, con cablaggio per connessione del motore e del LED.
- *Metal rod L60cm, brushed Nickel, with wiring for motor and LED connection.*

Le aste sono compatibili con i seguenti modelli di ventilatore: **VSPL1120 - VSP1320 - VSLL1320 - VSL1320 - VSL1520.**

*The rods are compatible with this fans models: VSPL1120 - VSP1320 - VSLL1320 - VSL1320 - VSL1520.*

TYPE: AP04

### PRESA UNIVERSALE 16A CON SPINA ITALIANA E CON WIFI

- Presa intelligente Bimar.
- APP (Bimar Live Smart) compatibile iOS e Android per il controllo, di ogni funzione e per la programmazione settimanale.
- Funziona con reti domestiche Wi-Fi: solo a 2.4GHz (non a 5GHz).
- La funzione monitoraggio del consumo permette di ridurre dispersione e costi.
- Controllo vocale compatibile con Amazon Alexa e Google Assistant.
- È possibile condividere il dispositivo con più persone contemporaneamente.
- Corrente e potenza massima: 16A-3680W.
- Tasto: reset/stand-by/off.
- Presa 16A, 250Vac universale per Eurospine
- Spina Italiana 16A

### 16A UNIVERSAL SOCKET WITH ITALIAN PLUG AND WITH WIFI

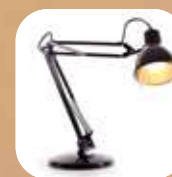
- *Bimar intelligent socket.*
- *iOS and Android compatible APP (BimarLive Smart) for the control of each function and for weekly programming.*
- *Function only at 2.4GHz (not 5GHz) home networks.*
- *The consumption monitoring function allows to reduce waste and costs.*
- *Voice control compatible with Amazon Alexa and Google Assistant.*
- *It is possible to share the device with several people at the same time.*
- *Maximum power current: 16A-3680W.*
- *Key: reset / stand-by / off.*
- *16A 250Vac Universal socket for Europlugs*
- *16A Italian plug*



EAN: 8016117022059

PEZZI PER MASTER / PCS FOR PACKING: 12

PEZZI PER BANCALE / PCS FOR PALLET: -





TYPE: AP12

### TELECOMANDO UNIVERSALE IR WI-FI

- Trasforma il tuo smartphone in un unico telecomando universale a distanza, offrendo il controllo di tutti i dispositivi di casa dotati di telecomando ad infrarossi (supportati con frequenza IR da 38KHz), IR come: TV, TV BOX, DVD, STB, decoder, proiettori, condizionatori, impianti stereo, termoventilatori, ventilatori, etc
- Memorizza e regola tutte le funzioni inserite sul telecomando, come: accensione/spengimento, funzioni, canali, volume, etc
- Compatibile iOS e Android; funziona con reti domestiche Wi-Fi: solo a 2.4GHz (non a 5GHz) per la configurazione nell'applicazione Bimar Live Smart
- Controllo vocale, compatibile con Amazon Alexa e Google Assistant.
- Nota: il controllo vocale possiede funzioni definiti, per esempio accendi e spegni il condizionatore oppure la TV (il nostro supporto tecnico è sempre disponibile per inviare elenco dei comandi supportati dai dispositivi).
- Copertura segnale infrarossi su larga scala a 360°, con distanza 8 metri
- Cavo USB incluso nella confezione.

### UNIVERSAL IR WI-FI REMOTE CONTROL

- *Turn your smartphone into a single universal remote control, offering control of all home devices equipped with infrared remote control (supported with 38KHz IR frequency), IR such as: TV, TV BOX, DVD, STB, decoder, projectors, air conditioners, stereo systems, fan heaters, fans, etc.*
- *Stores and adjusts all the functions inserted on the remote control, such as: power on / off, functions, channels, volume, etc*
- *iOS and Android compatible; works with home Wi-Fi networks: only at 2.4GHz (not 5GHz) configuration with Bimar Live Smart application*
- *Voice control, compatible with Amazon Alexa and Google Assistant.*
- *Note: the voice control has defined functions, for example turn on and off the air conditioner or the TV (our technical support is always available to send a list of commands supported by the devices).*
- *360 ° large-scale infrared signal coverage, with distance 8 meters*
- *USB cable included in the package.*



EAN: 8016117022738

PEZZI PER MASTER / PCS FOR PACKING: 10

PEZZI PER BANCALE / PCS FOR PALLET: -



# Trattamento Aria

## *Air treatment*

TYPE: DEU322

### DEUMIDIFICATORE 20 L./24H WIFI

- Deumidificatore 20L./24h (30°C 80%UR) con Wi-Fi
- Selezioni regolabili tramite APP e pannello di controllo
- Controllo elettronico con display
- Visualizzazione luminosa livelli umidità: Blu,Verde,Rosso
- Interruttore Stand-by/I
- Modalità: Purificatore/Ordinaria con selezioni Normal/Continuous/Strong/Laundry
- Ventilazione Max/Min - Umidostato: 30-80 %RH
- Timer 1-24h temporizza l'uso o l'accensione, e la APP programma gli utilizzi giornalieri e settimanali
- Sleep disattiva display e LED - Compressore con refrigerante R290 "F-gas free"
- Serbatoio 5,5 litri - Sicurezza "serbatoio pieno": interrompe funzionamento
- Sbrinamento automatico - Ionizzatore (ioni negativi)
- Corpo in plastica con maniglia a scomparsa e base con 4 ruote
- Filtro lavabile - Valvola e tubo per drenaggio continuo
- Blocco/Sblocco tastiera - Funziona con reti domestiche WiFi 2,4GHz + bluetooth
- APP iOS e Android
- Compatibile con assistenti vocali Amazon Alexa e Google Assistant
- 220-240~ 50Hz 420W

### 20L/24H DEHUMIDIFIER WITH WIFI

- 20L./24h dehumidifier (30°C 80% RH) with Wi-Fi
- Functions control through APP and control panel
- Electronic control with display, lamp indicators for each function
- Lighting displays humidity levels: Blue, Green, Red
- Stand-by / I switch
- Mode: AirClean/ Ordinary with selections Normal/Continuous/Strong/Laundry
- Max/ Min ventilation - 30-80% RH humidistat
- 1-24h timer for Start delay and for Use's temporize; APP programs daily and weekly uses
- Sleep button switches Off display and LED
- Compressor with R290 "F-gas free" refrigerant
- 5,5 litres water tank, and "Full tank" switch interrupts operation
- Automatic defrosting - Ionizer (negative ions)
- Plastic body with foldable handle, base with 4 castors
- Washable filter - Valve and tube for continuous drainage
- Lock / Unlock keyboard - Works with 2.4GHz + bluetooth WiFi home networks
- Android and iOS apps
- Compatible with Amazon Alexa and Google Assistant voice assistants
- 220-240~ 50Hz 420W



WIFI



GUARDA IL VIDEO / WATCH THE VIDEO

EAN: 8016117021717

PEZZI PER MASTER / PCS FOR PACKING: 1

PEZZI PER BANCALE / PCS FOR PALLET: 27



TYPE: DEU315

### DEUMIDIFICATORE 12L./24H WIFI

- Deumidificatore 12L./24h (30°C 80%RH) con WiFi.
- Controllo delle funzioni tramite WiFi e pannello di controllo
- Comandi elettronici con display
- Visualizzazione luminosa dei livelli umidità: Blu, Verde, Rosso
- Interruttore Stand-by/I
- Modalità: Purificatore / Deumidificatore con selezioni Normal/Dry/ExtraDry/Laundry
- Ventilazione Max/Min - Umidostato: 30-80 %RH
- Timer 1-24h temporizza l'uso o l'accensione, e la APP programma gli utilizzi giornalieri e settimanali
- Sleep disattiva display e LED
- Compressore con refrigerante R290 "F-gas free".
- Serbatoio 2,2 litri e sicurezza "serbatoio pieno".
- Valvola di drenaggio continuo, e tubo flessibile.
- Sbrinamento automatico - Filtro lavabile
- Blocco/Sblocco tastiera - Corpo in plastica con maniglia integrata
- Funziona con reti domestiche WiFi 2,4G e 5G - APP iOS e Android
- Compatibile con assistenti vocali Amazon Alexa e Google Assistant
- 220-240~ 50Hz 250W.

### 12L/24H DEHUMIDIFIER WITH WIFI

- 12L./24h dehumidifier (30 °C 80% RH) with WiFi.
- Functions control through WiFi and control panel
- Electronic control with display, lamp indicators for each function
- LED display humidity levels: Blue, Green, Red.
- Stand-by switch / I
- Mode: Air Clean / Dehumidifier with Normal/Dry/ExtraDry/Laundry settings
- Max / Min ventilation - 30-80% RH humidistat
- 1-24h timer for Start delay and for Use's temporize; the APP programs the daily and weekly uses
- Sleep button switches off LEDs of control panel
- Compressor with R290 "F-gas free" refrigerant
- 2,2 liters water tank and "Full tank" safety switch
- Automatic defrosting - Plastic body with integrated handle
- Washable filter - Valve and tube for continuous drainage
- Lock / Unlock keyboard
- Works with 2.4G & 5G WiFi home networks - Android and iOS apps
- Compatible with Amazon Alexa and Google Assistant voice assistants
- 220-240~ 50Hz 250W.



WIFI



GUARDA IL VIDEO / WATCH THE VIDEO

EAN: 8016117021700

PEZZI PER MASTER / PCS FOR PACKING: 1

PEZZI PER BANCALE / PCS FOR PALLET: 32





TYPE: DEU314

### DEUMIDIFICATORE 10L/24H

- Deumidificatore 10 l./24h (30°C 80%UR)
- Interruttore 0/I
- Compressore con refrigerante R290 "F-gas free".
- Serbatoio 2,2 litri
- Sicurezza "serbatoio pieno": interrompe funzionamento
- Sbrinamento automatico
- Filtro lavabile
- Valvola e tubo per drenaggio continuo
- Corpo in plastica con maniglia integrata
- Grado di protezione: IP20
- Livello sonoro 45dB
- Portata aria 120m<sup>3</sup>/h
- Idoneo per ambienti di 15-20m<sup>2</sup>
- 220-240~ 50Hz 245W

### 10L/24H DEHUMIDIFIER

- 10 l./24h dehumidifier (30°C 80% RH)
- 0/I switch
- Compressor with R290 "F-gas free" refrigerant
- 2,2 liters tank.
- "Full Tank" safety interrupts operation
- Automatic defrosting
- Plastic body with integrated handle
- Washable filter
- Valve and tube for continuous drainage
- 45dB Noise level
- 120m<sup>3</sup>/h Air volume
- IP20 Degree of protection
- Suitable for 15-20m<sup>2</sup> rooms
- 220-240~ 50Hz 245W

EAN: 8016117021694

PEZZI PER MASTER / PCS FOR PACKING: 1

PEZZI PER BANCALE / PCS FOR PALLET: 32



TYPE: PA100

### PURIFICATORE ARIA

- Filtro HEPA H13 a elevata filtrazione
- Pre-filtro a carboni attivi, lavabile
- Lampada UV anti batteri
- Ionizzatore
- Flusso aria: Minimo/ Medio/ Massimo/ Automatico
- Modalità: Normale/ Sleep
- Timer: 2h/ 4h/ 8h
- Indice luminoso qualità aria: 3 livelli 3 colori
- Spia "Sostituzione filtri"
- Interruttore sicurezza per rimozione filtro
- CADR (indice erogazione aria pulita): 220m<sup>3</sup>/h
- Comandi elettronici
- LED visualizzano le funzioni attive
- Corpo in plastica con maniglia integrata
- Idoneo per ambienti 15m<sup>2</sup>-26m<sup>2</sup>
- 230V~ 50Hz 44W

### AIR PURIFIER

- *High filtration HEPA H13 filter*
- *Anti-bacterial UV light*
- *Ioniser*
- *Air flow regulator: Minimum / Medium / Maximum*
- *Mode: Normal/ Sleep*
- *Timer: 2h/ 4h/ 8h*
- *3-colours air quality indicator light*
- *"Replace filter" indicator light*
- *Safety switch*
- *CADR 220m<sup>3</sup>/H (clean air delivery rate marker)*
- *Electronic controls*
- *LEDs show active functions*
- *230V ~ 50Hz 44W*



GUARDA IL VIDEO / WATCH THE VIDEO

EAN: 8016117020642

PEZZI PER MASTER / PCS FOR PACKING: 1

PEZZI PER BANCALE / PCS FOR PALLET: 36



TYPE: PA98

### PURIFICATORE ARIA WIFI

- Purificatore dotato di 3 filtri per un'elevata purificazione.
- Filtro HEPA H13: blocca PM2.5, fumo, acari e altri inquinanti.
- Pre-filtro: rimuove particelle di grandi dimensioni: capelli, fibre.
- Filtro a carboni attivi: assorbe sostanze nocive come odore, muffa, formaldeide.
- Ideale per chi soffre di allergie, congestione nasale, tosse, asma, etc. CADR (indice erogazione aria pulita) 125m<sup>3</sup>/h: indica volume aria filtrata emessa dal purificatore.
- Ionizzatore (6mln. ioni negativi/cm<sup>3</sup>): il flusso di ioni negativi cattura le particelle sospese nell'aria (come polvere e fumo), le rimuove, e purifica l'aria.
- Funzioni regolabili tramite APP e pannello controllo.
- Flusso aria regolabile. Spia Sostituzione filtri.
- Modalità: Normale/ Sleep.
- Luce con effetti cromatici o fissa. È possibile condividere i dispositivi con più persone contemporaneamente.
- Compatibile IOS e Android, funziona con reti domestiche Wi-Fi 2,4GHz. Controllo vocale compatibile con Amazon e Google. IFTTT.
- 220-240V~ 50Hz 35W.

### WIFI AIR PURIFIER

- Purifier equipped by 3 filters for high purification.
- HEPA H13 filter: stops PM2.5, smoke, mites and other pollutants.
- Pre-filter: removes large particles such as hair and fibers.
- Activated carbon filter: absorbs harmful substances such as odor, mold, formaldehyde.
- Ideal for those suffering from allergies, nasal congestion, cough, asthma, etc. CADR (clean air supply index) 125m<sup>3</sup>/h: indicates the volume of filtered air emitted by the air purifier.
- Ionizer (6mln negative ions/cm<sup>3</sup>): the flow of negative ions captures and removes suspended particles (such as dust and smoke), cleaning the air.
- Adjustable selections through APP and control panel. Adjustable air flow. "Filter replacement" light.
- Mode: Normal / Sleep. Fixed light or color effects. Share devices with multiple people at the same time.
- Compatible iOS and Android, it works with Wi-Fi 2,4GHz home networks. Voice control compatible with Amazon and Google. IFTTT.
- 220-240V ~ 50Hz 35W;



GUARDA IL VIDEO / WATCH THE VIDEO

EAN: 8016117021526

PEZZI PER MASTER / PCS FOR PACKING: 2

PEZZI PER BANCALE / PCS FOR PALLET: 48





TYPE: PA95

**PURIFICATORE D'ARIA CON FILTRI HEPA, CARBONI ATTIVI, IN RETE.**

- Filtro HEPA H13 ad alta filtrazione
- Filtro a carboni attivi
- Filtro in rete di tessuto
- Ionizzatore
- 2 flussi aria: Minimo / Massimo
- - Segnalatore con 2 colori: Blu (in funzione), Rosso (in stand-by)
- Avviso sostituzione filtro
- CADR (indice consegna aria pulita): 30 m<sup>3</sup> / h
- Stand by / Fan I / Fan II
- Corpo in plastica
- Idoneo per ambienti di 2m<sup>2</sup> / 4m<sup>2</sup>
- Adattatore AC / DC
- 12Vdc, 3.2W, Class III

**AIR PURIFIER WITH HEPA, ACTIVATED CARBON, AND MESH FILTERS**

- *High filtration HEPA H13 filter*
- *Activated carbon filter*
- *Fabric mesh filter*
- *Ionizer*
- *Air settings: Minimum / Maximum*
- *Two colors signal lamp: Blue (operating), Red (stand by)*
- *Filter replacement signal lamp*
- *CADR (clean air delivery index): 30m<sup>3</sup> / h*
- *Stand by / Fan I / Fan II switch*
- *Plastic body*
- *Suitable for 2m<sup>2</sup>/4m<sup>2</sup> environments*
- *AC / DC adapter*
- *12Vdc, 3.2W, Class III*

EAN: 8016117021007

PEZZI PER MASTER / PCS FOR PACKING: 4

PEZZI PER BANCALE / PCS FOR PALLET: 120





TYPE: UM5

### UMIDIFICATORE AD ULTRASUONI

- Genera vapore per ultrasuoni, senza scaldare l'acqua
- Crea il giusto tasso di umidità dell'aria negli ambienti domestici
- Tasto a sfioro retro illuminato: Blu (max), Verde (min), Rosso (mancanza acqua).
- Serbatoio 1,3l., in plastica con additivo anti-batteri, con tappo anti-goccia
- Arresto automatico a fine acqua e/o a rimozione del serbatoio
- Base con gommini anti-graffio.
- Adattatore DC/AC
- 24Vdc 0,8A 20W

### ULTRASONIC HUMIDIFIER

- *It generates steam by ultrasonics, without heating the water*
- *Silent, it creates the right amount of air humidity in domestic environments*
- *Backlit touch button: Blue (max), Green (min), Red (no water).*
- *Selections: Stand-by / Max (200ml / h) / Min (90ml / h).*
- *1.3l. tank, by plastic with anti-bacteria additive, with anti-drop plug*
- *Automatic Stand-By at the lack of water and / or if tank is removed*
- *Base with anti-scratch rubber feet*
- *DC / AC adapter*
- *24Vdc 0,8A 20W*

EAN: 8016117019332

PEZZI PER MASTER / PCS FOR PACKING: 4

PEZZI PER BANCALE / PCS FOR PALLET: 180



TYPE: DA26

### DIFFUSORE D'AROMA WIFI CON LUCI E CASSA ACUSTICA

- Diffusore d'aromi Wi-Fi: diffonde l'aroma di olii essenziali e un'atmosfera di relax con la cromia di luci e piacevole musica
- Comandi elettronici e, tramite l'APP, controllo da remoto
- APP compatibile iOS e Android, per programmare e gestire ogni funzione con Wi-Fi 2,4 G
- Silenzioso, nebulizza essenze in acqua tramite ultrasuoni
- Nebulizzatore regolabile: Max-Med-Min
- Funziona in continuo (15h max) o tramite timer (6h max)
- Luce: Cromie che si alternano/ Fermo della luce in corso/ Selezione fra 7 colori e della luminosità (Accesa-Debole)
- Cassa acustica bluetooth
- Arresto automatico a fine acqua
- Luci LED
- Adattatore AC/DC 100-240V~ 50Hz
- 24Vdc 0,5A 12W

### AROMA DIFFUSER, WIFI WITH LIGHTS

- *Wi-Fi aroma diffuser: it spreads the aroma of essential oils and an atmosphere of relaxation with the colour scheme of lights and pleasant music*
- *Electronic controls and, via the APP, remote control*
- *iOS and Android compatible APP, to program and manage each function with 2.4G Wi-Fi*
- *Silent, it nebulizes essences in water using ultrasonics*
- *Adjustable nebulizer: Max-Med-Min*
- *It works continuously (15h max) or by timer (6h max)*
- *Light: Alternating colours / Pause of light in progress / Selection between 7 colours and her brightness (Bright-Dim)*
- *Bluetooth speaker*
- *Automatic stop at lack of water*
- *LED lights*
- *AC/DC adapter 100-240V~ 50Hz*
- *24Vdc 0,5A 12W*



EAN: 8016117023735

PEZZI PER MASTER / PCS FOR PACKING: 6

PEZZI PER BANCALE / PCS FOR PALLET: 432



TYPE: DA25

### DIFFUSORE D'AROMA CON LUCI CROMATICHE E TIMER

- Diffusore di aromi, diffonde l'aroma di olii essenziali, e crea un'atmosfera di relax e benessere con le cromie di luci
- Silenzioso, nebulizza essenze in acqua tramite ultrasuoni
- Nebulizzazione: Max-Med-Min
- Funziona in continuo o tramite timer (3 h max)
- Luce: Cromie che si alternano / fermo della luce in corso/ Selezione fra 7 colori e della luminosità (Accesa-Debole)
- Spegnimento automatico a fine acqua.
- Luci LED
- Adattatore AC/DC 100-240V~ 50Hz
- Base con gommini antigraffio
- 24Vdc 0,5A 12W

### AROMA DIFFUSER WITH CHROMATIC LIGHTS

- *USB aroma diffuser, spreads the aroma of essential oils and an atmosphere of relaxation and well-being with the colour scheme of lights*
- *Silent, it nebulizes essences in water using ultrasounds*
- *Adjustable nebulizer: Max-Med-Min*
- *It works continuously or by timer (3h max)*
- *Light: Alternating colors / Freezing of light in progress / Selection between 7 colors and brightness (Bright or Dim)*
- *Automatic shutoff at lack of water*
- *LED lights*
- *AC / DC adapter 100-240V ~ 50Hz*
- *base with anti-scratch rubber pads*
- *24Vdc 0,5A 12W*

EAN: 8016117023711

PEZZI PER MASTER / PCS FOR PACKING: 6

PEZZI PER BANCALE / PCS FOR PALLET: 432



TYPE: DA24

### DIFFUSORE D'AROMA CON LUCI CROMATICHE

- Diffusore di aromi USB, diffonde il piacevole aroma di olii essenziali, e crea un'atmosfera di benessere e relax con le luci che alternano il colore
- Silenzioso, nebulizza l'essenza in acqua tramite frequenza ultrasonica
- Selezioni: Stand-by / Diffusione continua / Diffusione a intervalli regolari / OFF
- Illuminazione: Diversi colori che si alternano uno ad uno / Un colore fisso selezionabile tra 7 differenti / OFF
- Spegnimento automatico quando non rimane acqua
- Serbatoio con capacità 100ml
- Luci a LED
- Cavo USB
- 5VDC, 1.0A

### AROMA DIFFUSER WITH CHROMATIC LIGHTS

- *USB aroma diffuser, releases the pleasant aroma of essential oils, creating an atmosphere of well-being and relaxation with its colour changing mood lights*
- *Silent, nebulizes water-essence mixture by ultrasonic frequency*
- *Selections: Stand-by/Continuous diffusion/Diffusion at regular intervals/ OFF*
- *Lighting: Different colors that alternate one by one / One fix colour selectable from 7 differents / OFF*
- *Automatic shutdown when no water left*
- *100ml capacity*
- *LED lights*
- *USB cable*
- *5VDC, 1.0A*



EAN: 8016117023698

PEZZI PER MASTER / PCS FOR PACKING: 12

PEZZI PER BANCALE / PCS FOR PALLET: 756



# DATI LOGISTICI

## LOGISTIC DATA



CODICE PRODOTTO / PRODUCT CODE	CP120	CP092	VR32	VR35	VR25	VPN42	VPN41
Lunghezza prodotto/Product length (mm)	420,03	365	318	288	230	430	360
Altezza prodotto/Product height (mm)	722	713	1150	688	570	1250	685
Profondità prodotto/Product width (mm)	360	355	318	290	265	400	215
Lunghezza imballo singolo/Single Box length (mm)	466	384	250	322	260	604	405
Altezza imballo singolo/Single box length (mm)	875	866	1195	732	585	440	735
Profondità imballo singolo/Single box width (mm)	387	400	230	319	290	234	285
Peso lordo imballo singolo/Single box height (kg)	31	27	6,9	7,24	4,8	7,8	7,7
Lunghezza imballo master/Master box length (mm)							
Altezza imballo master/ Master box height (mm)							
Profondità imballo master/Master box width (mm)							
Peso imballo master/Gross weight master box (mm)							



CODICE PRODOTTO / PRODUCT CODE	VPM411	VTM34.CA	VTM34.NE	VPM410	VTM310	VP310	VTM35
Lunghezza prodotto/Product length (mm)	450	326	326	450	350	445	335
Altezza prodotto/Product height (mm)	1670	410	410	1500	550	1250	395
Profondità prodotto/Product width (mm)	460	253	253	430	260	395	250
Lunghezza imballo singolo/Single Box length (mm)	485	380	380	480	370	465	352
Altezza imballo singolo/Single box length (mm)	375	460	470	415	320	595	350
Profondità imballo singolo/Single box width (mm)	480	290	290	480	370	159	227
Peso lordo imballo singolo/Single box height (kg)	14,95	4,25	4,2	11,3	4,73	7,3	3,45
Lunghezza imballo master/Master box length (mm)							
Altezza imballo master/ Master box height (mm)							
Profondità imballo master/Master box width (mm)							
Peso imballo master/Gross weight master box (mm)							



CODICE PRODOTTO / PRODUCT CODE	VP310.BL	VTM35.BL	VP455T	VT455	VP433	VT433	VPC100
Lunghezza prodotto/Product length (mm)	445	335	450	375	465	435	315
Altezza prodotto/Product height (mm)	1250	395	1470	495	1380	550	900
Profondità prodotto/Product width (mm)	395	250	430	300	465	270	315
Lunghezza imballo singolo/Single Box length (mm)	465	352	465	457	474	457	495
Altezza imballo singolo/Single box length (mm)	595	350	518	460	540	506	350
Profondità imballo singolo/Single box width (mm)	159	227	204	180	104	157	283
Peso lordo imballo singolo/Single box height (kg)	7,3	3,45	7,15	3,1	3,7	3	3,85
Lunghezza imballo master/Master box length (mm)							
Altezza imballo master/ Master box height (mm)							
Profondità imballo master/Master box width (mm)							
Peso imballo master/Gross weight master box (mm)							



CODICE PRODOTTO / PRODUCT CODE	VP43T	VP431	VM45	VP416	VP415	VT333	VT415
Lunghezza prodotto/Product length (mm)	415	430	440	450	450	360	430
Altezza prodotto/Product height (mm)	1250	1260	480	1220	1220	480	520
Profondità prodotto/Product width (mm)	400	420	310	450	450	250	270
Lunghezza imballo singolo/Single Box length (mm)	505	520	435	530	530	402	435
Altezza imballo singolo/Single box length (mm)	460	460	435	438	438	406	435
Profondità imballo singolo/Single box width (mm)	109	170	180	106	106	157	193
Peso lordo imballo singolo/Single box height (kg)	4,3	3,6	2,8	2,8	2,8	2,6	2,4
Lunghezza imballo master/Master box length (mm)				540	540		445
Altezza imballo master/ Master box height (mm)				890	890		890
Profondità imballo master/Master box width (mm)				220	220		402
Peso imballo master/Gross weight master box (mm)				11,68	11,68		10,4



CODICE PRODOTTO / PRODUCT CODE	VT315	VBOX39T	VC119	VC95	VC112	VC92	VC78
Lunghezza prodotto/Product length (mm)	340	385	320	243	310	306	268
Altezza prodotto/Product height (mm)	480	445	1205	860	1120	765	825
Profondità prodotto/Product width (mm)	235	153	320	243	310	288	268
Lunghezza imballo singolo/Single Box length (mm)	347	393	1210	230	945	330	165
Altezza imballo singolo/Single box length (mm)	382	426	230	840	200	800	845
Profondità imballo singolo/Single box width (mm)	177	162	230	181	185	319	160
Peso lordo imballo singolo/Single box height (kg)	1,95	2,35	4,5	4,1	7	6,2	2,43
Lunghezza imballo master/Master box length (mm)	360						
Altezza imballo master/ Master box height (mm)	773						
Profondità imballo master/Master box width (mm)	362						
Peso imballo master/Gross weight master box (mm)	8,44						



CODICE PRODOTTO / PRODUCT CODE	VC77	VP165	VB50	VPS58	VS58	VIM60	VI63
Lunghezza prodotto/Product length (mm)	268	450	605	535	550		728
Altezza prodotto/Product height (mm)	815	1650	595	1300	540		700
Profondità prodotto/Product width (mm)	268	450	605	440	180		243
Lunghezza imballo singolo/Single Box length (mm)	170	560	595	560	575	675	760
Altezza imballo singolo/Single box length (mm)	853	440	595	550	560	680	715
Profondità imballo singolo/Single box width (mm)	152	150	160,01	230	205	260	260
Peso lordo imballo singolo/Single box height (kg)	2,4	7,4	4,3	9,6	6,1		11,2
Lunghezza imballo master/Master box length (mm)							
Altezza imballo master/ Master box height (mm)							
Profondità imballo master/Master box width (mm)							
Peso imballo master/Gross weight master box (mm)							



CODICE PRODOTTO / PRODUCT CODE	VI94	VPT20	VD220.1	VT8	VA50	VA50.CO
Lunghezza prodotto/Product length (mm)	980	190	202	143	63	63
Altezza prodotto/Product height (mm)	1000	995	378	141	140	140
Profondità prodotto/Product width (mm)	280	190	196	87	38	38
Lunghezza imballo singolo/Single Box length (mm)	1005	197	217	150	74	74
Altezza imballo singolo/Single box length (mm)	1025	105	380	152	157	157
Profondità imballo singolo/Single box width (mm)	310	197	198	93	48	48
Peso lordo imballo singolo/Single box height (kg)	33,5	1,35	1,4	0,38	0,15	0,15
Lunghezza imballo master/Master box length (mm)			420	550	377	377
Altezza imballo master/ Master box height (mm)			450	310	324	324
Profondità imballo master/Master box width (mm)			395	310	151	151
Peso imballo master/Gross weight master box (mm)				9,3	5	5



CODICE PRODOTTO / PRODUCT CODE	VSPL1120	VSP1320	VSLL1320	VSL1320	VSL1520	VSLL1321
Lunghezza prodotto/Product length (mm)	1170	1320	1320	1320	1520	1320
Altezza prodotto/Product height (mm)	510	375	395	2750	420	265
Profondità prodotto/Product width (mm)	1170	1320	1320	1320	1520	1320
Lunghezza imballo singolo/Single Box length (mm)	635	715	715	715	810	715
Altezza imballo singolo/Single box length (mm)	280	320	320	320	330	320
Profondità imballo singolo/Single box width (mm)	270	280	280	280	250	280
Peso lordo imballo singolo/Single box height (kg)	7.5	7.5	7.5	7.2	8	7.6
Lunghezza imballo master/Master box length (mm)			420	550	377	377
Altezza imballo master/ Master box height (mm)			450	310	324	324
Profondità imballo master/Master box width (mm)			395	310	151	151
Peso imballo master/Gross weight master box (mm)				9,3	5	5





CODICE PRODOTTO / PRODUCT CODE	AP04	AP12	DEU322	DEU315	DEU314	PA100
Lunghezza prodotto/Product length (mm)	75	68	340	280	280	182
Altezza prodotto/Product height (mm)	75	27	550	460	460	625
Profondità prodotto/Product width (mm)	50	68	210	240	240	225
Lunghezza imballo singolo/Single Box length (mm)	78	70	382	315	315	260
Altezza imballo singolo/Single box length (mm)	79	46	658	528	528	690
Profondità imballo singolo/Single box width (mm)	52	71	255	284	284	300
Peso lordo imballo singolo/Single box height (kg)	0,11	0,105	14,7	10,5	9,5	5,4
Lunghezza imballo master/Master box length (mm)	330	260				
Altezza imballo master/ Master box height (mm)	240	160				
Profondità imballo master/Master box width (mm)	75	85				
Peso imballo master/Gross weight master box (mm)	1,7	1,13				



CODICE PRODOTTO / PRODUCT CODE	PA98	PA95	UM5	DA26	DA25	DA24
Lunghezza prodotto/Product length (mm)	215	170	185	178	168	118
Altezza prodotto/Product height (mm)	460	191	330	98	98	129
Profondità prodotto/Product width (mm)	215	170	105	178	168	118
Lunghezza imballo singolo/Single Box length (mm)	268	200	197	183	173	120
Altezza imballo singolo/Single box length (mm)	510	270	355	108	105	140
Profondità imballo singolo/Single box width (mm)	268	205	116	183	173	120
Peso lordo imballo singolo/Single box height (kg)	3,6	1,4	1,44	0,65	0,61	0,363
Lunghezza imballo master/Master box length (mm)	550	455	410	560	560	380
Altezza imballo master/ Master box height (mm)	530	290	380	240	240	300
Profondità imballo master/Master box width (mm)	285	425	240	200	200	260
Peso imballo master/Gross weight master box (mm)	7,3	6,72	6,24	4,36	4,36	4,8





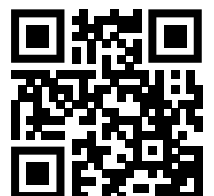
La sostenibilità è un ordine.  
*Sustainability is a must.*



Stampato su carta naturale con inchiostri vegetali.  
*Printed on natural paper with vegan inks.*

LA TECNOLOGIA CI AIUTA A LIMITARE L'UTILIZZO DELLA CARTA.  
Scansiona il QR code per consultare il Catalogo aggiornato.

*TECHNOLOGY HELPS US TO LIMIT THE USE OF PAPER.  
Scan the QR code to download the updated catalog.*







**BIMAR S.R.L.**

Via Giorgio Amendola, 16/18  
25019 - Sirmione (BS) - Italy  
P. IVA 02155680982  
info@bimaritaly.it  
T:+39.030.9904555



**WWW.BIMARITALY.IT**